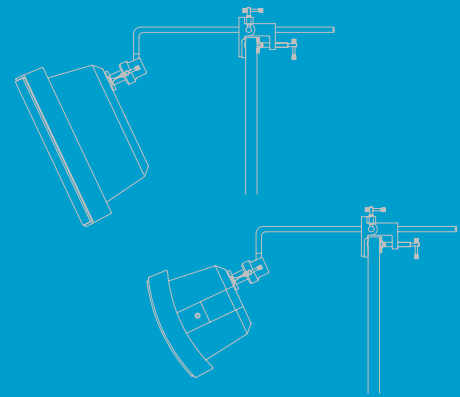
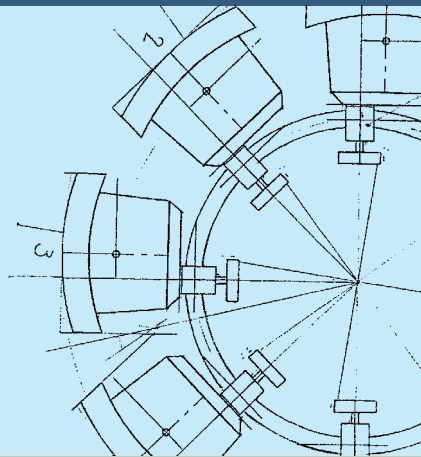
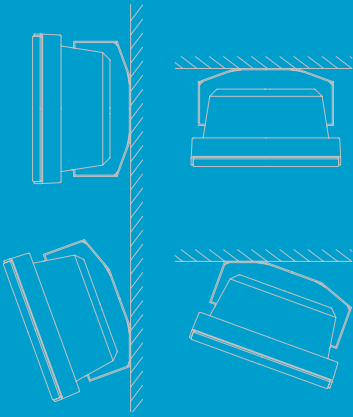


価格改定版

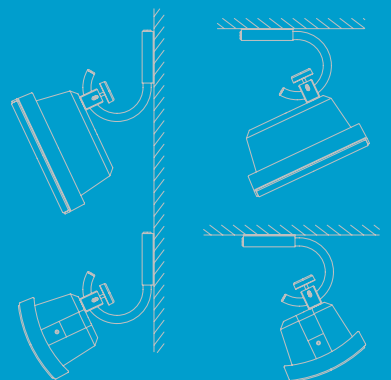
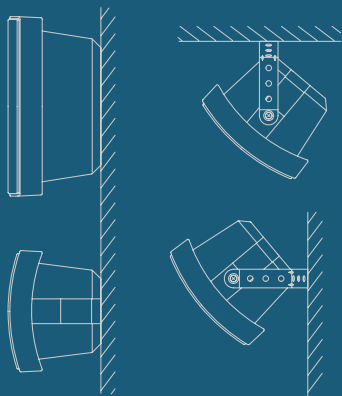
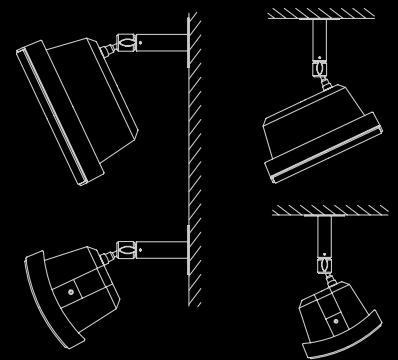
ユニバーサルスピーカ  
BS-1020B/BS-1020W  
標準価格 各¥12,075(税込)



## 場所を選ばず自在に設置が可能。音楽もスピーチもクリアに再生する“ユニバーサル・スピーカ”。

さまざまなインテリアに溶け込むシンプルなデザイン。ブラックとオフホワイトの2色。12cmダイナミックスピーカ+ドームツイータの2ウェイ仕様。

外部のロータリースイッチで、ハイインピーダンス、ローインピーダンス(8Ω)の切換えが簡単に行えます。非常用放送設備委員会認定品・L級。(ただし1W時M級)各種金具、スピーカスタンドなどを使用し、いろいろな場所に取付可能。JIS防雨形の防滴性能を実現。屋外の軒下などに設置できます。



# 壁にも天井にも、いろいろな場所にフィットするユニバーサルスピーカ。

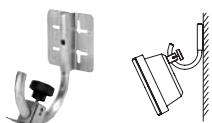
各種別売金具、スピーカスタンドなどを使用し、自在に設置できます。また、縦向けにも横向けにも設置できます。

“ユニバーサル”とは「万能・自在」という意味で使用しています。

## 適合取付金具

壁・天井用

**SP-410**  
¥3,570(税込)



仕上・ベース、シャフト部分:ステンレス  
固定金具:圧延鋼板 ニッケルめっき  
付属品:取付用ねじ一式

ポール取付用

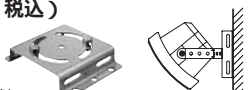
**SP-131**  
¥3,244(税込)



YS-60Bと組みあわせて 90~340mmのポールに取付  
できます。  
ステンレス製  
2個入り  
スピーカ取付ねじ一式付属

天井・壁取付用

**SP-201**  
¥2,163(税込)



ステンレス製  
スピーカ取付ねじ一式付属  
YS-60Bと組みあわせて 200~340mmのポールに取付  
できます。

スピーカ取付バンド

**YS-60B**  
¥2,698(税込)



SP-131, SP-201と併用して、90~340mmのポール  
に取付できます。  
2本入り

壁・天井取付用

**WCB-13B(黒) / 13W(白)**  
各¥6,405(税込)



BS-1020W用壁・天井埋込用

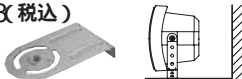
**SP-420**  
¥4,095(税込)



適合ボード厚:5~24mm  
取付開口寸法:175×260mm(交差±3)  
仕上:本体ベース金具:表面処理鋼板  
白(マンセルN9.5近似色)塗装  
シャフト部分:圧延鋼板 ニッケルめっき  
スピーカ保持金具:圧延鋼板 ニッケルめっき  
付属品:取付用ねじ一式

壁取付用

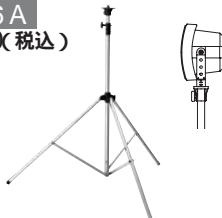
**SP-301**  
¥2,698(税込)



ステンレス製  
スピーカ取付ねじ一式付属  
口径 380mmを超えるスピーカを取付ける場合、別途金  
具の補強を行ってください。

スピーカスタンド

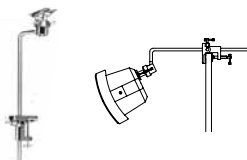
**ST-16A**  
¥16,170(税込)



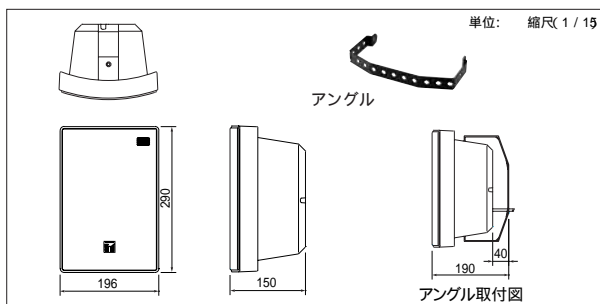
耐荷重:7kg(静荷重)  
仕上:スタンド:アルミシルバー 艶消  
スピーカ取付部:ポリアミド樹脂 黒  
質量:1.7kg(プラケット含む)  
高さ:1,130~1,660mm

机・パイプ取付用

**TMB-1(黒) / 1W(白)**



## 寸法図



## 仕様

エンクロージャ形式	2ウェイバスレフ型
定格入力	20W
定格インピーダンス	500 (20W) 1k (10W) 2k (5W) 3.3k (3W), 10k (1W) 8 (20W) ロータリースイッチによる切換
出力音圧レベル	90 dBS(1W,1m)
周波数特性	80~20,000Hz
使用スピーカ	12cm円型+ドーム型
スピーカ種別	LS& 消防法施行規則 音声警報音第2シグナルでの測定で 92 dBS A以上 ただし1W時;MS& 消防法施行規則 音声警報音 第2シグナルでの測定で87 dBS A以上)
音響パワーレベル	91 dBS(1W)
指向特性区分	W(0以上30度未満 Q=5, 30以上60度未満 Q=3, 60以上 90度以下 Q=0.9)
スピーカコード	6芯キャブタイプコード
使用温度範囲	10~+50
防滴性能	IPX4 (縦・横設置対応、ただし水平より下向きに設置要*)
仕上	BS-1020B:本体:ABS樹脂 黒(マンセルN1.0近似色)塗装 ネット:表面処理鋼板 黒(マンセルN1.0近似色)粉体塗装 アングル:表面処理鋼板 黒(マンセルN1.0近似色)粉体塗装 BS-1020W:本体:ABS樹脂 ホワイト(マンセルN9.5近似色)塗装 ネット:表面処理鋼板 ホワイト(マンセルN9.5近似色)粉体塗装 アングル:表面処理鋼板 ホワイト(マンセルN9.5近似色)粉体塗装
寸法	196(W)×290(H)×150(D)mm(本体のみ)
質量	2.5kg(本体のみ)
付属品	アングル.....1,アングル取付ねじ.....2,アングル取付座金.....2
別売品	適合取付金具:WCB-13B / 13W, TMB-1 / 1W, SP-131, YS-60 SP-201, SP-301, SP-410, SP-420( BS-1020W用) 適合スタンド:ST-16A

\*水平より上向きに設置した場合、防滴性能は得られませんのでご注意ください。  
シグネチャーが縦置きの場合は下に、横置きの場合は右に右のように設置してください。  
横向けの場合、ブランドマークを回転させることができます。

## 安全に関するご注意



- ご使用前に「安全上のご注意」および「取扱説明書」をよくお読みの上、正しくお使いください。●製品は本来の用途以外には使用しないでください。●このカタログ記載の製品には電気工事等が必要な場合があります。お買い上げの販売店、または専門業者にご相談ください。配線等の据え付け工事に不備があると感電や火災の原因になることがあります。
- このカタログに記載されている製品を天井等に取り付ける場合、金具等を含む全重量に十分に耐えられる強度のある場所に取り付けてください。十分な強度がないと、落下、転倒によりケガをする場合があります。

●このカタログに記載されている製品価格には、設置調整費用、電気工事費用、使用済み商品の引取り費用等は含まれておりません。●このカタログに記載されている製品は改良のため予告なく仕様・価格等を変更する場合があります。●製品の色は印刷のため実際の色調とは多少異なる場合があります。●このカタログに記載されている製品は日本国内専用です。海外ではご使用できませんのでご注意ください。

# TOA 株式会社

札幌 TEL(011)780-1001代	東京第1 TEL(03)5621-5761代	セキュリティ・ネットワーク大阪 TEL(06)6260-1528代	京都 TEL(075)212-4100代
青森 TEL(017)723-3751代	東京第2 TEL(03)5621-5782代	神戸 TEL(078)3003-5625代	神戶 TEL(078)3003-5625代
盛岡 TEL(019)636-4231代	東京第3 TEL(03)5621-5790代	岡山 TEL(086)241-8029代	岡山 TEL(086)241-8029代
仙台 TEL(022)256-8100代	セキュリティ・ネットワーク東京 TEL(03)5621-5801代	広島 TEL(082)291-3988代	広島 TEL(082)291-3988代
郡山 TEL(024)923-7744代	静岡 TEL(054)237-8850代	高松 TEL(087)866-5995代	高松 TEL(087)866-5995代
長野 TEL(026)234-2231代	金沢 TEL(076)244-1951代	松山 TEL(089)931-1586代	松山 TEL(089)931-1586代
新潟 TEL(025)246-2316代	岐阜 TEL(058)276-1401代	北九州 TEL(093)581-4722代	北九州 TEL(093)581-4722代
多摩 TEL(042)584-1711代	名古屋 TEL(052)509-7851代	福岡 TEL(092)431-0061代	福岡 TEL(092)431-0061代
水戸 TEL(029)231-9811代	セキュリティ・ネットワーク北陸 TEL(052)509-7852代	熊本 TEL(096)360-5907代	熊本 TEL(096)360-5907代
宇都宮 TEL(028)633-9661代	津 TEL(059)224-6645代	鹿児島 TEL(099)256-5245代	鹿児島 TEL(099)256-5245代
千葉 TEL(043)234-6511代	大阪第1 TEL(06)6260-1525代	那覇 TEL(098)866-5598代	那覇 TEL(098)866-5598代
さいたま TEL(048)685-5131代	大阪第2 TEL(06)6260-1526代		
横浜 TEL(045)444-3422代	大阪第3 TEL(06)6260-1527代		

※このカタログに掲載されている製品の価格はすべて希望小売価格です。

商品の価格・在庫・修理などのお問い合わせ、およびカタログのご請求については  
取扱い店または最寄りの営業所へお申し付けください。

### TOAお客様相談センター

商品の内容・組み合わせ・お取り扱い方法や修理に関するご相談にお応えします。

☎ **0120-108-117** (フリーダイヤル) 受付時間 9:00~17:00 (土日、祝日除く)

(PHS携帯からのご利用は) **TEL(0797)72-7567**  
**FAX(0797)72-1090**

### TOAインターネット・ホームページ

最新情報はもちろん、音にまつわるライブラリも充実。 <http://www.toa.co.jp/>

■お問い合わせは下記の取扱い店へ

2009.01

このカタログは平成21年度1月現在の仕様に基づいて作成されています。カタログNo. B-046 O K 20  
価格は平成21年2月1日からの改定価格表示となっております。