



# 広指向性天井埋込型スピーカーシステム

広いエリアへ、  
均質な音量、音質を提供

価格改定版



<http://www.toa.co.jp/>

**ISO**

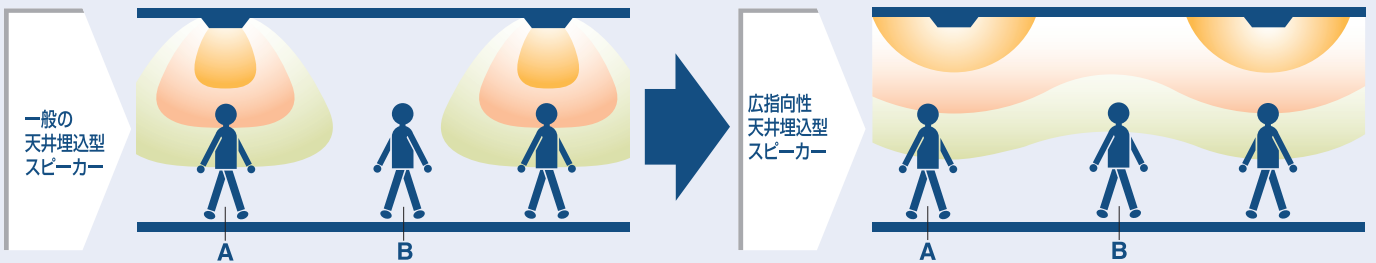
TOAは国際規格である品質保証の「ISO9001」、  
環境の「ISO14001」の認証登録企業です。

# アナウンスもBGMも、どこにいても きれいに、はっきり聴こえます

低域から高域までの音を広いエリアに均一に届けることができる  
広指向性天井埋込型スピーカーシステムです。

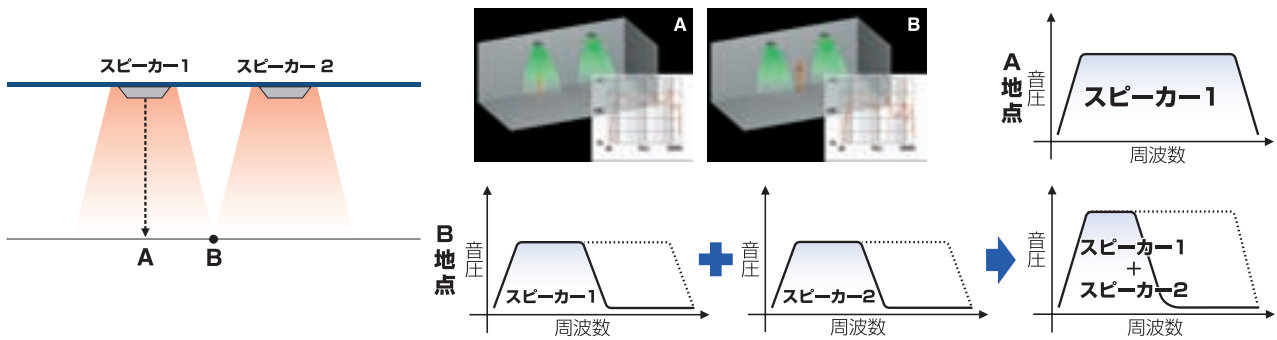
高い周波数の音は指向性がせまく、スピーカーの真下と、スピーカーから離れた場所では、  
音質、音量に大きな違いが生じるという難点をみごとに解消。どこにいても、  
音質、音量に変わりがありません。この広指向性天井埋込型  
スピーカーシステムにより、均一な音量で、  
高音質の空間を実現することができます。

## 一般の天井埋込型スピーカーと広指向性天井埋込型スピーカーのカバーエリア比較

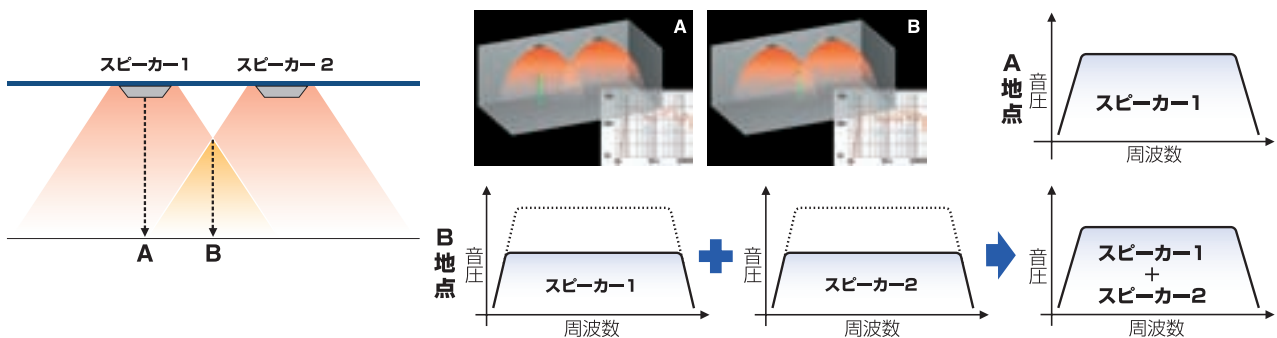


通常、スピーカーから出てくる低い周波数の音は無指向性で、広いエリアに音を  
拡散しますが、高い周波数の音は、スピーカーから離れるほど、急激に減衰します。  
しかし、TOAの広指向性天井埋込型スピーカーシステムは独自の音響構造により、  
高い周波数の音も広いエリアに拡散することができます。

### 一般の天井埋込型スピーカー



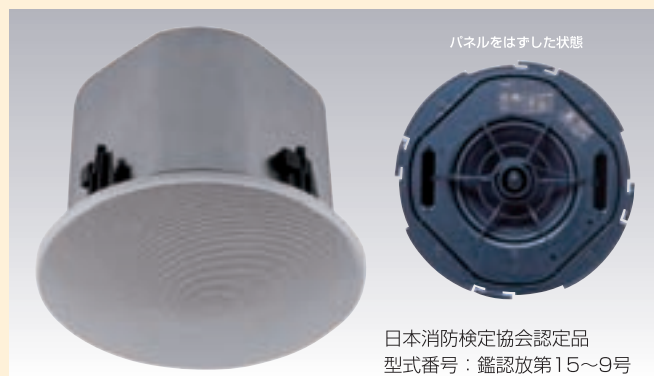
### 広指向性天井埋込型スピーカー



# 広指向性・高音質でコストパフォーマンスに

空間の広さや天井の高さに合わせて、お選びください。

## ハイパワー60W 2-Wayモデル

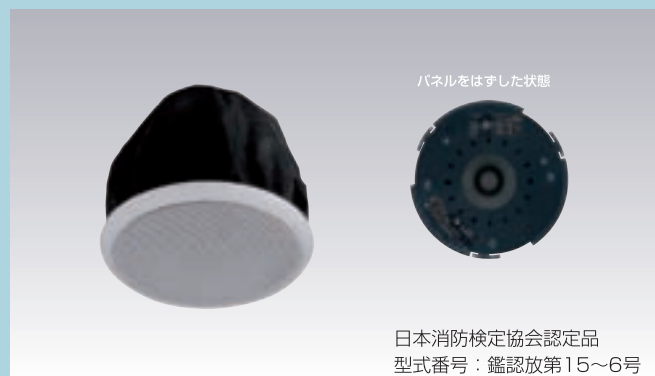


### F-2851C

希望小売価格 **¥43,050**  
(税抜¥41,000)

- 大出力(60W)高天井向けタイプ
- 適合天井高: 3~6m
- ツイーター装備の高音質仕様

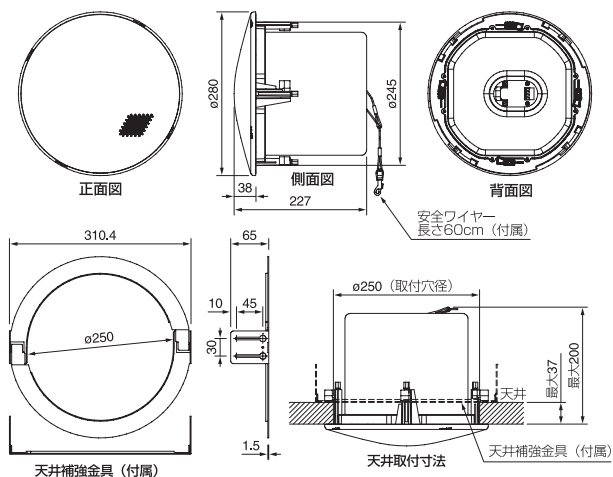
## 3W フルレンジ ダウンライトサイズモデル



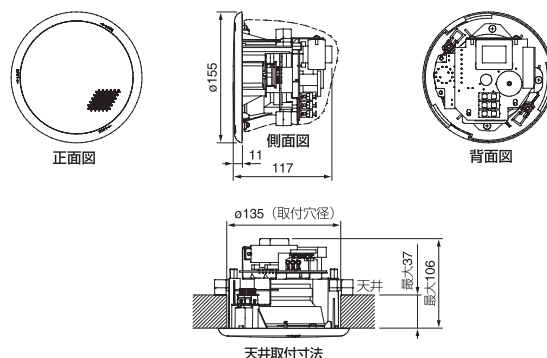
### F-1521SC

希望小売価格 **¥15,120**  
(税抜¥14,400)

- 小出力(3W)コンパクトタイプ
- 適合天井高: 2~4m
- フラットパネル仕様



単位: mm



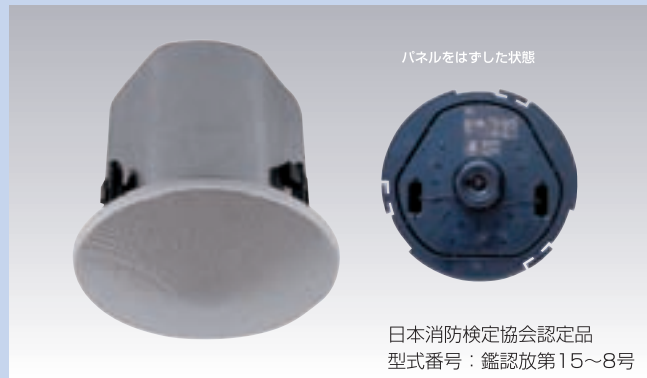
単位: mm

エンクロージャ形式	バスレフ型
定格入力	60W (ハインピーダンス使用時)
許容入力	連続ピンクノイズ: 90W (8Ω), 60W (16Ω) 連続プログラム: 180W (8Ω), 120W (16Ω)
定格インピーダンス	ハインピーダンス100系: 170Ω (60W), 330Ω (30W), 670Ω (15W), 3.3kΩ (3W) 16Ω, 8Ω
出力音圧レベル	91dB (1W, 1m)
周波数特性	60~20,000Hz (-10dB), 45~20,000Hz (-20dB) 半自由音場設置時(天井面中央部取付測定)
使用スピーカー	高域用: ドーム型、低域用: 16cmコーン型
スピーカー種別	L級(消防法施行規則) 音声警報音第2シグナルでの測定で92dB(A)以上
音響パワーレベル	91dB
指向特性区分	X (0°以上20°未満 Q=7.2, 20°以上40°未満 Q=3.1, 40°以上60°未満 Q=1.5, 60°以上90°以下 Q=0.8)
取付穴寸法	φ250mm (最大板厚: 37mm)
入力端子	着脱式ねじ端子、(+)/(-)各2個(送り配線用)
適合電線	単線: φ0.5~φ1.6mm (AWG24~14相当) より線: 0.2~2.5mm <sup>2</sup> (AWG24~14相当)
使用温度範囲	-10℃~+50℃
仕上	エンクロージャ: 圧延鋼板 めっき処理 本体: 難燃性ABS樹脂(樹脂材料難燃グレード: UL94 V-0相当) 黒(マンセルN1.0近似色) フレーム: 難燃性ABS樹脂(樹脂材料難燃グレード: UL94 V-0相当) オフホワイト(マンセルN9.5近似色) 塗装 パンチングネット: 圧延鋼板 オフホワイト(マンセルN9.5近似色) 塗装
寸法	φ280 X 227 (D)mm
質量	約5.1kg (パネル、天井補強金具を含む)
付属品	パネル x 1、天井補強金具 x 1、安全ワイヤー x 1、型紙 x 1
別売品	スピーカー取付金具: HY-AH1、HY-TB1

エンクロージャ形式	—
定格入力	3W (ハインピーダンス使用時)
許容入力	連続ピンクノイズ: 9W (8Ω), 6W (16Ω) 連続プログラム: 18W (8Ω), 12W (16Ω)
定格インピーダンス	ハインピーダンス100系: 3.3kΩ (3W), 10kΩ (1W), 20kΩ (0.5W) 16Ω, 8Ω
出力音圧レベル	88dB (1W, 1m)
周波数特性	65~18,000Hz (-10dB), 45~20,000Hz (-20dB) 半自由音場設置時(天井面中央部取付測定)
使用スピーカー	10cmコーン型
スピーカー種別	3W時: L級(消防法施行規則) 音声警報音第2シグナルでの測定で92dB (A)以上 1W時: M級(消防法施行規則) 音声警報音第2シグナルでの測定で87dB (A)以上 0.5W時: S級(消防法施行規則) 音声警報音第2シグナルでの測定で84dB (A)以上
音響パワーレベル	90dB
指向特性区分	X (0°以上15°未満 Q=1.6, 15°以上45°未満 Q=2.1, 45°以上90°以下 Q=1.5)
取付穴寸法	φ135mm (最大板厚: 37mm)
入力端子	ワンタッチ式差込型コネクター(送り端子 2分岐タイプ)
適合電線	単線(銅線): φ0.8~φ1.6mm (AWG20~15相当品)、より線: (7心銅線) 0.75~1.25mm <sup>2</sup> (AWG18~17相当品)
使用温度範囲	-10℃~+50℃
仕上	本体: 難燃性ABS樹脂(樹脂材料難燃グレード: UL94 V-0相当) 黒 フレーム: 難燃性ABS樹脂(樹脂材料難燃グレード: UL94 V-0相当) オフホワイト(マンセルN9.5近似色) 塗装 パンチングネット: 圧延鋼板 オフホワイト(マンセルN9.5近似色) 塗装 防塵袋: 化繊 黒
寸法	φ155 X 117 (D)mm
質量	約1kg (パネルを含む)
付属品	パネル x 1、型紙 x 1
別売品	—

# すぐれた4機種。

## 30W 2-Wayモデル

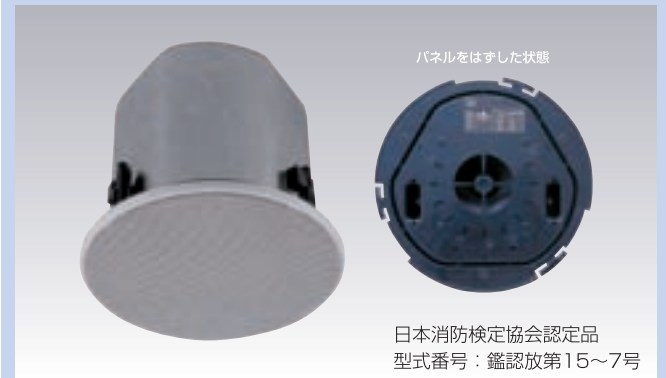


### F-2351C

希望小売価格 **¥26,985**  
(税抜¥25,700)

- 中出力(30W)高音質タイプ
- 適合天井高: 2~4m
- ツイーター装備の高音質仕様

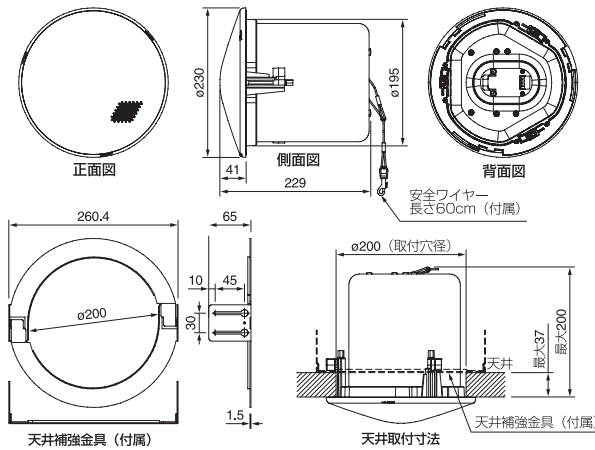
## 30W フルレンジモデル



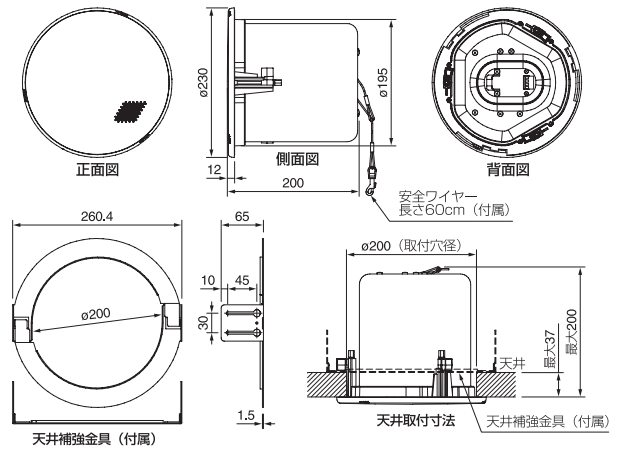
### F-2321C

希望小売価格 **¥20,475**  
(税抜¥19,500)

- 中出力(30W)標準タイプ
- 適合天井高: 2~4m
- フラットパネル仕様



単位: mm



単位: mm

エンクロージャ形式	バスレフ型
定格入力	30W (ハイインピーダンス使用時)
許容入力	連続ピンクノイズ: 60W (8Ω), 30W (16Ω) 連続プログラム : 120W (8Ω), 60W (16Ω)
定格インピーダンス	ハイインピーダンス100系: 330Ω (30W), 1kΩ (10W), 3.3kΩ (3W), 10kΩ (1W) 16Ω, 8Ω
出力音圧レベル	90dB (1W, 1m)
周波数特性	70~20,000Hz (-10dB), 50~20,000Hz (-20dB) 半自由音場設置時 (天井面中央部取付測定)
使用スピーカー	高域用: バランスドーム型、低域用: 12cmコーン型
スピーカー種別	L級 (消防法施行規則 音声警報音第2シグナルでの測定で92dB(A)以上) ただし1W時: M級 (消防法施行規則 音声警報音第2シグナルでの測定で87dB (A)以上)
音響パワーレベル	91dB
指向特性区分	X (0°以上20°未満 Q=4.9, 20°以上35°未満 Q=3.4, 35°以上55°未満 Q=2.1, 55°以上90°以下 Q=1.5)
取付穴寸法	φ200mm (最大板厚: 37mm)
入力端子	着脱式ねじ端子、(+)/(-)各2個 (送り配線用)
適合電線	単線 : φ0.5~φ1.6mm (AWG24~14相当) より線: 0.2~2.5mm <sup>2</sup> (AWG24~14相当)
使用温度範囲	-10℃~+50℃
仕上	エンクロージャ : 圧延鋼板 めっき処理 本体 : 難燃性ABS樹脂 (樹脂材料難燃グレード: UL94 V-0相当) 黒 (マンセルN1.0近似色) フレーム : 難燃性ABS樹脂 (樹脂材料難燃グレード: UL94 V-0相当) オフホワイト (マンセルN9.5近似色) 塗装 パンチングネット: 圧延鋼板 オフホワイト (マンセルN9.5近似色) 塗装
寸法	φ230 X 229 (D)mm
質量	約3.7kg (パネル、天井補強金具を含む)
付属品	パネル x 1、天井補強金具 x 1、安全ワイヤー x 1、型紙 x 1
別売品	スピーカー取付金具: HY-AH1, HY-BC1, HY-TB1

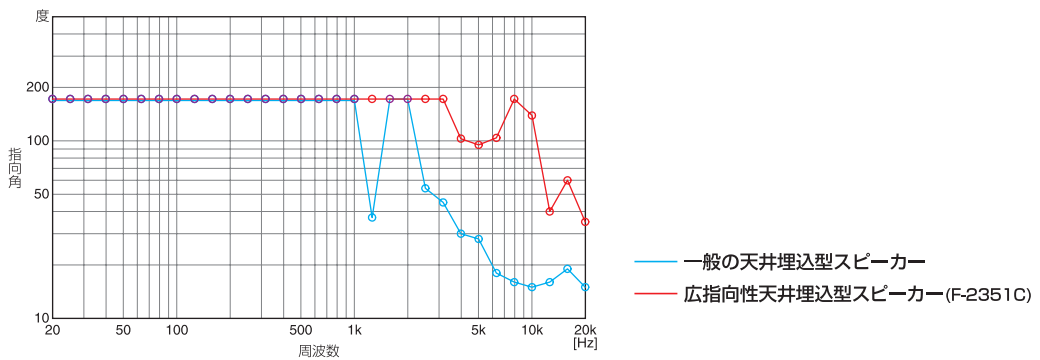
エンクロージャ形式	バスレフ型
定格入力	30W (ハイインピーダンス使用時)
許容入力	連続ピンクノイズ: 60W (8Ω), 30W (16Ω) 連続プログラム : 120W (8Ω), 60W (16Ω)
定格インピーダンス	ハイインピーダンス100系: 330Ω (30W), 1kΩ (10W), 3.3kΩ (3W), 10kΩ (1W) 16Ω, 8Ω
出力音圧レベル	90dB (1W, 1m)
周波数特性	70~20,000Hz (-10dB), 50~20,000Hz (-20dB) 半自由音場設置時 (天井面中央部取付測定)
使用スピーカー	12cmコーン型
スピーカー種別	L級 (消防法施行規則 音声警報音第2シグナルでの測定で92dB(A)以上) ただし1W時: M級 (消防法施行規則 音声警報音第2シグナルでの測定で87dB (A)以上)
音響パワーレベル	91dB
指向特性区分	X (0°以上20°未満 Q=2.9, 20°以上35°未満 Q=1.9, 35°以上90°以下 Q=1.4)
取付穴寸法	φ200mm (最大板厚: 37mm)
入力端子	着脱式ねじ端子、(+)/(-)各2個 (送り配線用)
適合電線	単線 : φ0.5~φ1.6mm (AWG24~14相当) より線: 0.2~2.5mm <sup>2</sup> (AWG24~14相当)
使用温度範囲	-10℃~+50℃
仕上	エンクロージャ : 圧延鋼板 めっき処理 本体 : 難燃性ABS樹脂 (樹脂材料難燃グレード: UL94 V-0相当) 黒 (マンセルN1.0近似色) フレーム : 難燃性ABS樹脂 (樹脂材料難燃グレード: UL94 V-0相当) オフホワイト (マンセルN9.5近似色) 塗装 パンチングネット: 圧延鋼板 オフホワイト (マンセルN9.5近似色) 塗装
寸法	φ230 X 200 (D)mm
質量	約3.7kg (パネル、天井補強金具を含む)
付属品	パネル x 1、天井補強金具 x 1、安全ワイヤー x 1、型紙 x 1
別売品	スピーカー取付金具: HY-AH1, HY-BC1, HY-TB1

# 広指向性天井埋込型スピーカーシステムの特長

- 独自の音響構造で、広いカバーエリアを実現しました。スピーカーの真下でも、離れた場所でも均一な音場にできます。
- ローインピーダンスとハイインピーダンスのどちらでも使用可能ですので、用途に合わせて対応できます。非常用放送設備のスピーカーとしても使用できます。
- 設置後でも、スピーカー前面の入力切換スイッチで、インピーダンス(W数)の確認と変更が簡単にできます。
- 着脱式入力コネクタによるスピーカー線の結線、ストッパー軸ねじ締め付けによる天井ボードへの固定、パネルの回転機構による本体取付などの施工方式により取付工事が簡単で、スピーディーに行なえます。
- 洗練されたデザインが建築空間に溶け込み、違和感のない空間を演出します。
- 別売金具を使用すれば、強度の弱い天井に埋込んだり(F-2321C/2351C/2851C)、スピーカーを露出して取り付けることも(F-2321C/2351C)できます。

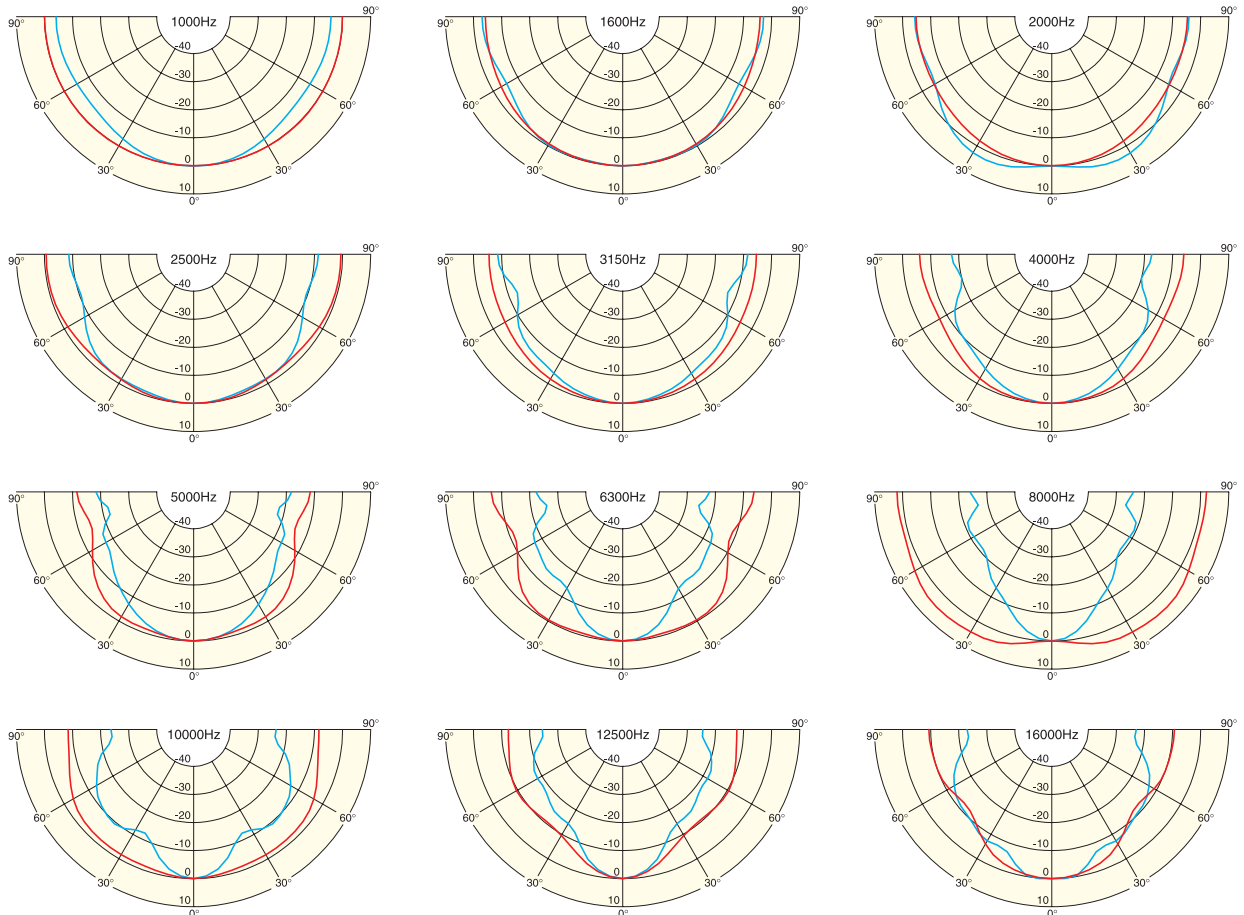
## 一般の天井埋込型スピーカーと広指向性天井埋込型スピーカーのデータ比較

### 指向角対周波数特性

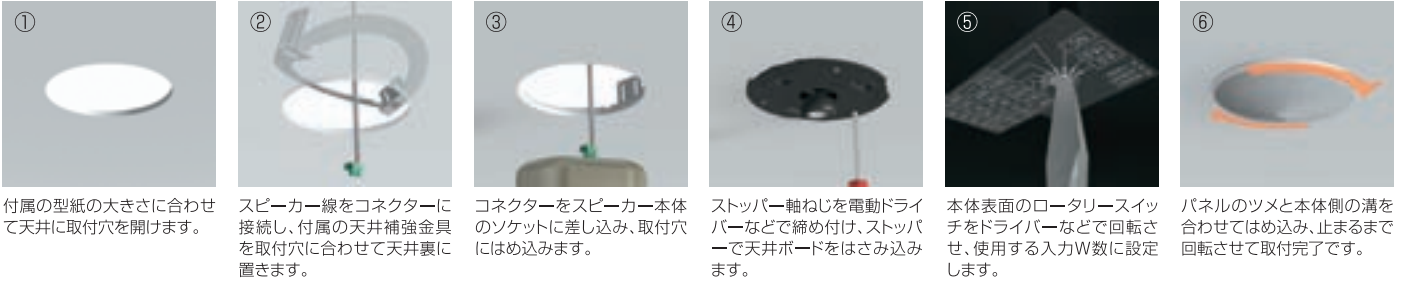


### ボラパターン

- 一般の天井埋込型スピーカー
- 広指向性天井埋込型スピーカー(F-2351C)



# スピーカーの取付例(F-2321C/2351C/2851C) 詳しくは取扱説明書をお読みください。



① 付属の型紙の大きさに合わせて天井に取付穴を開けます。  
 ② スピーカー線をコネクターに接続し、付属の天井補強金具を取付穴に合わせて天井裏に置きます。  
 ③ コネクターをスピーカー本体のソケットに差し込み、取付穴にはめ込みます。  
 ④ ストップパー軸ねじを電動ドライバーなどで締め付け、ストップパーで天井ボードをはさみ込みます。  
 ⑤ 本体表面のロータリースイッチをドライバーなどで回転させ、使用する入力W数に設定します。  
 ⑥ パネルのツメと本体側の溝を合わせてはめ込み、止まるまで回転させて取付完了です。

## 別 売 金 具



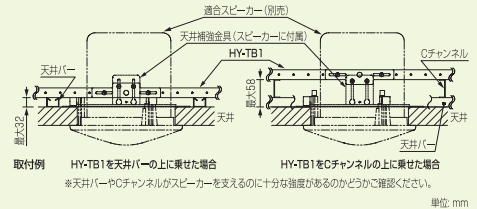
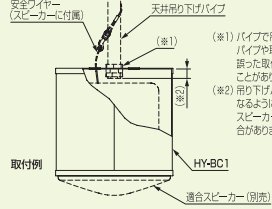
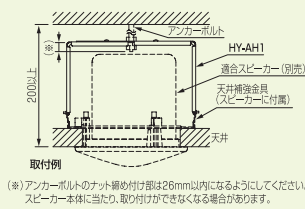
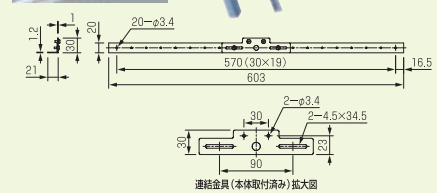
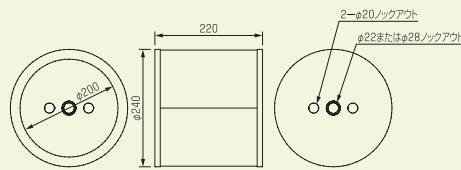
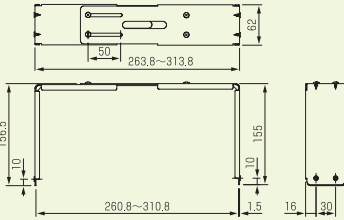
**アンカーボルト吊り下げ金具**  
**HY-AH1**  
 希望小売価格 **¥5,145**  
 (税抜¥4,900)  
 ●仕 上: 圧延鋼板 めっき処理  
 ●質 量: 約700g  
 ●付属品: 型紙 × 1  
 ●適合スピーカー: F-2321C/2351C/2851C



**バックカン**  
**HY-BC1**  
 希望小売価格 **¥4,305**  
 (税抜¥4,100)  
 ●仕 上: 表面処理鋼板 10.8  
 黒(マンセルN1.0近似色)塗装  
 ●質 量: 約1.5kg  
 ●付属品: コムプッシング × 2  
 ●適合スピーカー: F-2321C/2351C



**チャンネルバー**  
 (2本1組)  
**HY-TB1**  
 希望小売価格 **¥3,244**  
 (税抜¥3,090)  
 ●仕 上: 圧延鋼板 めっき処理  
 ●質 量: 約500g(2本分)  
 ●適合スピーカー: F-2321C/2351C/2851C



(※) アンカーボルトのナット締め付け部は26mm以内になるようにしてください。スピーカー本体に当たり、取り付けができなくなる場合があります。

(※1) パイプで吊り下げる場合はφ28mmの穴径を使用し、パイプを取付金具につかりと固定してください。誤った取付方をすると、連結部が破損して、落下することがあります。  
 (※2) 吊り下げパイプのナット締め付け部は53mm以内になるようにしてください。スピーカー本体が当たり、取り付けができなくなる場合があります。

※天井バーやチャンネルがスピーカーを支えるのに十分な強度があるかどうかご確認ください。単位: mm

TOAは国際規格である品質保証の「ISO9001」、環境の「ISO14001」の認証登録企業です。



JMI-0020  
 ISO9001  
 本社  
 宝塚事業場  
 東京事務所  
 大阪営業所

JQA-EM1400  
 ISO14001  
 宝塚事業場

●このカタログに記載されている製品価格には設置調整費用、電気工事費用、使用済み商品の引取り費用等は含まれておりません。●このカタログに記載されている製品は改良のため予告なく仕様・価格等を変更する場合があります。●製品の色は印刷のため実際の色調とは多少異なる場合があります。●このカタログに記載されている製品は日本国内専用です。海外ではご使用できませんのでご注意ください。

# TOA 株式会社

- |                        |                                  |                                  |
|------------------------|----------------------------------|----------------------------------|
| 札幌 TEL(011)780-1001代   | 東京第1 TEL(03)5621-5761代           | セキリティ・ネットワーク大阪 TEL(06)6260-1528代 |
| 青森 TEL(017)723-3751代   | 東京第2 TEL(03)5621-5782代           | 京都 TEL(075)212-4100代             |
| 盛岡 TEL(019)636-4231代   | 東京第3 TEL(03)5621-5790代           | 神戸 TEL(078)303-5625代             |
| 仙台 TEL(022)256-8100代   | セキリティ・ネットワーク東京 TEL(03)5621-5801代 | 岡山 TEL(086)241-8029代             |
| 郡山 TEL(024)923-7744代   | 静岡 TEL(054)237-8850代             | 広島 TEL(082)291-3988代             |
| 長野 TEL(026)234-2231代   | 金沢 TEL(076)244-1951代             | 高松 TEL(087)866-5995代             |
| 新潟 TEL(025)246-2316代   | 岐阜 TEL(058)276-1401代             | 松山 TEL(089)931-1586代             |
| 多摩 TEL(042)584-1711代   | 名古屋 TEL(052)509-7851代            | 北九州 TEL(093)581-4722代            |
| 水戸 TEL(029)231-9811代   | セキリティ・ネットワーク中部 TEL(052)509-7852代 | 福岡 TEL(092)431-0061代             |
| 宇都宮 TEL(028)633-9661代  | 津 TEL(059)224-6645代              | 熊本 TEL(096)360-5907代             |
| 千葉 TEL(043)234-6511代   | 大阪第1 TEL(06)6260-1525代           | 鹿児島 TEL(099)256-5245代            |
| さいたま TEL(048)685-5131代 | 大阪第2 TEL(06)6260-1526代           | 那覇 TEL(098)866-5598代             |
| 横浜 TEL(045)444-3422代   | 大阪第3 TEL(06)6260-1527代           |                                  |

※このカタログに掲載されている製品の価格はすべて希望小売価格です。

## 安全に関するご注意

- ご使用前に「安全上のご注意」および「取扱説明書」をよくお読みの上、正しくお使いください。
- 製品は本来の用途以外には使用しないでください。
- このカタログ記載の製品には電気工事等が必要な場合があります。お買い上げの販売店、または専門業者にご相談ください。配線等の据え付け工事に不備があると感電や火災の原因になることがあります。
- このカタログに記載されている製品を天井等に取り付ける場合、金具等を含む全重量に十分に耐えられる強度のある場所に取り付けてください。十分な強度がないと、落下、転倒によりケガをする場合があります。

## 設置・ご使用上のご注意

- 製品を常に最良の状態でお使いいただくために、一定期間ごとの保守点検を実施されることをお勧めします。
- 非常用放送設備は消防法により所定の保守点検の実施が義務づけられています。
- 保守点検・修理の期間、費用等はお買い上げの販売店にご相談ください。

商品の価格・在庫・修理などのお問い合わせ、およびカタログのご請求については取扱い店または最寄りの営業所へお申し付けください。

**TOAお客様相談センター**

商品の内容・組み合わせ・お取扱い方法や修理に関するご相談にお応えします。

☎ **0120-108-117** フリーダイヤル <無料電話> 受付時間 9:00～17:00 (土日、祝日除く)

(PHS携帯からのご利用は) **TEL (0797) 72-7567**  
**FAX (0797) 72-1090**

**TOAインターネット・ホームページ**  
 最新情報はもちろん、音にまつわるライブラリも充実。 <http://www.toa.co.jp/>

**■お問い合わせは下記の取扱い店へ**

2009.01

●このカタログは平成21年1月現在の仕様に基づいて作成されています。カタログNo.B-051 TH05  
 ●価格は平成21年2月1日からの改定価格表示となっております。