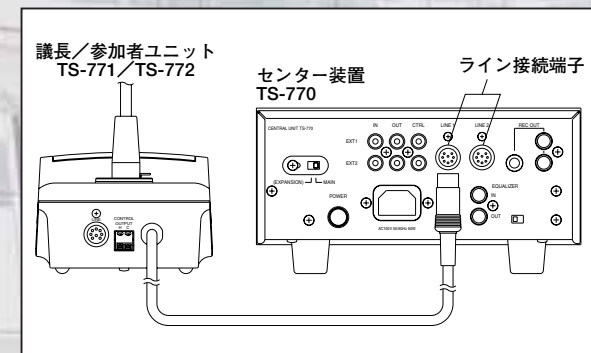


TS-770シリーズ7つの特長。

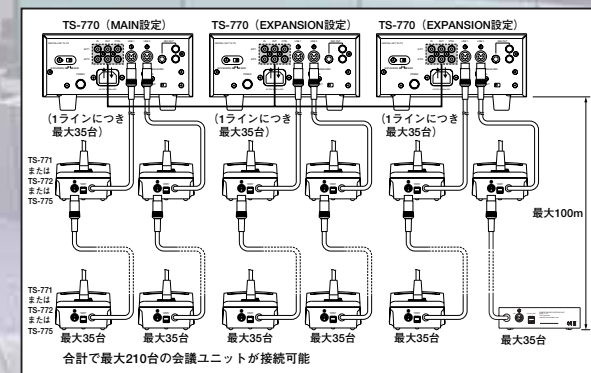
① 簡単設置の会議システム。

センター装置と会議ユニット（議長ユニット、参加者ユニット、リモート参加者インターフェースユニット）を接続するだけで設置できます。容易に接続確認ができるテスト機能を装備しました。



② 会議ユニットは最大210台まで接続可能。

通常、会議ユニットは70台（1ライン35台×2）まで接続可能。しかも、センター装置を増設用装置（2台まで）として使用できますので、会議ユニットが最大210台の大規模な会議にも対応できます。また、増設用コネクタは汎用入出力としても使用可能です。



③ コンパクト収納。

議長ユニット、参加者ユニットのマイクロホンは取り外しができますので、省スペースで収納できます。

④ 乱雑な発言を防ぐ、発言者数限定機能を装備。

センター装置前面の発言者数設定スイッチで、同時に発言できる参加者ユニットの台数（0、1、3、6台）のいずれかに設定できます。また、「0」設定は、議長ユニットのみが発言できる設定です。会議の進行を妨げる発言の防止など、円滑な会議運営に役立つ機能です。



⑤ 切り忘れを防止する、マイクオートオフ機能（TIME OUT）付。

センター装置のマイクオートオフ設定スイッチにより、発言後のマイクの切り忘れを防止。一定時間、発言がない場合は設定時間（20秒、もしくは40秒）経過後、自動的にマイクをオフします。このマイクオートオフ機能を使用しない設定も可能です。



⑥ 会議内容の録音も可能。

交互録音カセットデッキ（別売品）など録音機器をセンター装置、または会議ユニットと接続すれば、会議の内容を録音できます。記録を残す必要がある重要な会議などに最適です。



⑦ 遠隔地に居たまま会議に参加できるリモート参加者インターフェースを新たにラインナップ。

リモート参加者インターフェースユニットを使用することで、遠隔地にいる人も、電話機またはパソコンを介して、会議に参加できます。

TOAカタログのご案内

詳しい機器・システムカタログをご用意しております。お気軽に弊社営業所までお申し付けください。



TOAは国際規格である品質保証の「ISO9001」、環境の「ISO14001」の認証登録企業です。

JQA ISO9001
JQA EM1400
ISO14001

本社 宝塚事業場 東京事務所 大阪営業所

安全に関するご注意

- ご使用前に「安全上のご注意」および「取扱説明書」をよくお読みの上、正しくお使いください。
- 製品は本来の用途以外には使用しないでください。
- このカタログ記載の製品には電気工事等が必要な場合があります。お買い上げの販売店、または専門業者にご相談ください。配線等の据え付け工事に不備があると感電や火災の原因になることがあります。
- このカタログに記載されている製品を天井等に取り付ける場合、金具等を含む全重量に十分に耐えられる強度のある場所に取り付けてください。十分な強度がないと、落下、転倒によりケガをする場合があります。

設置・ご使用上のご注意

- 製品を常に最良の状態でお使いいただくために、一定期間ごとの保守点検を実施されることをお勧めします。
- 非常用放送設備は消防法により所定の保守点検の実施が義務づけられています。
- 保守点検・修理の期間、費用等はお買い上げの販売店にご相談ください。

●このカタログに記載されている製品価格には設置調整費用、電気工事費用、使用済み商品の引取り費用等は含まれておりません。●このカタログに記載されている製品は改良のため予告なく仕様・価格等を変更する場合があります。●製品の色は印刷のため実際の色調とは多少異なる場合があります。●このカタログに記載されている製品は日本国内専用です。海外ではご使用できませんのでご注意ください。

TOA 株式会社

札幌 TEL (011) 780-1001代	東京第1 TEL (03) 5621-5761代	京都 TEL (075) 212-4100代
青森 TEL (017) 723-3751代	東京第2 TEL (03) 5621-5782代	神戸 TEL (078) 303-5625代
盛岡 TEL (019) 636-4231代	東京第3 TEL (03) 5621-5790代	岡山 TEL (086) 241-8029代
仙台 TEL (022) 256-8100代	セキセイインキ TEL (03) 5621-5801代	広島 TEL (082) 291-3988代
セキセイインキ TEL (022) 256-8100代	静岡県 TEL (054) 237-8850代	高松 TEL (087) 866-5995代
郡山 TEL (024) 923-7744代	金沢 TEL (076) 244-1951代	松山 TEL (089) 931-1586代
水戸 TEL (029) 231-9811代	岐阜 TEL (058) 276-1401代	北九州 TEL (093) 581-4722代
宇都宮 TEL (028) 633-9861代	名古屋 TEL (052) 509-7851代	福岡 TEL (092) 431-0061代
多摩 TEL (042) 584-1711代	セキセイインキ TEL (052) 509-7852代	セキセイインキ TEL (092) 473-0809代
長野 TEL (026) 234-2231代	津 TEL (059) 224-6645代	熊本 TEL (096) 360-5907代
新潟 TEL (025) 246-2316代	大阪第1 TEL (06) 6260-1525代	鹿児島 TEL (099) 256-5245代
千葉 TEL (043) 234-6511代	大阪第2 TEL (06) 6260-1526代	那覇 TEL (098) 866-5598代
さいたま TEL (048) 685-5131代	大阪第3 TEL (06) 6260-1527代	
横浜 TEL (045) 444-3422代	セキセイインキ TEL (06) 6260-1528代	

商品の価格、在庫、修理およびカタログのご請求については、**取扱い店または最寄りの営業所へお申し付けください。**

TOA インフォメーションセンター

商品の内容や組合せ、設置方法などについての技術的なお問い合わせにお応えします。
TEL 0120-108-117 (フリーダイヤル) 受付時間 9:00~17:00 (日曜・祝日除く)
〒665-0043 宝塚市高松町2番1号
TEL.0797-72-7567 FAX.0797-72-1090

TOA インターネット・ホームページ
最新情報はもちろん、音にまつわるライブ情報も充実。 <http://www.toa.co.jp/>

■お問い合わせは下記の取扱い店へ

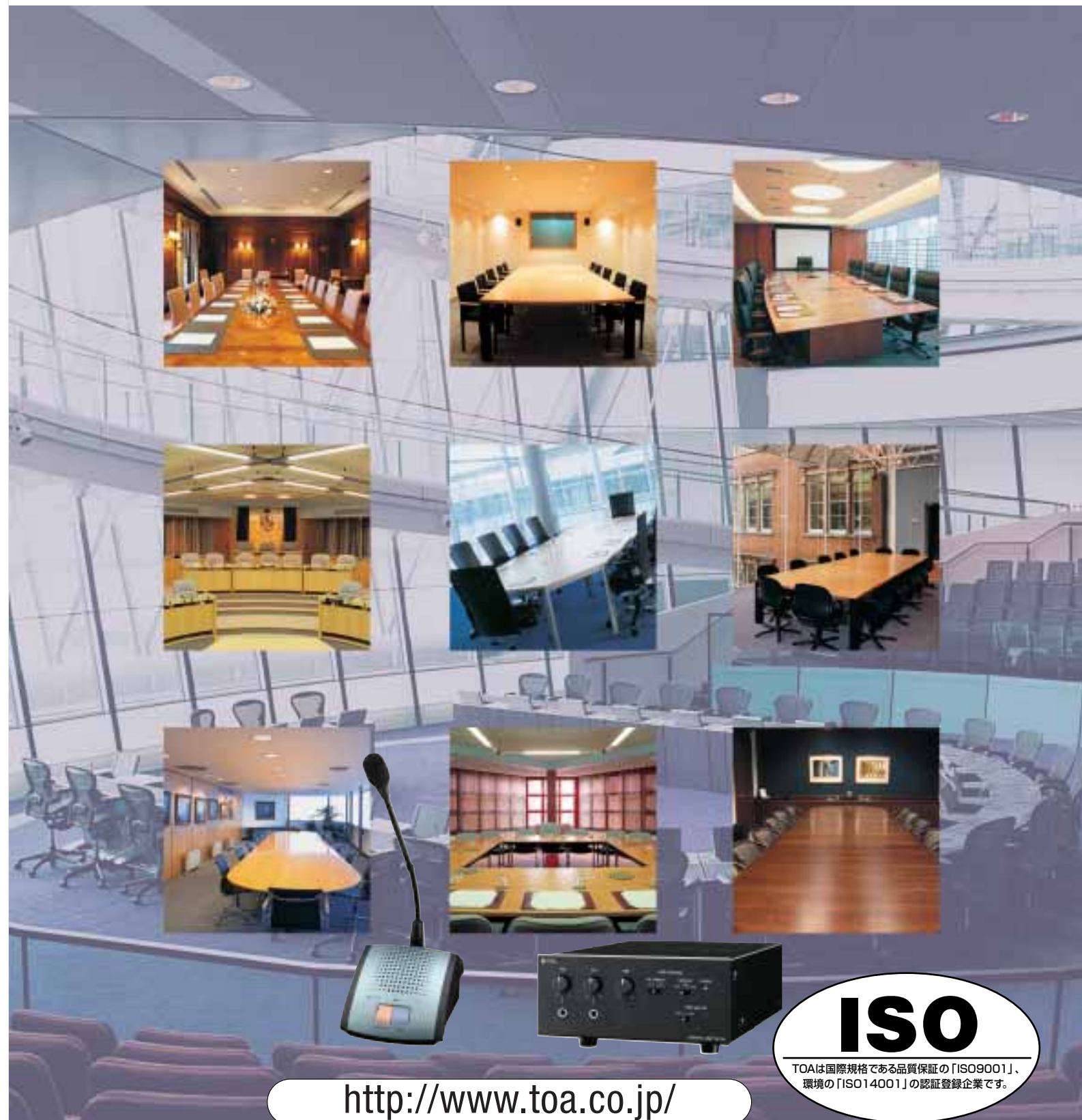
2007.09

●このカタログは平成19年9月現在の仕様・価格に基づいて作成されています。カタログNo.B-064-0A07



会議・議場用システム

TS-770・TS-771・TS-772・TS-773・TS-774・TS-775



<http://www.toa.co.jp/>

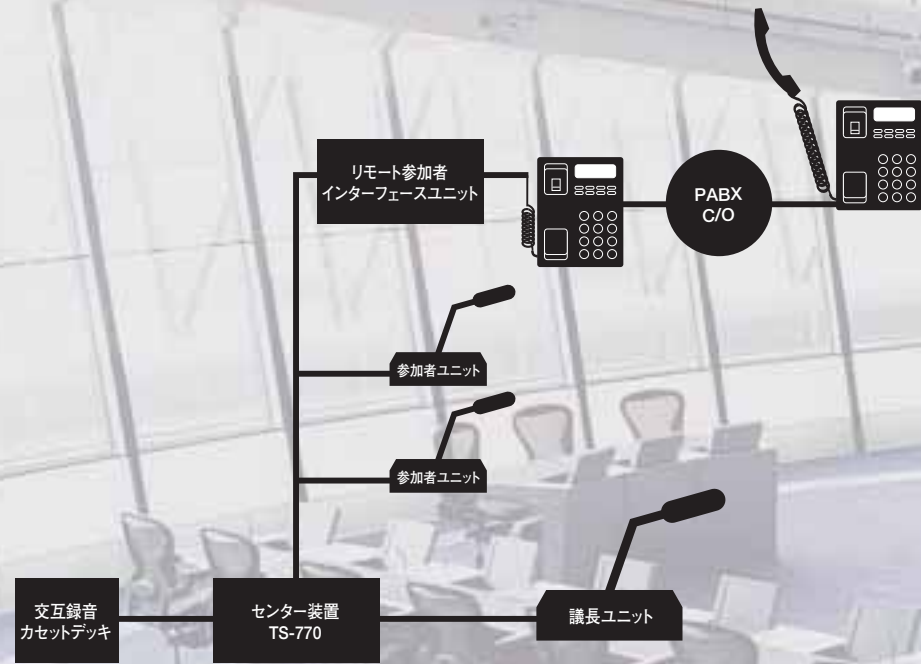
ISO

TOAは国際規格である品質保証の「ISO9001」、環境の「ISO14001」の認証登録企業です。

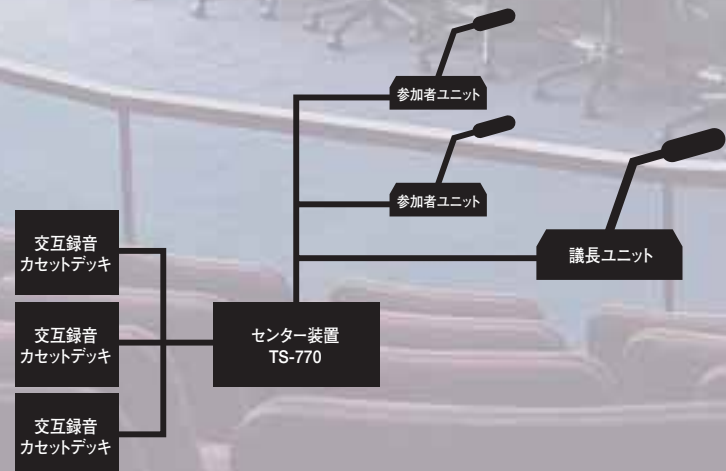
すぐに使える、会議・議場システム。 円滑な会議・議会運営をサポートします。

TS-770シリーズは、中・小規模の会議・議会の運営を円滑にする、
会議・議場用システムです。システムの構築が容易で、機器の小型化に加え、
マイクオートオフ機能、発言者数限定機能など安心・便利機能も搭載。

■会議用システム例



■議場用システム例



●各部名称

■議長ユニット TS-771+標準マイクTS-773



■参加者ユニット TS-772+ロングマイクTS-774



■議長ユニット TS-771/参加者ユニット TS-772 後面/側面

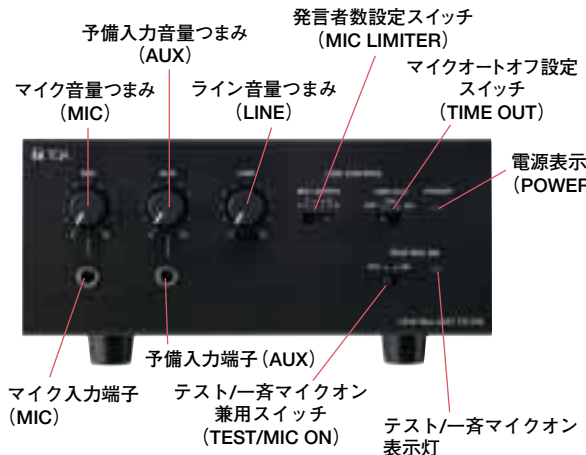


■延長コード(10m) YR-770-10M
延長コード(2m) YR-770-2M

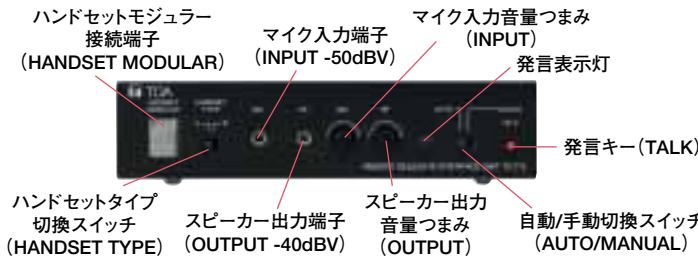


※写真はYR-770-2Mです。

■センター装置 TS-770



■リモート参加者インターフェースユニット TS-775



●仕様

■センター装置 TS-770

品番	TS-770	*0dB=1V
電源	AC100V 50/60Hz	
消費電力	60W (電気用品安全法による)	
入力	マイク -60dB* 600Ω 不平衡 ホーンジャック	
	AUX -20dB* 10kΩ 不平衡 ホーンジャック	
出力	録音 -20dB* 10kΩ 不平衡 ホーンジャック	
	ピンジャック×2	
イコライザー	入力 -20dB* 10kΩ ピンジャック	
増設用	出力 -20dB* 10kΩ ピンジャック	
制御	入力 -20dB* 10kΩ 不平衡 ピンジャック×2	
	出力 -20dB* 10kΩ 不平衡 ピンジャック×2	
	制御 10kΩ以上電圧出力 ピンジャック×2	
制御	優先チャイム TS-771優先スイッチ操作時に1音チャイム起動	
	発言者数制限 TS-772,TS-775のマイク,同時オン可能台数を1,3,6に設定可能	
	マイクオートオフ 無音時マイクオートオフをOFF,20秒,40秒に設定可能	
ユニット接続可能台数	70台(1ライン当たり最大35台),最大210台(センター装置3台接続時)	
使用温度範囲	0°C~+40°C	
使用湿度範囲	90%RH以下(ただし結露のないこと)	
仕上	パネル:アルミ ヘアライン仕上 黒(マンセルN1.0近似色)	
	ケース:プレコート鋼板 黒(マンセルN1.0近似色) 3分艶	
寸法	210(W)×107.1(H)×316(D)mm	
質量	約4kg	
付属品	電源コード(2m)×1	
別売品	延長コード:YR-770-2M,YR-770-10M	

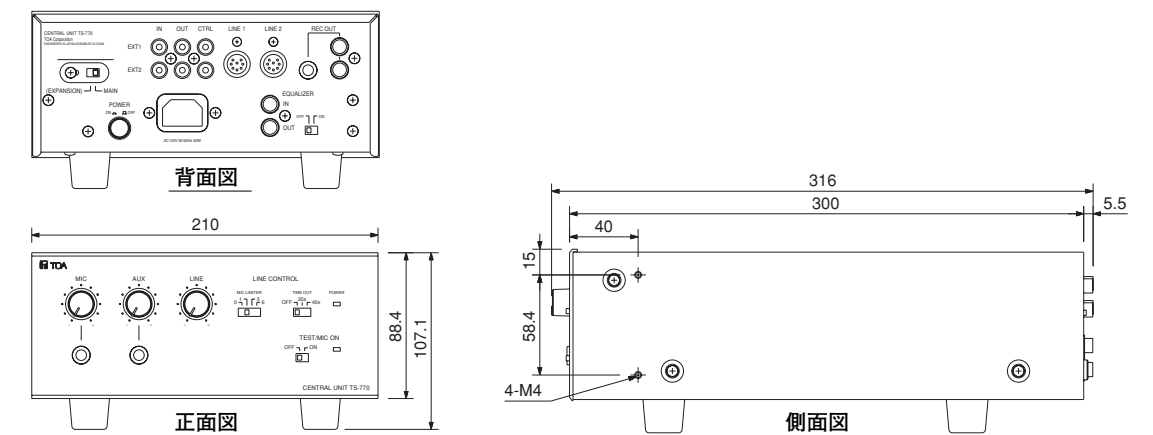
■リモート参加者インターフェースユニット TS-775

品番	TS-775	*0dB=1V
電源	DC35V 30mA以下(センター装置TS-770(別売)より供給)	
入力	-50dB* 200Ω 平衡 ミニホーンジャック VR調整付	
出力	-40dB* 22Ω 平衡 ミニホーンジャック VR調整付	
通話モード	AUTO :音声スイッチによる自動切替 MANUAL :発言スイッチのON/OFF	
使用温度範囲	0°C~+40°C	
使用湿度範囲	90%RH以下(ただし結露のないこと)	
仕上	プレコート鋼板 黒(マンセルN1.0近似色)	
寸法	160(W)×41.8(H)×100(D)mm(突起部を除く)	
質量	約700g	

●外形寸法図

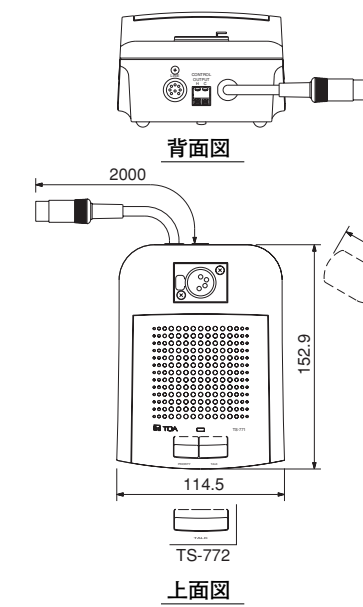
■センター装置 TS-770

単位mm



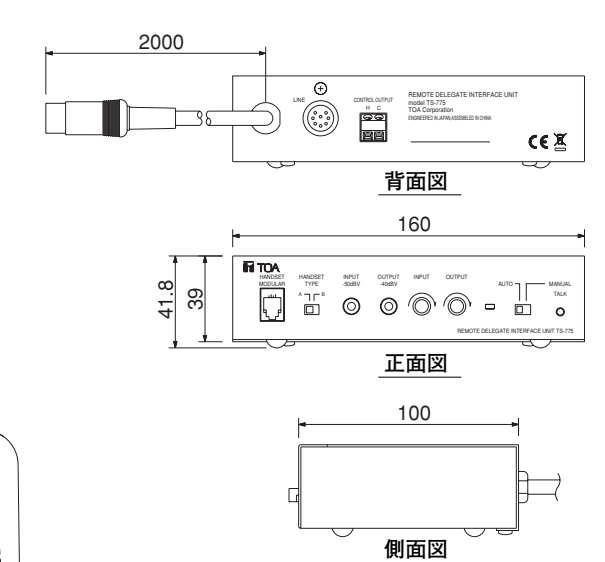
■議長ユニット TS-771/参加者ユニット TS-772

単位mm



■リモート参加者インターフェースユニット TS-775

単位mm



●仕様

■議長ユニット TS-771/参加者ユニット TS-772

品番	TS-771	TS-772	*0dB=1V
電源	DC35V 30mA以下(センター装置TS-770(別売)より供給)		
出力	ヘッドホン/録音 320(ヘッドホン)/10kΩ -20dB*(録音) 不平衡 ミニジャック(VR付)		
	内蔵スピーカー 130Q 200mW		
	接点出力 DC24V 最大50mA		
制御	発言 発言スイッチによるマイク、スピーカーのオン、オフ制御		
	優先 優先スイッチによるマイク、スピーカーのオン、オフのオフ1音チャイムの起動		
使用温度範囲	0°C~+40°C		
使用湿度範囲	90%RH以下(ただし結露のないこと)		
仕上	ケース:ABS樹脂 黒(マンセルN1.0近似色)		
	パネル:ABS樹脂 グレーメタリック(マンセル10B95/1近似色) 半艶 塗装		
質量	約90g	約105g	
適合ユニット(別売)	議長ユニット:TS-771	参加者ユニット:TS-772	

■標準マイク TS-773/ロングマイク TS-774

品番	TS-773	TS-774
形式	エレクトレットコンデンサーマイク	コンデンサーマイク
指向性	単一指向性	単一指向性
定格インピーダンス	1.8kΩ	1.8kΩ
定格感度レベル	-37dB(1kHz 0dB=1V/Pa)	-37dB(1kHz 0dB=1V/Pa)
表示LED	発言中(リングタイプ)	発言中(リングタイプ)
周波数特性	100~13,000Hz	100~13,000Hz
出力コネクター	XLR-4-32相当品	XLR-4-32相当品
仕上	ケース:ステンレス(SUS301) 黒(マンセルN1.0近似色)	ケース:ABS樹脂 黒(マンセルN1.0近似色)
	その他:ABS樹脂 黒(マンセルN1.0近似色)	その他:ABS樹脂 黒(マンセルN1.0近似色)
質量	約90g	約105g
適合ユニット(別売)	議長ユニット:TS-771	参加者ユニット:TS-772