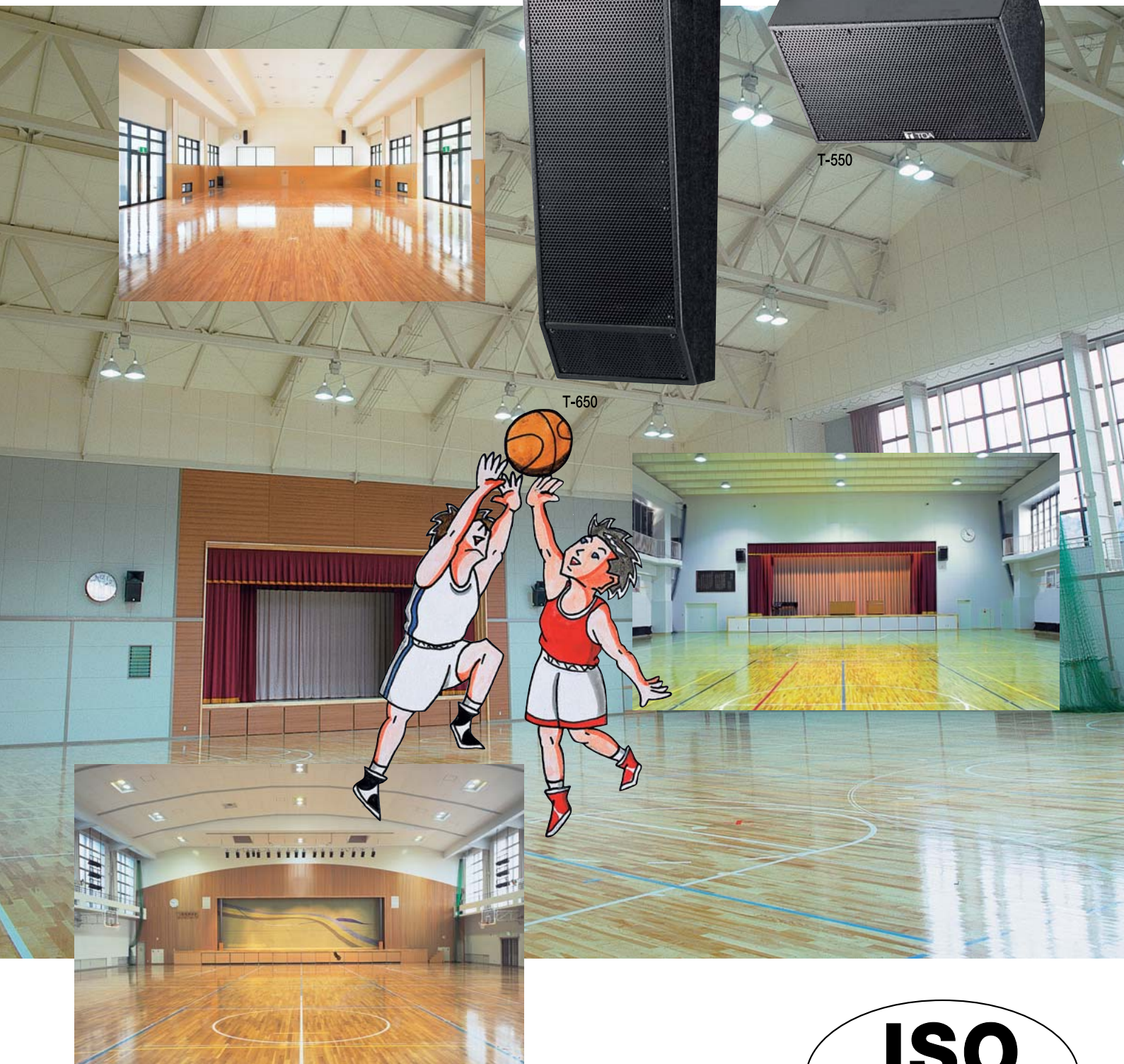




学校体育館の音の問題を解決するー **防球構造型スピーカー**

メインスピーカー **T-650**
サイドスピーカー **T-550**

価格改定版



TOAは国際規格である品質保証の「ISO9001」、
環境の「ISO14001」の認証登録企業です。

学校体育館の音を改善する

—子供たちによりよい音をとどけるために—



学校体育館は基本的に直方体の構造で、スポーツをする施設という目的から内装は固くて丈夫な素材でできています。実はこうした条件が音の面では悪い環境を生みだし、子供たちに聞きとりにくい音を聞かせてしまうことになります。弊社のアンケート調査でも、体育館の音環境に「不満がある」「悩んでいる」学校は全体の31%にもものぼりました。では、体育館の構造や内装を変えなければ音は良くならないのでしょうか。体育館の音の問題は、突き詰めれば「残響の長さ」と「ハウリングの発生」、「エコー」によるもので、これらはスピーカーの種類や設置方法等によって飛躍的に改善することが可能なのです。

体育館の音の課題

従来の対応法

新たな解決法

残響

学校体育館に使われてきた、これまでのスピーカーでは、音を出す方向を定めることが難しいことから、聞かせたい人のいるエリアだけでなく天井や床面、壁面にも音が拡がり、反射して館内を音が駆け巡ることになりました。そのため長い残響を生じさせ、はっきり聞き取れない、つまり「明瞭性が低い」音環境になっていました。

まず考えられるのが、ホーン型の定指向性スピーカーの採用です。このスピーカーは名前のとおり、音の出る方向(角度)が定まっています、その範囲外に出る音は急減するという性質を持っています。但し、定指向性スピーカーで方向が定められるのは中・高音域だけで、中低音域は上下方向に拡がってしまい、天井や床に反射して長い残響が残ることになります。

TOAでは、スピーカーユニットを複数個並べて配置すると指向性が狭まるという「ゾイレ」効果に着目。スピーカーで中低音域を担当するウーハーを縦に2個配置することで、縦方向の指向性をコントロールしています。



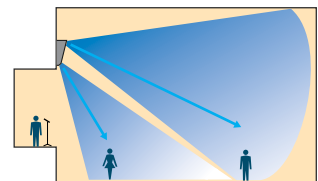
●体育館用スピーカー [T-650] (カタログのため、特にネットを外したものです)

ハウリング

学校体育館ではマイクを置いて話すところとスピーカーで拡声するところが同じ空間にあって、しかもマイクはステージの上、スピーカーはステージの両脇にあることが多いと思われます。この場合、スピーカーから出た音をマイクが拾って、いわゆる「ハウリング」が発生しやすくなります。

ハウリングを解決する方法としては上記のような定指向性スピーカーを使用して音の出る方向をある程度定め、マイクがスピーカーからの音を拾いにくくすることが考えられます。しかし1本のホーンスピーカーで体育館内全体をカバーしようとする、遠くまで音を届かせるために音量を大きくする必要があり、その結果、スピーカー近くのエリアの音量がかなり大きくなってハウリングを起こしやすくなります。

TOAではスピーカー近くのエリアをカバーする近距離用と奥の空間をカバーする遠距離用の2つのホーンで構成するツインホーン方式を採用。適切な音量が確保できるため、ハウリングの発生が抑えられます。



※イラストはイメージ図です。

エコー(反射)

学校体育館のスピーカーは壁面と水平に取付けられているケースが多いようです。この場合、スピーカーから出た音が正面・奥の壁面に反射して戻り、さらにスピーカーのある壁面に反射してまた戻るといったエコーが起こります。音が重なるため、聞く人には聞こえづらく、話す人も話しづらくなります。

対策としては当然、スピーカーの角度を変えることが考えられます。しかし、従来のスピーカーは別途、防球ガードが必要であったり、取付金具の制約があったりして、スピーカーの取付角度の変更を柔軟に行なうことができませんでした。

TOAでは、標準的なサイズ(幅20m×奥行30m程度)の体育館であれば、指定の高さ(3~5m)にスピーカーを設置するだけでエコーが抑えられる角度にホーンやウーハーが向く、独自の傾斜フォルムのスピーカーを開発しました。また、左右の角度調整も容易に行なえる専用取付金具を標準装備。幅広い設置状況に対応できます。

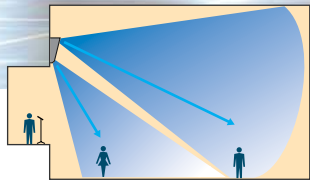


●体育館用スピーカー [T-650] の専用取付金具

学校の体育館や講堂など残響の多い空間でも 高い明瞭性と均一の音場を創り出す 先進思想のスピーカー、登場。

ツイン定指向性ホーンで 明瞭度アップ

[T-650]は近距離用(水平90°×垂直40°)と遠距離用(水平60°×垂直30°)の2種類の定指向性ホーンを搭載。体育館全体に明瞭な音声を均一に届けることを可能にしました。マイクロホーンに近いエリアの音量が抑えられることでハウリングも防ぎます。

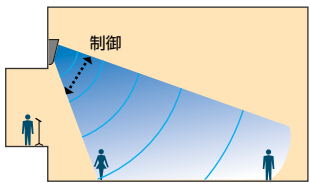


※イラストはイメージ図です。



ツインウーハーで上下方向 の指向性をコントロール

中低音域における上下方向の指向性制御という従来のスピーカーでは難しかった課題を、[T-650]は2つのウーハーを縦に配置することで解消。中低音域の指向性をコントロールすることで余分な反射をなくします。



※イラストはイメージ図です。



←カタログのため特にネットを取り外したものです。



体育館用メインスピーカーシステム
T-650

クロスオーバー周波数を 中音域に設定

明瞭性に影響を与えるホーン部のクロスオーバー周波数を中音域(1.2kHz)に設定。バランスの良い、明瞭性の高い音をお届けします。

指定高に設置すれば 最適角度に

最新のシミュレーション技術によるデータをもとに、[T-650]は遠距離用のホーンとウーハーをあらかじめ下向きに10°傾斜させて取付け。標準的なサイズ(幅20m×奥行30m程度)の体育館であれば、3~5mの高さにスピーカーを設置するだけで必要なエリアにホーンやウーハーが向くように設計しています。

小型・軽量化を追求

徹底したコンパクト化とスリム化により、[T-650]は重量で35%、サイズで55%のダウンを実現しました(いずれも弊社従来品比)。

施工性と安全性が向上

仮止め機構付きの取付金具を標準で付属。スピーカーのバツル板を外さずに設置できるなど、設置が格段に容易になりました。ネットの強度向上をはじめ安全にも格別の配慮をしています。

高い防球性能を実現

スピーカーボックスの材質やネット、ボルトなどの部品強度を従来のスピーカーより高めるとともに、ネットをスピーカーのバツル面に直接取付けて、ボールなどが当たっても緩んだり外れたりしにくいようにしています。

ハイインピーダンス対応

マッチングトランス[MT-S0601]との組み合わせでハイインピーダンスに対応。最大60W、トランスのタップ切替えで30W、15Wにも変更できます。また、[T-650/550]ともに[MT-S0601]との組み合わせで非常用放送設備委員会の認定を受けています。



高効率・100dB

[T-650]は連続プログラム入力360W、音圧100dB。[T-550]も180W、96dBとハイパワー・高効率で明瞭な音声をお届けします。

取付場所を自在に選択、 配線やトランス接続も容易

[T-650]は天面に、[T-550]は背面にとコネクター位置にも配慮。トランスも簡単に組み込み可能で、スピーカーの取付け場所を選びません。

体育館のような残響の長い施設では、聞かせたいエリアを狙って効率よく音を届けることが、聞きやすく話しやすい快適な空間づくりのポイントになります。[T-650/550]は、TOAが数多くのホールやスポーツ施設のサウンドシステムを構築する中で長年培ってきた技術とノウハウを駆使して、学校の体育館・講堂のために開発した先進の設計思想によるスピーカーです。ツインホーン・ツインウーハー形式や独自の傾斜フォルムなど、[T-650/550]ならではのスピーカー・テクノロジーが、明瞭で高品位なサウンドを実現します。

25cm同軸ユニット採用の 2ウェイスピーカーシステム

[T-550]は、定指向性ホーン（水平60°×垂直60°）と25cmウーハーの同軸ユニットを採用。コンパクトながら確実に音を届けるハイパワースピーカーです。

T-650と同じ音色で 違和感のない音場を構築

[T-550]の同軸ユニットのウーハー部分には[T-650]と同じものを使用。音色が同一となるため、館内のどこにおいても同質の音を違和感なく聞くことができます。

堅牢・コンパクト

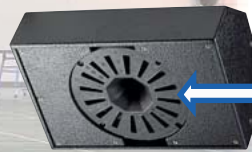
[T-650]と同様に小型・軽量化を徹底して追究。耐衝撃性も強化して堅牢性を高めています。

天面にも壁面にも 自在に設置

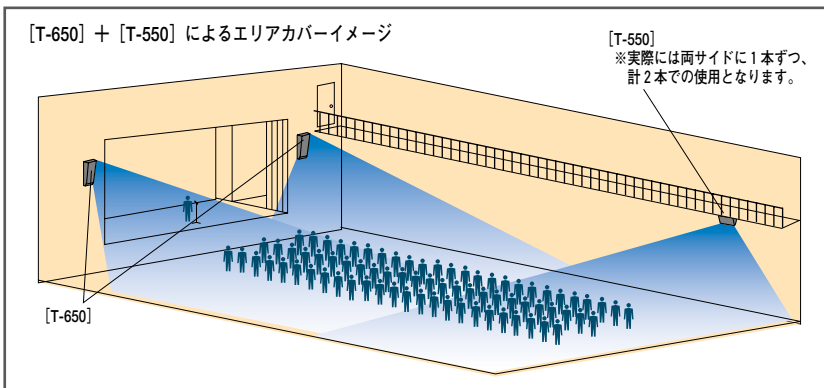
コンパクトなサイズとともに専用取付金具により天井面にも壁面にも設置が可能。取付け場所を選びません。



体育館用サイドスピーカーシステム
T-550



▲カタログのため特にネットを取り外したものです。

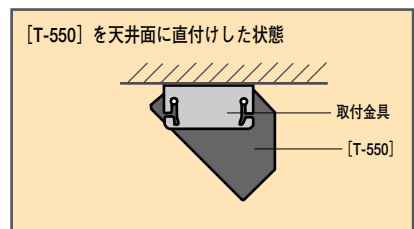


[T-650] + [T-550] によるエリアカバーイメージ

[T-550]
※実際には両サイドに1本ずつ、計2本での使用となります。

[T-650]

※イラストはイメージ図です。



[T-550] を天井面に直付けた状態

専用取付金具により 最適取付角度を実現

[T-650] [T-550]ともに新開発の専用取付金具を標準で付属しています。[T-650]では壁に直付けた状態から左または右に最大15°まで、[T-550]では壁に付けた場合、下振り最大75°～最小15°の範囲で任意に角度を調節することができます（壁に密着させると下振り45°の角度になります）。



[T-650] 専用取付金具

スピーカー保護回路内蔵

[T-650]には近距離用ツイーターに過入力保護回路を内蔵。不意の過大入力などによるスピーカーの破損・トラブルを防ぎます。

アイボリー塗装に対応

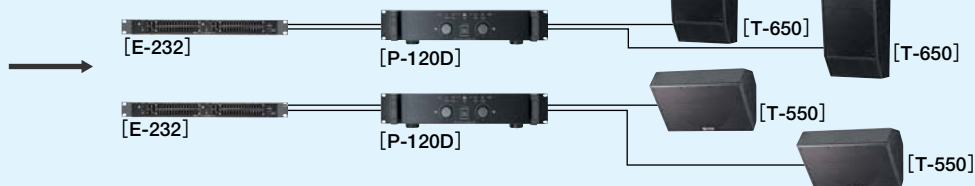
[T-650] [T-550]は標準の黒色以外に、アイボリー色（マンセルSY811.5近似色）で塗装することができます。詳しくは営業所にお問い合わせください。

体育館のサウンドシステム例

[T-650] + [T-550] を使用の場合

<標準システム>

ミキサー等の
放送設備より



●システム価格例…希望小売価格 ¥970,200 (税込)

[T-650] を使用の場合

<簡易システム>

ミキサー等の
放送設備より

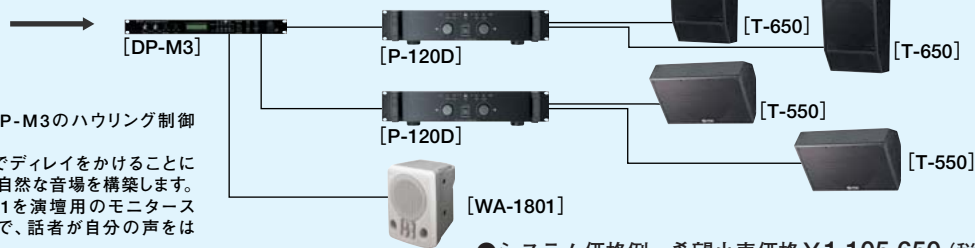


●システム価格例…希望小売価格 ¥588,000 (税込)

[T-650] + [T-550] + [DP-M3] を使用の場合

<フル装備システム>

ミキサー等の
放送設備より



- デジタルオーディオプロセッサDP-M3のハウリング制御機能が効果的に働きます。
- 後方のサブスピーカーにDP-M3でディレイをかけることにより、音のズレを補正し、聞きやすい自然な音場を構築します。
- アンプ内臓のスピーカーWA-1801を演壇用のモニタースピーカーにセッティングできますので、話者が自分の声をはっきり聞きとれます。

●システム価格例…希望小売価格 ¥1,105,650 (税込)

体育館用メインスピーカーシステム

T-650

希望小売価格
¥172,200 (税抜¥164,000)

取付金具付属



体育館用サイドスピーカーシステム

T-550

希望小売価格
¥69,300 (税抜¥66,000)

取付金具付属

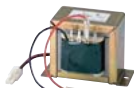


マッチングトランス

MT-S0601

希望小売価格 ¥10,815 (税抜 ¥10,300)

※ [T-650/550] に内蔵することでハイインピーダンスのアンプに対応します。



デュアルパワーアンプ

P-120D

希望小売価格
¥161,700 (税抜 ¥154,000)

P-120DH

希望小売価格
¥216,300 (税抜 ¥206,000)



※写真は [P-120D] です。
※ [P-120DH] はハイインピーダンス用です。

グラフィックイコライザー

E-232

希望小売価格
¥81,900 (税抜 ¥78,000)

デジタルオーディオプロセッサ

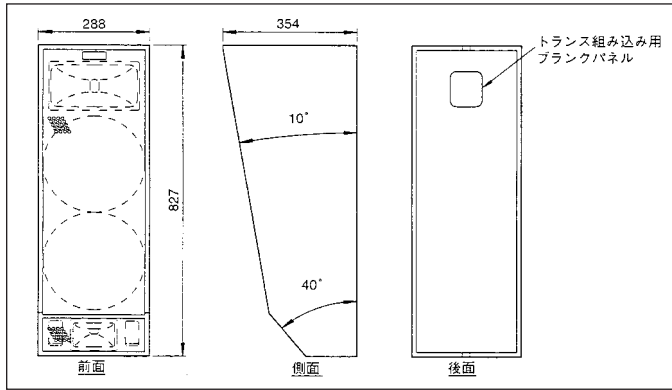
DP-M3

希望小売価格
¥237,300 (税抜 ¥226,000)



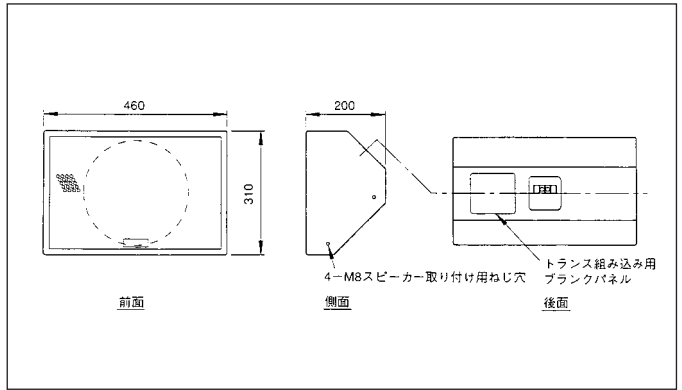
■外観寸法図 [T-650]

単位: mm 縮尺: 1/20



■外観寸法図 [T-550]

単位: mm 縮尺: 1/20



■仕様および定格 [T-650]

エンクロージャ形式	バスレフ型
許容入力	連続ピンクノイズ入力 :120W 連続プログラム入力 :360W
定格インピーダンス	8Ω
出力音圧レベル	100dB (1W, 1m)
周波数特性	80~20,000Hz
クロスオーバー周波数	1.2kHz (バスレフネットワーク)
使用スピーカー	低域用 :25cmコーン型X2 高域用 :遠距離用60°(水平)X30°(垂直)CDホーン+コンプレッションドライバー 近距離用90°(水平)X40°(垂直)CDホーン+コンプレッションドライバー
入力端子	M5ねじ端子 バリアー間隔12.2mm
仕上	エンクロージャ :針葉樹合板 黒(マンセルN1.0近似色) 3分艶 ウレタン塗装 パンチングネット :圧延鋼板 黒(マンセルN1.0近似色) 3分艶 アクリル塗装 取付金具 :圧延鋼板 t3.2 黒(マンセルN1.0近似色) 3分艶 アクリル塗装
寸法	288(W) X 827(H) X 354(D) mm
質量	約22kg(取付金具を含む)
付属品	スピーカー取付金具A・B……………各1 スピーカー取付ボルト……………8 アイボルト……………1

※ハイインピーダンス(別売のマッチングトランス使用時)では、非常用放送設備委員会認定(L級)適合となります。

■仕様および定格 [T-550]

エンクロージャ形式	密閉型
許容入力	連続ピンクノイズ入力 : 60W 連続プログラム入力 :180W
定格インピーダンス	8Ω
出力音圧レベル	96dB (1W, 1m)
周波数特性	100~20,000Hz
クロスオーバー周波数	2.5kHz (バスレフネットワーク)
使用スピーカー	2ウェイ同軸ユニット 低域用 :25cmコーン型 高域用 :60°(水平)X60°(垂直)CDホーン+コンプレッションドライバー
入力端子	M5ねじ端子 バリアー間隔12.2mm
仕上	エンクロージャ :針葉樹合板 黒(マンセルN1.0近似色) 3分艶 ウレタン塗装 パンチングネット :圧延鋼板 黒(マンセルN1.0近似色) 3分艶 アクリル塗装 取付金具 :圧延鋼板 t3.2 黒(マンセルN1.0近似色) 3分艶 アクリル塗装
寸法	460(W) X 310(H) X 200(D) mm
質量	約11kg(取付金具を含む)
付属品	スピーカー取付金具……………2 スピーカー取付ボルト……………4

※ハイインピーダンス(別売のマッチングトランス使用時)では、非常用放送設備委員会認定(L級)適合となります。

TOAは国際規格である品質保証の「ISO9001」、環境の「ISO14001」の認証登録企業です。



JMI-0020
ISO9001
本社
宝塚事業場
東京事務所
大阪営業所



JQA-EM1400
ISO14001
宝塚事業場

安全に関するご注意



- ご使用前に「安全上のご注意」および「取扱説明書」をよくお読みの上、正しくお使いください。
- 製品は本来の用途以外には使用しないでください。
- このカタログ記載の製品には電気工事等が必要な場合があります。お買い上げの販売店、または専門業者にご相談ください。配線等の据え付け工事に不備があると感電や火災の原因になることがあります。
- このカタログに記載されている製品を天井等に取り付ける場合、金具等を含む全重量に十分に耐えられる強度のある場所に取り付けてください。十分な強度がないと、落下、転倒によりケガをする場合があります。

設置・ご使用上のご注意



- 製品を常に最良の状態でお使いいただくために、一定期間ごとの保守点検を実施されることをお勧めします。
- 非常用放送設備は消防法により所定の保守点検の実施が義務づけられています。
- 保守点検・修理の期間、費用等はお買い上げの販売店にご相談ください。

●このカタログに記載されている製品価格には設置調整費用、電気工事費用、使用済み商品の引取り費用等は含まれておりません。●このカタログに記載されている製品は改良のため予告なく仕様・価格等を変更する場合があります。●製品の色は印刷のため実際の色調とは多少異なる場合があります。●このカタログに記載されている製品は日本国内専用です。海外ではご使用できませんのでご注意ください。

TOA 株式会社

札幌 TEL(011) 780-1001代	東京第1 TEL(03) 5621-5761代	セキュリティネットワーク大阪 TEL(06) 6260-1528代
青森 TEL(017) 723-3751代	東京第2 TEL(03) 5621-5782代	京都 TEL(075) 212-4100代
盛岡 TEL(019) 636-4231代	東京第3 TEL(03) 5621-5790代	神戸 TEL(078) 303-5625代
仙台 TEL(022) 256-8100代	セキュリティネットワーク東京 TEL(03) 5621-5801代	岡山 TEL(086) 241-8029代
郡山 TEL(024) 923-7744代	静岡 TEL(054) 237-8850代	広島 TEL(082) 291-3988代
長野 TEL(026) 234-2231代	金沢 TEL(076) 244-1951代	高松 TEL(087) 866-5995代
新潟 TEL(025) 246-2316代	岐阜 TEL(058) 276-1401代	松山 TEL(089) 931-1586代
多摩 TEL(042) 584-1711代	名古屋 TEL(052) 509-7851代	北九州 TEL(093) 581-4722代
水戸 TEL(029) 231-9811代	セキュリティネットワーク名古屋 TEL(052) 509-7852代	福岡 TEL(092) 431-0061代
宇都宮 TEL(028) 633-9661代	津 TEL(059) 224-6645代	熊本 TEL(096) 360-5907代
千葉 TEL(043) 234-6511代	大阪第1 TEL(06) 6260-1525代	鹿児島 TEL(099) 256-5245代
さいたま TEL(048) 685-5131代	大阪第2 TEL(06) 6260-1526代	那覇 TEL(098) 866-5598代
横浜 TEL(045) 444-3422代	大阪第3 TEL(06) 6260-1527代	

※このカタログに掲載されている製品の価格はすべて希望小売価格です。

商品の価格・在庫・修理などのお問い合わせ、およびカタログのご請求については
取扱い店または最寄りの営業所へお申し付けください。

TOAお客様相談センター

商品の内容・組み合せ・お取扱い方法や修理に関するご相談にお応えします。
☎ **0120-108-117** フリーダイヤル 無料電話 **受付時間 9:00~17:00 (土日、祝日除く)**
(PHS携帯からのご利用は) **TEL (0797) 72-7567**
FAX (0797) 72-1090

TOAインターネット・ホームページ

最新情報はもちろん、音にまつわるライブラリも充実。 <http://www.toa.co.jp/>

■お問い合わせは下記の取扱い店へ

2009.01

●このカタログは平成21年度1月現在の仕様に基づいて作成されています。カタログNo.B-127 OK03
●価格は平成21年2月1日からの改定価格表示となっております。