

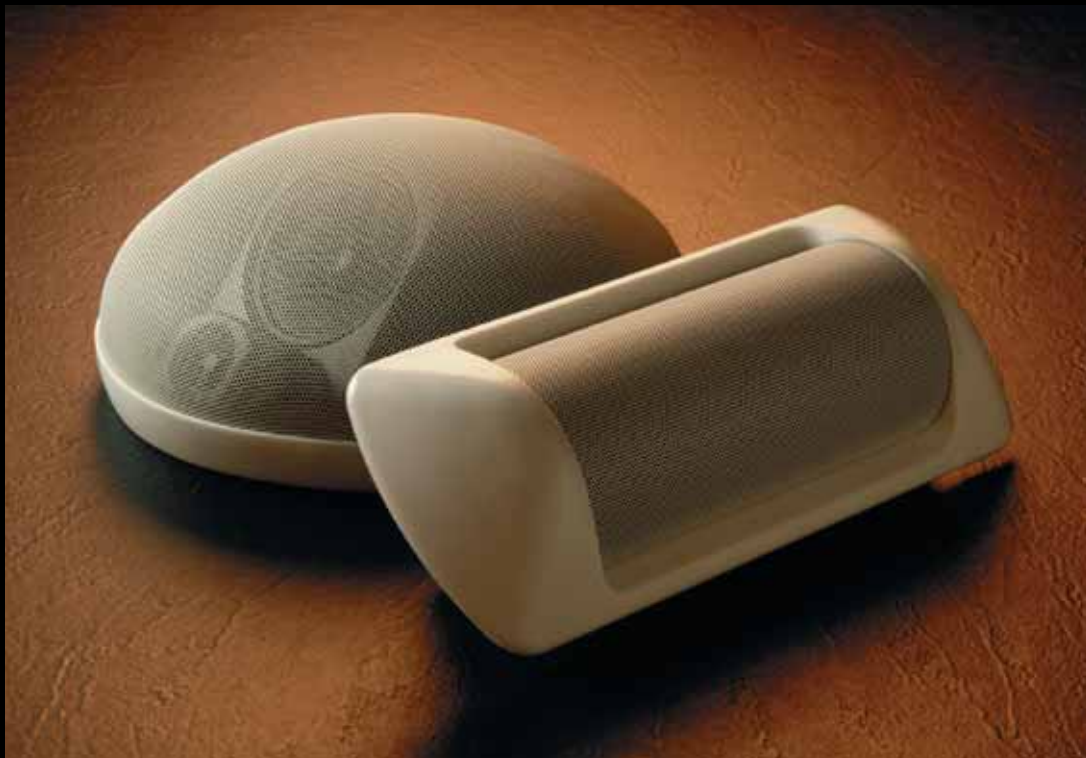


The **H** Series

価格改定版

# インテリアデザインスピーカ

H-1 / H-2 / H-2WP



INTERIOR DESIGN  
SPEAKERS  
THAT **HARMONIZE**  
WITH ANY  
ENVIRONMENT

# Harmonize

- 空間との調和 -

## EASY ON THE EYES

### 建築意匠との融合

滑らかな曲線構成によるシンプルなデザインで、建築空間やインテリアに違和感なく調和します。また、意匠面(スピーカグリル、パンチングネット)はすべてリペイントが可能です。



[H-1] ネットと本体



[H-2/H-2WP] ネットと本体

## EASY TO AIM

### 的確な音のエリアコントロール

スピーカユニット面を自在に回転させて音の放射方向を変えることができます。



[H-1]



[H-2]

[H-2WP]は真下向きを基準として  
左右それぞれ45°ずつ回転可能。

The **H** Series

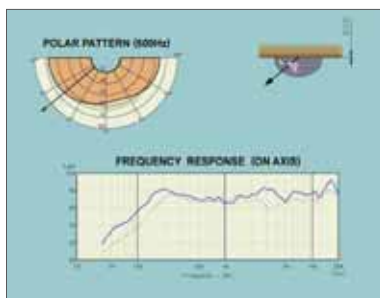
# MINIMUM REFLECTION TECHNOLOGY

## 従来スピーカに対する新たな提案

従来の金具による天井吊り下げスピーカなどに見られる、反射音による悪影響を最小限に抑えています。



従来の金具による  
天井吊下げスピーカのイメージ



【Hシリーズ】のミニマムリフレクション効果

## APPLICATION

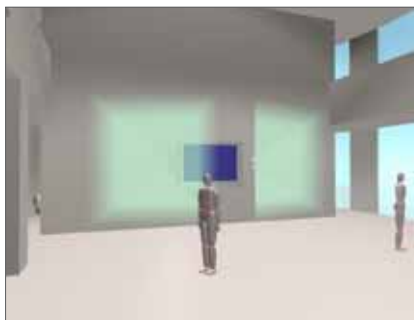
### 壁面にも天井面にも

付属のアダプタパネルやベースプレートを使用して、壁面や天井面に簡単に取り付けられ、リスニングスポットに的確に音楽やアナウンスを提供できます。



屋外空間にも

ディスプレイとの組み合わせ



このHシリーズのデザインでは、スピーカがインテリアの一部として家具や照明器具と同じレベルで語られる、気品のあるデザインとなることを第一に考えました。

虚飾を廃したシンプルかつ柔らかな表情を持つ外觀は、普遍的であり、どこに設置されても周囲の雰囲気との調和を保ちます。

また、音方向の可変機能や、室内色とのカラーマッチングや施工の容易さなど、このシンプルな外觀からは意外なほど、使い勝手に妥協のない配慮がなされているのも、このデザインのひとつの魅力です。

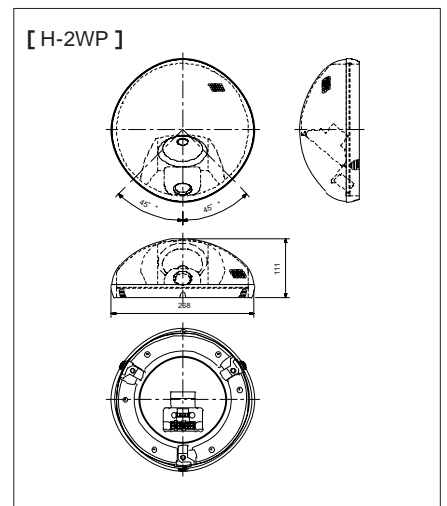
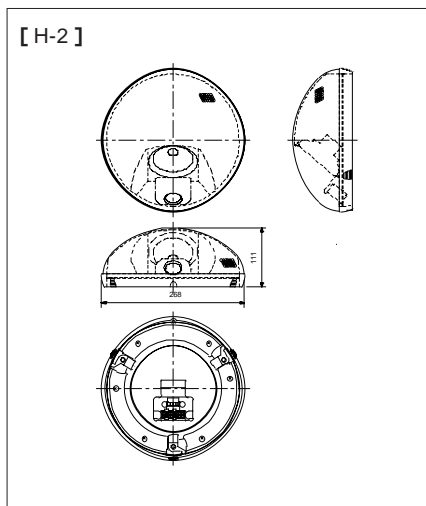
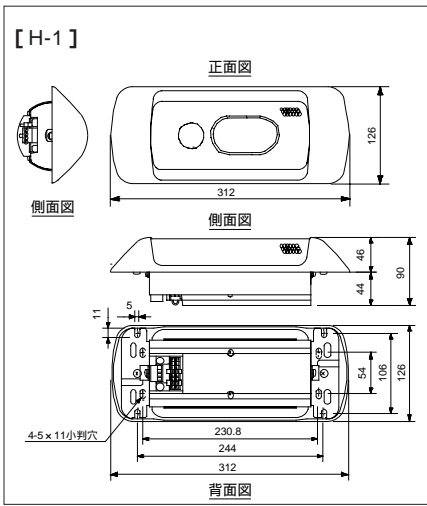
デザイナー 安積 伸

INTERIOR DESIGN  
SPEAKERS  
THAT HARMONIZE  
WITH ANY  
ENVIRONMENT



【H-1】【H-2】【H-2WP】は、  
1999年度グッドデザイン賞を  
受賞しました。

# 外觀寸法図



## 仕様および定格

### [H-1] ¥17 220(税別¥16,400)

エンクロージャ型式	密閉型
許容入力	90W(連続プログラム入力,4使用時) 30W(連続ピッチノイズ入力,4使用時)
定格入力	12W/16 およびハイインピーダンスにて使用時)
定格インピーダンス	4、16 ハイインピーダンス100系:830(12W),1.7k(6W),3.3k(3W) ハイインピーダンス70系:420(12W),830(6W),1.7k(3W),3.3k(1.5W)
出力音圧レベル	85dB(1W/1m) 半自由音場設置時(天井または壁面中央取付測定)
周波数特性	120-20,000Hz
使用スピーカ	低域用:8cm x 5cmコン型 高域用:トランスドーム型
スピーカ種別	830、1.7k、1MΩ:消音防音規格 音圧監視音波シグナルでの測定で92dB(A)以上 3.3k、3MΩ:消音防音規格 音圧監視音波シグナルでの測定で94dB(A)以上
入力端子	着脱式ターミナルブロック(+)/(-) 各2個(送付配線用)
適合電線	単線または、お線径:0.2mm~2.5mm(AWG24~14相当)
仕上	カラー:難燃性ABS樹脂 ホワイテ(マンセルN9.5近似色) 塗装 フレンツーム:難燃性ABS樹脂 ホワイテ(マンセルN9.5近似色) 塗装 ベース金具:圧延鋼板
寸法	268 x 111mm
質量	2.1kg(ベース金具を含む)
付属品	ベース金具...1 電工ボックステイク付ねじ...一式
適合ボックス	1個用スイッチボックス(取付ピッチ66.7mmまたは83.5mm)*
その他	エンクロージャ部が90°の範囲で角度調節可能

\*付属のアダプタ(ネリ)をスイッチボックスのカバーにて取り付け、施工します。アダプタ(ネリ)の別売品H-1Hもああります。  
\*スピーカを直接スイッチボックス(カバーなし)に取り付けることもできます。  
\*スイッチボックスを使用せずに、付属のアダプタ(ネリ)を壁、天井に組みこんで取り付けすることもできます。

### [H-2] ¥19 425(税別¥18,500)

エンクロージャ型式	密閉型
許容入力	120W(連続プログラム入力,4使用時) 40W(連続ピッチノイズ入力,4使用時)
定格入力	12W/16 およびハイインピーダンスにて使用時)
定格インピーダンス	4、16 ハイインピーダンス100系:830(12W),1.7k(6W),3.3k(3W) ハイインピーダンス70系:420(12W),830(6W),1.7k(3W),3.3k(1.5W)
出力音圧レベル	88dB(1W/1m) 半自由音場設置時(天井または壁面中央取付測定)
周波数特性	100-20,000Hz
使用スピーカ	低域用:10cmコン型 高域用:トランスドーム型
スピーカ種別	830、1.7k、1MΩ:消音防音規格 音圧監視音波シグナルでの測定で92dB(A) 3.3k、3MΩ:消音防音規格 音圧監視音波シグナルでの測定で94dB(A)以上
入力端子	着脱式ターミナルブロック(+)/(-) 各2個(送付配線用)
適合電線	単線または、お線径:0.2mm~2.5mm(AWG24~14相当)
仕上	カラー:難燃性ABS樹脂 ホワイテ(マンセルN9.5近似色) 塗装 フレンツーム:難燃性ABS樹脂 ホワイテ(マンセルN9.5近似色) 塗装 ベース金具:圧延鋼板
寸法	268 x 111mm
質量	2.1kg(ベース金具を含む)
付属品	ベース金具...1 電工ボックステイク付ねじ...一式
適合ボックス	1個用スイッチボックス(取付ピッチ66.7mmまたは83.5mm)*
その他	取付面の平行方向に360°角度調節可能

\*スイッチボックス等を使用せずにベース金具を壁、天井に直付けして取り付けることもできます。

### [H-2WP] ¥21 630(税別¥20,600)

エンクロージャ型式	密閉型
許容入力	120W(連続プログラム入力,4使用時) 40W(連続ピッチノイズ入力,4使用時)
定格入力	12W/16 およびハイインピーダンスにて使用時)
定格インピーダンス	4、16 ハイインピーダンス100系:830(12W),1.7k(6W),3.3k(3W) ハイインピーダンス70系:420(12W),830(6W),1.7k(3W),3.3k(1.5W)
出力音圧レベル	88dB(1W/1m) 半自由音場設置時(天井または壁面中央取付測定)
周波数特性	100-20,000Hz
使用スピーカ	低域用:10cmコン型 高域用:トランスドーム型
スピーカ種別	830、1.7k、1MΩ:消音防音規格 音圧監視音波シグナルでの測定で92dB(A) 3.3k、3MΩ:消音防音規格 音圧監視音波シグナルでの測定で94dB(A)以上
入力端子	着脱式ターミナルブロック(+)/(-) 各2個(送付配線用)
適合電線	単線または、お線径:0.2mm~2.5mm(AWG24~14相当)
仕上	カラー:難燃性ABS樹脂 ホワイテ(マンセルN9.5近似色) 塗装 フレンツーム:難燃性ABS樹脂 ホワイテ(マンセルN9.5近似色) 塗装 ベース金具:圧延鋼板
寸法	268 x 111mm
質量	2.1kg(ベース金具を含む)
付属品	ベース金具...1 電工ボックステイク付ねじ...一式
適合ボックス	1個用スイッチボックス(取付ピッチ66.7mmまたは83.5mm)*
その他	天井取付時は平行方向360°の範囲で角度調節可能 壁面取付時は真下向きを基準に左右に45°ずつ回転可能

\*スイッチボックス等を使用せずにベース金具を壁、天井に直付けして取り付けることもできます。  
\*使用場所のご注意  
屋内プールや浴室、海岸付近など、腐食を起こす可能性のある場所では使用できません。

TOAは国際規格である品質保証の「ISO9001」、環境の「ISO14001」の認証登録企業です。



JQA-0020 ISO9001 宝塚事業場 東京事務所 大阪営業所  
JQA-EM1400 ISO14001 宝塚事業場

●このカタログに記載されている製品価格には設置調整費用、電気工事費用、使用済み商品の引取り費用等は含まれておりません。●このカタログに記載されている製品は改良のため予告なく仕様・価格等を変更する場合があります。●製品の色は印刷のため実際の色調とは多少異なる場合があります。●このカタログに記載されている製品は日本国内専用です。海外ではご使用できませんのでご注意ください。

# TOA 株式会社

- |                        |                                   |                                   |
|------------------------|-----------------------------------|-----------------------------------|
| 札幌 TEL(011)780-1001代   | 東京第1 TEL(03)5621-5761代            | セキユリティ・ネットワーク大阪 TEL(06)6260-1528代 |
| 青森 TEL(017)723-3751代   | 東京第2 TEL(03)5621-5782代            | 京都 TEL(075)212-4100代              |
| 盛岡 TEL(019)636-4231代   | 東京第3 TEL(03)5621-5790代            | 神戸 TEL(078)303-5625代              |
| 仙台 TEL(022)256-8100代   | セキユリティ・ネットワーク東京 TEL(03)5621-5801代 | 岡山 TEL(086)241-8029代              |
| 郡山 TEL(024)923-7744代   | 静岡 TEL(054)237-8850代              | 広島 TEL(082)291-3988代              |
| 長野 TEL(026)234-2231代   | 金沢 TEL(076)244-1951代              | 高松 TEL(087)866-5995代              |
| 新潟 TEL(025)246-2316代   | 岐阜 TEL(058)276-1401代              | 松山 TEL(089)931-1586代              |
| 多摩 TEL(042)584-1711代   | 名古屋 TEL(052)509-7851代             | 北九州 TEL(093)581-4722代             |
| 水戸 TEL(029)231-9811代   | セキユリティ・ネットワーク滋賀 TEL(052)509-7852代 | 福岡 TEL(092)431-0061代              |
| 宇都宮 TEL(028)633-9661代  | 津 TEL(059)224-6645代               | 熊本 TEL(096)360-5907代              |
| 千葉 TEL(043)234-6511代   | 大阪第1 TEL(06)6260-1525代            | 鹿児島 TEL(099)256-5245代             |
| さいたま TEL(048)685-5131代 | 大阪第2 TEL(06)6260-1526代            | 那覇 TEL(098)866-5598代              |
| 横浜 TEL(045)444-3422代   | 大阪第3 TEL(06)6260-1527代            |                                   |

※このカタログに掲載されている製品の価格はすべて希望小売価格です。

## 安全に関するご注意

- ご使用前に「安全上のご注意」および「取扱説明書」をよくお読みの上、正しくお使いください。
- 製品は本来の用途以外には使用しないでください。
- このカタログ記載の製品の製品には電気工事等が必要な場合があります。お買い上げの販売店、または専門業者にご相談ください。配線等の据え付け工事に不備があると感電や火災の原因になることがあります。
- このカタログに記載されている製品を天井等に取り付ける場合、金具等を含む全重量に十分に耐えられる強度のある場所に取り付けてください。十分な強度がないと、落下、転倒によりケガをする場合があります。

## 設置・ご使用上のご注意

- 製品を常に最良の状態でお使いいただくために、一定期間ごとの保守点検を実施されることをお勧めします。
- 非常用放送設備は消防法により所定の保守点検の実施が義務づけられています。
- 保守点検・修理の期間、費用等はお買い上げの販売店にご相談ください。

商品の価格・在庫・修理などのお問い合わせ、およびカタログのご請求については取扱い店または最寄りの営業所へお申し付けください。

**TOAお客様相談センター**

商品の内容・組み合せ・お取扱い方法や修理に関するご相談にお応じます。

**0120-108-117** フリーダイヤル <無料電話> **受付時間 9:00~17:00 (土日、祝日除く)**

(PHS/携帯からのご利用は) **TEL(0797)72-7567**  
**FAX(0797)72-1090**

**TOAインターネット・ホームページ**

最新情報はもちろん、音にまつわるライブラリも充実。 <http://www.toa.co.jp/>

**お問い合わせは下記の取扱い店へ**

2009.01

このカタログは平成21年度1月現在の仕様に基づいて作成されています。カタログNo.B-129 OK10 価格は平成21年2月1日からの改定価格表示となっております。