

正しくご使用いただくために、必ずこの取扱説明書をお読みにになり、末長くご愛用くださいますようお願い申し上げます。

■ 安全上のご注意

- ご使用の前に、この欄を必ずお読みにになり正しくお使いください。
- ここに示した注意事項は、安全に関する重大な内容を記載していますので、必ず守ってください。

⚠ 注意

誤った取り扱いをすると、人が傷害を負う可能性が想定される内容および物的損害のみの発生が想定される内容を示しています。

使用する時の注意

- 次のことを必ずお守りください。
- 守らないと、聴力障害などの原因となることがあります。
 - 使用する前には音量（ボリューム）を最小にする。
 - スピーカーを耳に向けて使用しない。
 - 動作テストなどは、地面に向けて行う。
- !** 強制

電池の取り扱いに注意する

- 次のことを必ずお守りください。
- 守らないと、電池の液もれ・破裂により、火災・けがの原因となることがあります。
 - ショート・分解・加熱をしたり、火の中に入れてたりしない。
 - 新しい電池と古い電池を混ぜて使用しない。
 - 乾電池は充電しない。
 - 電池に直接はんだ付けしない。
 - 指定した電池を使用する。
 - (＋)と(－)に注意し、表示どおり正しく入れる。
 - 直射日光・高温・高湿の場所を避けて保管する。
- !** 強制

■ 仕様

品番	ER-2115	ER-2115W
電源	単2形乾電池 R14PU (SUM-2) 6個 (DC9V) 単3形乾電池*1 R6PU (SUM-3) 6個 (DC9V)	単2形乾電池 R14PU (SUM-2) 6個 (DC9V) 単3形乾電池*1 R6PU (SUM-3) 6個 (DC9V)
出力	定格 15 W、最大 23 W	
信号音	—	ホイッスル (1,600～2,400 Hz)
電池持続時間*2 (JEITA)	[単2形乾電池使用時] 音声：約13時間 [単3形乾電池使用時] 音声：約4時間	[単2形乾電池使用時] 音声：約13時間、信号音：約40分 [単3形乾電池使用時] 音声：約4時間、信号音：約10分
通達距離*3 (JEITA)	音声：約400 m	音声：約400 m 信号音：約500 m
磁気回路	ネオジウムマグネット、内磁型	
ダイヤフラム	ポリイミドフィルム (振動板、ポピン)	
抗菌処理	マイクロホン	
使用温度範囲	-10～+40℃	
仕上げ	ホーン部：ABS樹脂、ライトグレー (マンセル5PB9/1 近似色) その他：ABS樹脂、グレー (マンセル5PB6.5/1 近似色)	
寸法	φ210 (口径) × 310 (全長) mm	
質量	本体：900 g (電池別) マイク部：150 g (コード除く)	本体：910 g (電池別) マイク部：150 g (コード除く)
	本体+マイクロホン+単2形乾電池：1.4 kg 本体+マイクロホン+単3形乾電池+バッテリーアダプター：1.25 kg	

*1 付属のバッテリーアダプター使用時

*2 電池持続時間は、1日30分間連続で使用したときの延べ時間です。

*3 通達距離は、静かな街頭で新しい電池 (単2形または単3形乾電池) を使用したときのものです。電池の容量低下、周囲雑音、風向き、障害物などの周囲環境で異なります。

※ 乾電池は付属していませんので、別途ご用意ください。

※ 本機の仕様および外観は、改良のため予告なく変更することがあります。

● 付属品

バッテリーアダプター …… 3

● 別売品

スピーカースタンド：ST-16

■ 概要

本機は、単2形・単3形乾電池*の2種類が使用できる、定格出力15 Wのマイクロホン分離型のショルダー型メガホンです。

ER-2115Wには、ホイッスルスイッチが付いています。

スピーカースタンドST-16 (別売品) に取り付けることができます。

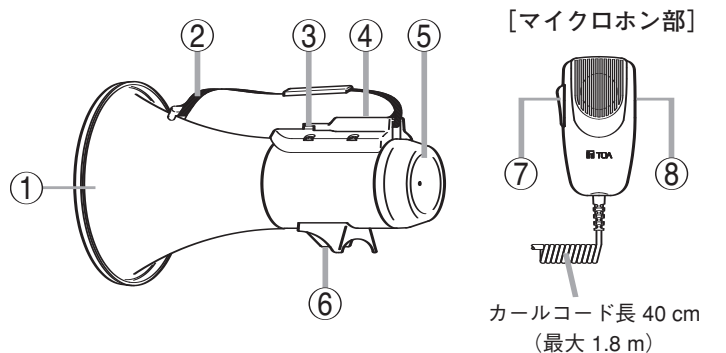
マイクロホンは抗菌処理を施しているため、衛生上、安全に使用できます。

* 単3形乾電池を使用するときは、付属のバッテリーアダプターが必要です。

■ 使用上のご注意

- 本機は防水構造になっていません。雨など水滴がかかるような場所では使用しないでください。
- 万一、次のような異常が起きたら、販売店にご相談ください。そのまま使用すると故障の原因となります。
 - ・煙が出ている、変なにおいがするとき
 - ・内部に水や異物が入ったとき
 - ・音が出ないとき (電池が正しい方向に挿入されており、消耗もしていないことを確認後)
- 湿気やほこりの多い場所、直射日光のあたる場所や熱器具の近く、油煙や湯気のあたるような場所に置かないでください。故障の原因となることがあります。
- 長時間電池を入れたままにする場合は、電池が切れていないか、液漏れしていないかなどを定期的に点検してください。
- 長時間音が歪んだ状態で使用しないでください。メガホン内部が発熱し、故障の原因となることがあります。
- 本機の近くで携帯電話などを使用すると、ノイズが発生することがありますが故障ではありません。携帯電話などは本機からできるだけ離れて使用してください。
- ケース外部の汚れの清掃には、水に濡らして固く絞った布を使用してください。また、ひどい汚れには、中性洗剤をしみこませて固く絞った布を使用してください。ベンジン・シンナー・アルコール類などは絶対に使用しないでください。ケースの変形や変色の原因になります。

■ 各部の名称とはたらき



① スピーカー (ホーン部)

② ベルト

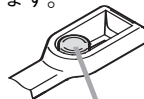
持ち運ぶときや拡声するときに、肩にかけて使用します。(長さ：約1 m)

③ マイクハンガー

マイクを使わないときは、この部分に差し込んで固定してください。

④ 信号音スイッチ (ER-2115Wのみ)

押すとホイッスルが鳴り、離すと止まります。



信号音スイッチ

メ モ

ホイッスルの音量は一定です。ボリュームで変化しません。

⑤ 電池カバー

内部に電池収納部があります。電池交換で、開けるときは時計方向に回し、閉めるときは時計方向に回します。

⑥ スピーカースタンド取付穴

底面にあるねじ穴にスピーカースタンドST-16 (別売品) を取り付けることができます。取り付けかたは、ST-16の取扱説明書をお読みください。

⑦ トークスイッチ

押すと電源が入り、拡声できます。離すと電源が切れます。

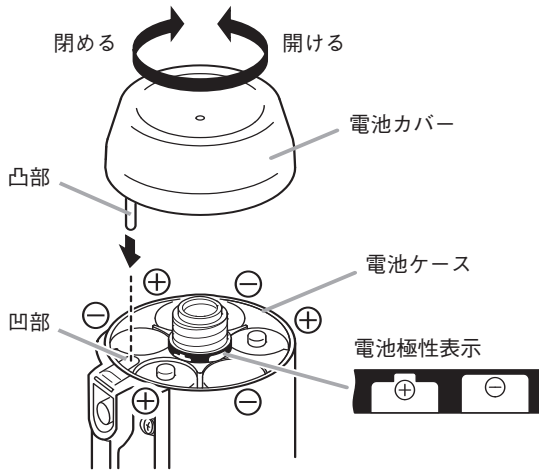
⑧ ボリューム

上の方へ回すと、音量が大きくなります。



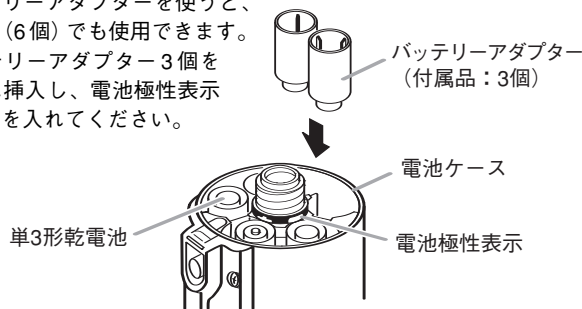
■ 電池交換のしかた

- 1 電池カバーを反時計方向に回して、電池カバーを外す。
- 2 電池収納部の電池極性表示に従って、単2形乾電池（6個）を入れる。
- 3 電池カバーの裏側にある凸部を電池ケースの凹部に差し込み、電池カバーを時計方向に回してしっかりと閉める。



● バッテリーアダプターの使いかた

付属のバッテリーアダプターを使うと、単3形乾電池（6個）でも使用できます。付属のバッテリーアダプター3個を電池ケースに挿入し、電池極性表示に従って電池を入れてください。



ご注意

- 単3形乾電池と単2形乾電池を混同して使用しないでください。電池の発熱や液漏れなど故障の原因となることがあります。
- 単3形乾電池を使用する場合の電池持続時間は、単2形乾電池使用時よりも短くなります。

■ 使いかた

⚠ 注意

- マイクのトークスイッチを押す前には、必ずボリュームを最小にしておいてください。
- 音量テストをするときは、スピーカーを地面に向けて行ってください。

- 1 マイクハンガーからマイクを外す。
- 2 トークスイッチを押しながら、ボリュームでハウリング（キーンという音）が起こらないように適当な音量に調節する。
室内など音の反響が多い場所ではハウリングが起こりやすいので、特に電池が新しい場合はボリューム目盛りを最大まで上げることができません。ボリューム目盛りの位置は、中間程度を目安に音量を調節してください。
- 3 マイク送話口から1 cm程度の距離で、大きめの声で話す。
※ マイクを離し過ぎたり、小さな声で話したりすると、音量不足になることがあります。

マイク収納時のご注意

ボリュームを最小にしてから、マイクハンガーに差し込んでください。ボリュームを上げたままの状態では、マイク着脱時に不用意にトークスイッチを押してハウリングを起こすことがあります。

TOA お客様相談センター	フリーダイヤル 0120-108-117
商品の内容や組み合わせ、設置方法などについての技術的なお問い合わせにお応えします。	ナビダイヤル 0570-064-475 (有料)
受付時間 9:00～17:00 (土日、祝日除く)	FAX 0570-017-108 (有料)
	※ PHS、IP電話からはつながりません。

商品の価格・在庫・修理などのお問い合わせ、およびカタログのご請求については、取り扱い店または最寄りの営業所へお申し付けください。
最寄りの営業所については、下記のホームページをご確認ください。

TOA ホームページ <http://www.toa.co.jp/>