

■ 概要

車載用スピーカーをルーフ幅が980~1140 mmまでの車に取り付けるためのスピーカー取付架台です。
 入力30 W以下の角型スピーカーを1本、または15 W以下のスピーカーを2本取り付けることができます。

■ 仕様

取付可能ルーフ幅	980~1140 mm
取付可能ルーフ高さ	110 mm以下
仕 上	スピーカー取付アングルA: 角型鋼管 t1.6 アイボリー(マンセル10YR7.5/1.5近似色) 塗装 スピーカー取付アングルB, アングル締付金具 : 表面処理銅板 t2.3 アイボリー(マンセル10YR7.5/1.5近似色) 保護キャップ: 塩化ビニル 黒
質 量	3.1 kg
付 属 品	保護シート...4, 金具組立ボルトセット(M6)...8, アングル締付金具固定ボルトセット(M6)...4, スピーカー取付ボルトセット(M8)...4, スピーカー取付ボルトセット(M10)...4
構 成 品	スピーカー取付アングルA...1, スピーカー取付アングルB(保護キャップ付)...2, アングル締付金具...4
適合スピーカー(別売)	SC-705A, SC-710A, SC-715A, SC-730A*

*SC-730Aは1本、SC-705A, SC-710A, SC-715Aは最大2本まで取り付けできます。

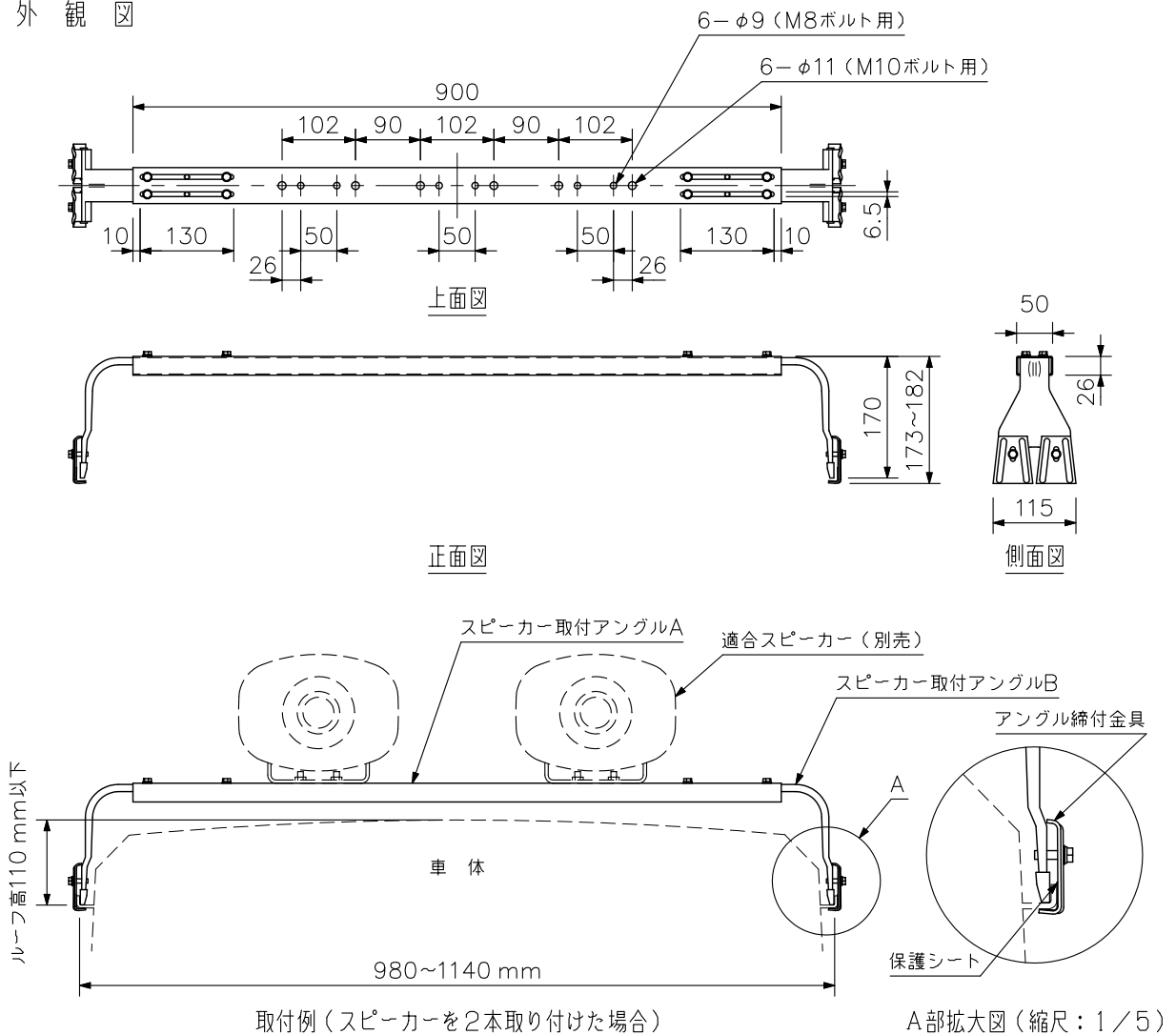
※「道路運送車両の保安基準第18条(車枠および車体)」で規定される乗用車の外部突起の基準に適合していません。

※2009年1月1日以降に新規新車登録する3・5・7ナンバーの乗用車(8ナンバーでもベース車で識別)には、
 取り付けの事ができません。

ただし、1・4ナンバーの車は新規新車登録日に関係なく、取り付けできます。

※2008年12月31日までに登録済みの車には、1・3・4・5・7ナンバーに関係なく、使用できます。

■ 外観図



単位: mm 縮尺: 1/10