

■ 概要

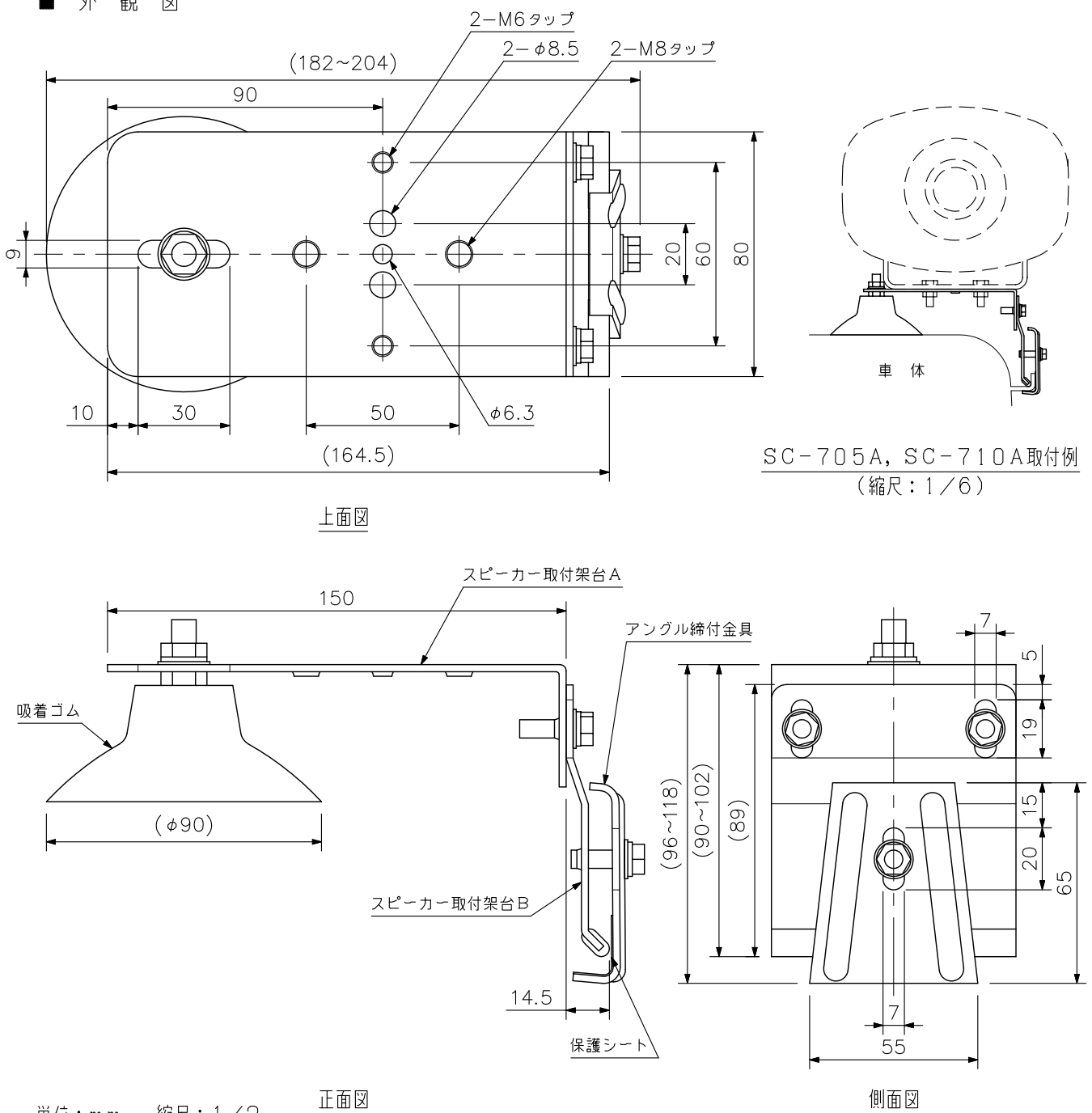
車載用スピーカー用のスピーカー取付架台です。  
車体に穴をあけず、ルーフサイドにしっかりと簡単に固定できます。

■ 仕様

仕	上	スピーカー取付架台A, B, アングル締付金具: 表面処理鋼板 t2.3 アイボリー(マンセル10YR7.5/1.5近似色) 塗装 吸着ゴム: CR		
付	属	品	保護キャップ…2, 保護シート…1, 吸着ゴム取付ナットセット(M8)…2, スピーカー取付ボルトセット(M6)…2, スピーカー取付ボルトセット(M8)…2, 架台組立てボルトセット(M6)…3	
構	成	品	スピーカー取付架台A, B…各1, アングル締付金具…1, 吸着ゴム…1	
適	合	ス	ピーカー(別売)	SC-705A, SC-710A

※「道路運送車両の保安基準第18条(車枠および車体)」で規定される乗用車の外部突起の基準に適合しておりません。  
※2009年1月1日以降に新規新車登録する3・5・7ナンバーの乗用車(8ナンバーでもベース車で識別)には、取り付ける事ができません。  
ただし、1・4ナンバーの車は新規新車登録日に関係なく、取り付けできます。  
※2008年12月31日までに登録済みの車には、1・3・4・5・7ナンバーに関係なく、使用できます。

■ 外観図



SC-705A, SC-710A取付例  
(縮尺: 1/6)

単位: mm 縮尺: 1/2

正面図

側面図