

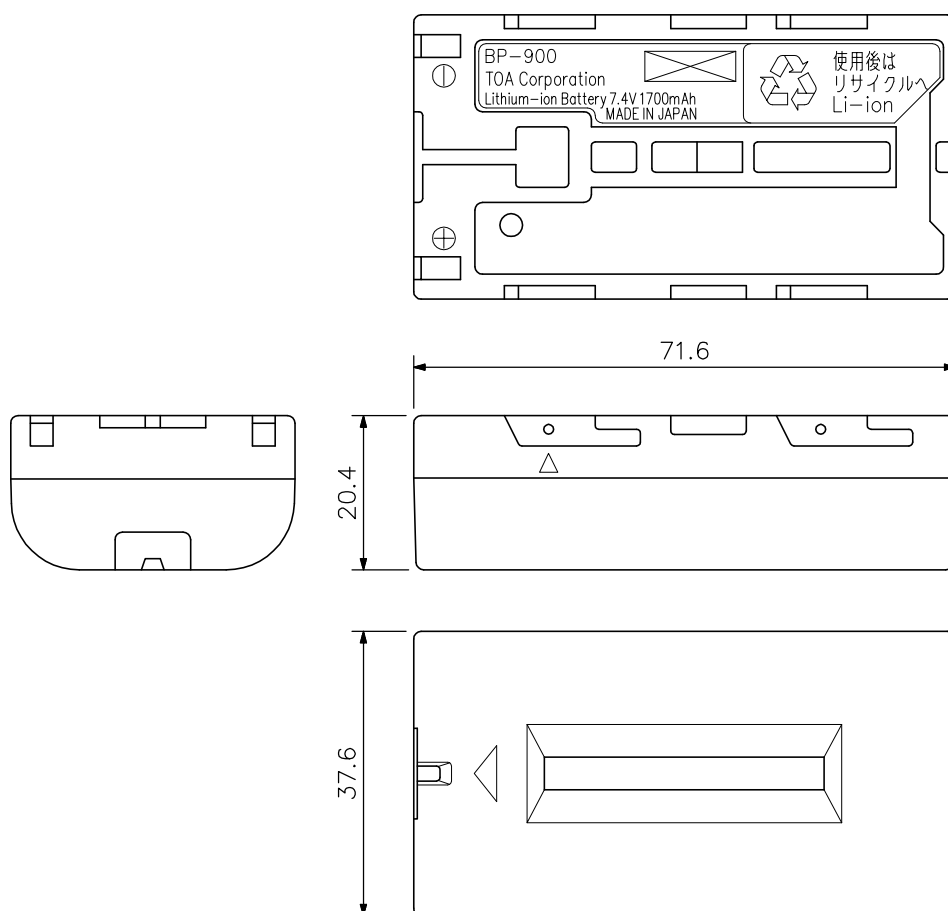
### ■ 概 要

会議ユニットTS-801, TS-802, TS-901, TS-902の専用充電電池として繰り返し使用できるリチウムイオン電池です。

### ■ 仕 様

公 称 電 圧	DC7.4V
公 称 容 量	1700mAh
使 用 温 度 範 囲	0℃~+40℃
寸 法	71.6(W)×20.4(H)×37.6(D)mm
質 量	95g
付 属 品	端子保護カバー(工場出荷時装着済み)…1

### ■ 外 観 図



#### ※ ご注意

- ・最初にご使用になる時は必ず充電してください。
- ・充電は専用の充電機能を備えた充電器BC-900(別売)で行ってください。

単位：mm 縮尺：1/1