

日本消防検定協会認定品  
型式番号：鑑認放第14~28号

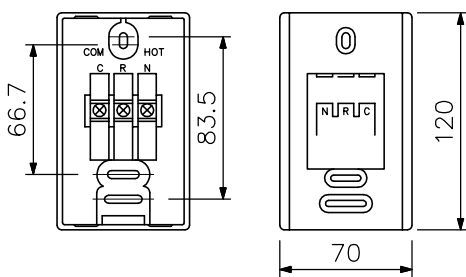
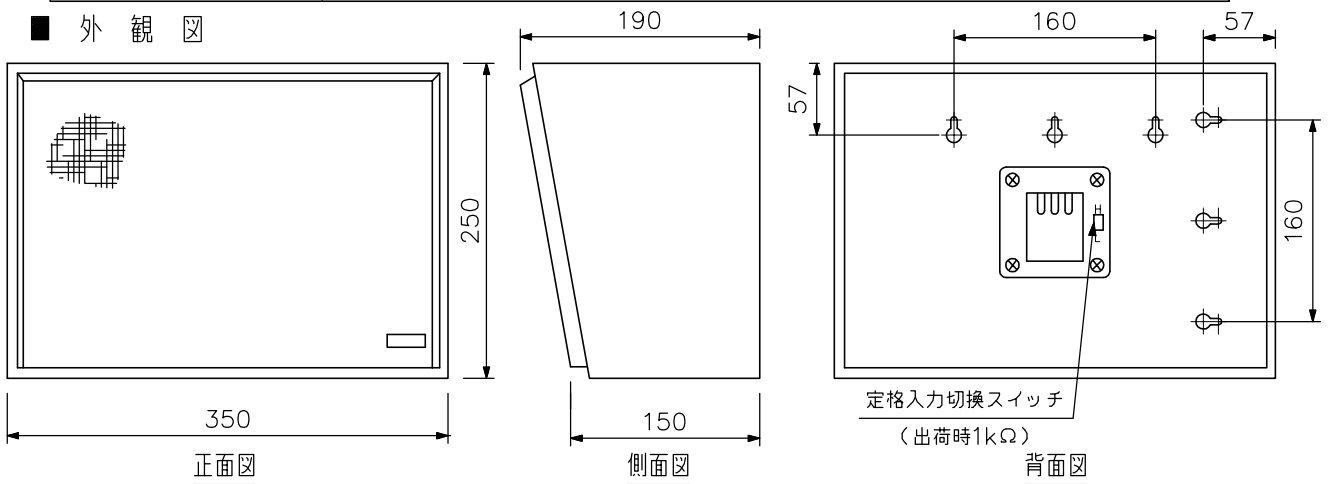
### ■ 概要

20cmスピーカーを使用した木製壁掛型スピーカーです。スピーカーコンセント方式のため取付けが簡単です。

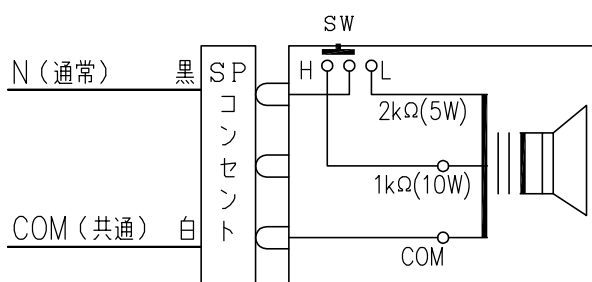
### ■ 仕様

定格入力	10W
定格インピーダンス	1k $\Omega$ (10W), 2k $\Omega$ (5W)
出力音圧レベル	94dB(1W, 1m)
周波数特性	120~10,000Hz
使用スピーカー	20cmコーン型
スピーカー種別	L級(消防法施行規則 音声警報音第2シグナルでの測定で92dB(A)以上)
音響パワーレベル	96dB(1W, 1m)
指向特性区分	W(0°以上30°未満 Q=5, 30°以上60°未満 Q=3, 60°以上90°以下 Q=0.8)
その他	JIS C 5532(音響システム用スピーカー)に準じる
仕上	ケース : 木製 オフホワイト(マンセル5Y9/1.2近似色) 前面ジャージネット: オフホワイト
寸法	350(W)×250(H)×190(D)mm
質量	3.4kg
付属品	小ねじ.....2, タッピンねじ.....2, SPコンセント.....1
適合ボックス	露出, 埋込: JIS C 8340

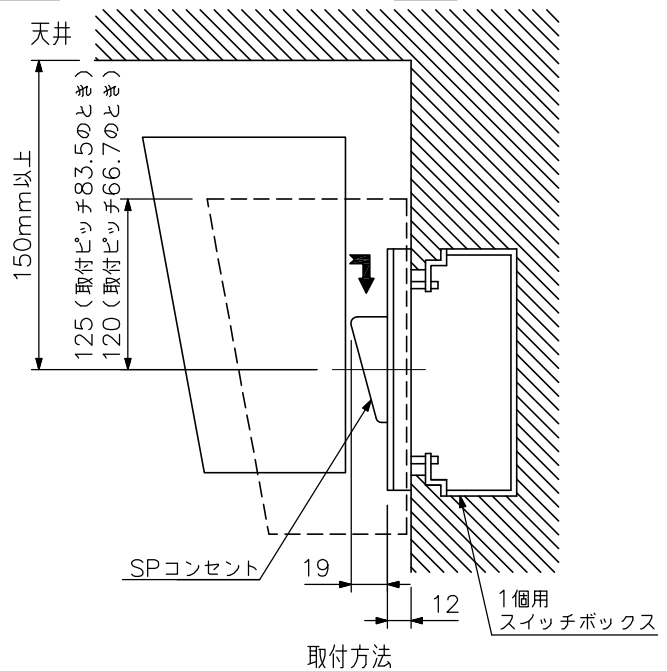
### ■ 外観図



SPコンセント拡大図



単位: mm 縮尺: 1/6



取付方法

※SPコンセントを壁面に取り付ける場合、SPコンセントの中心と天井または突起物の間隔を150mm以上離して工事してください。