

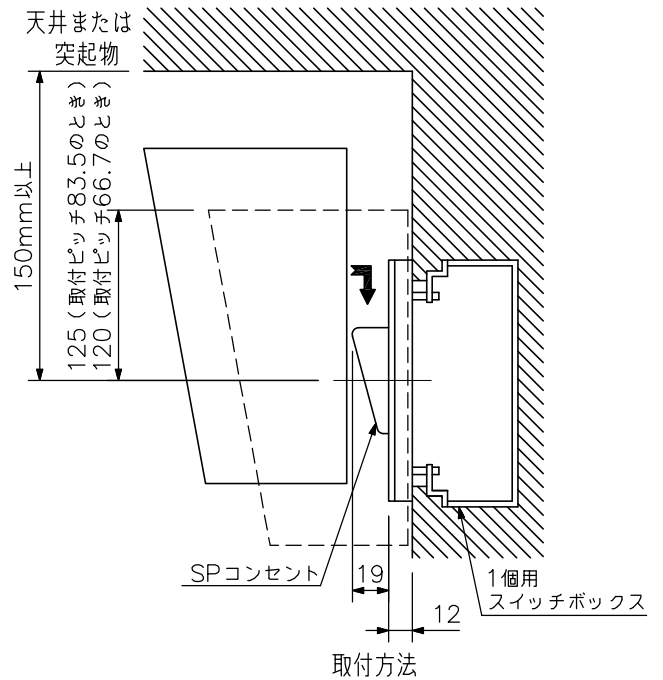
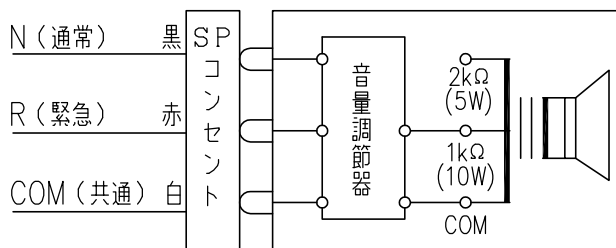
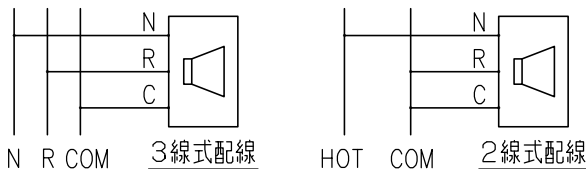
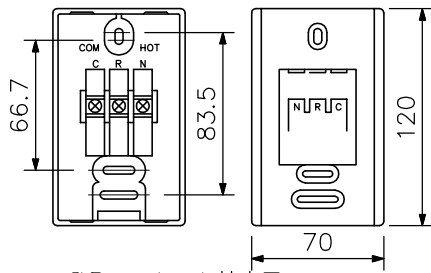
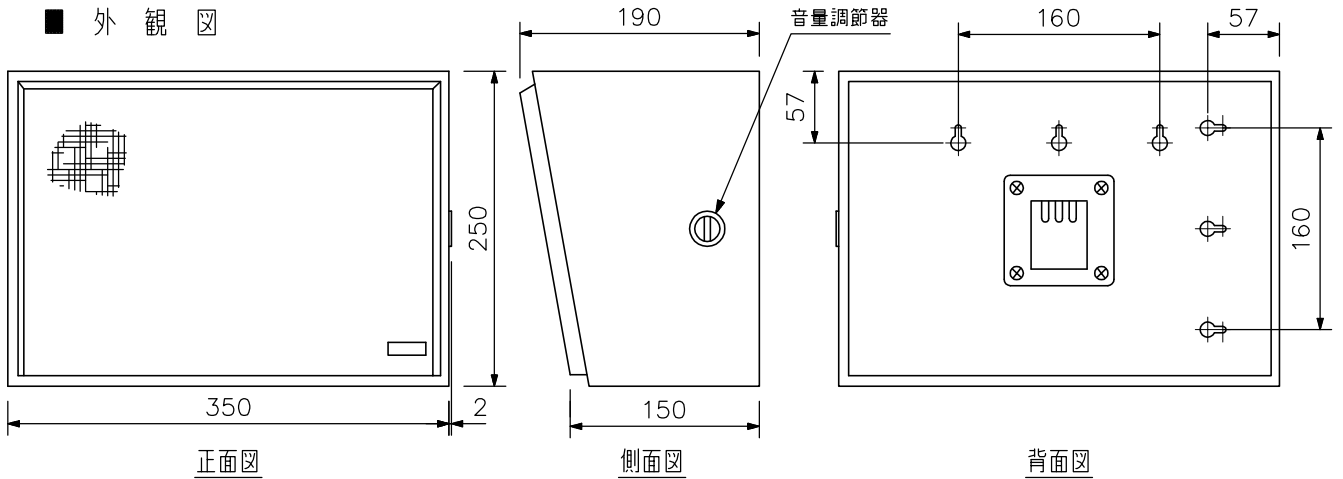
■ 概要

20cmスピーカーを使用した、音量調節器付の木製壁掛型スピーカーです。スピーカーコンセント方式のため取付けが簡単です。

■ 仕様

定格入力	10W
定格インピーダンス	1kΩ(10W), 2kΩ(5W)
出力音圧レベル	94dB(1W, 1m)
周波数特性	120~10,000Hz
使用スピーカー	20cmコーン型
スピーカー種別	L級(消防法施行規則 音声警報音第2シグナルでの測定で92dB(A)以上)
音響パワーレベル	96dB(1W, 1m)
指向特性区分	W(0°以上30°未満 Q=5, 30°以上60°未満 Q=3, 60°以上90°以下 Q=0.8)
音量調節	0(断), 1(-12dB), 2(-6dB), 3(0dB)
その他	JIS C 5532(音響システム用スピーカー)に準じる
仕上	ケース：木製 オフホワイト(マンセル5Y9/1.2近似色) 前面ジャージネット：オフホワイト
寸法	352(W)×250(H)×190(D)mm
質量	3.5kg
付属品	小ねじ………2, タッピンねじ………2, SPコンセント………1
適合ボックス	露出, 埋込: JIS C 8340

■ 外観図



※入力の切換はトランスの端子で行います。(出荷時のトランス結線)
単位: mm 縮尺: 1/6

※SPコンセントを壁面に取り付ける場合、SPコンセントの中心と天井または突起物の間隔を150mm以上離して工事してください。