

■ 概要

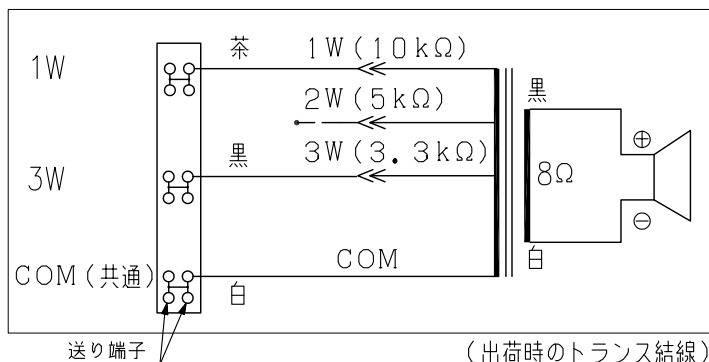
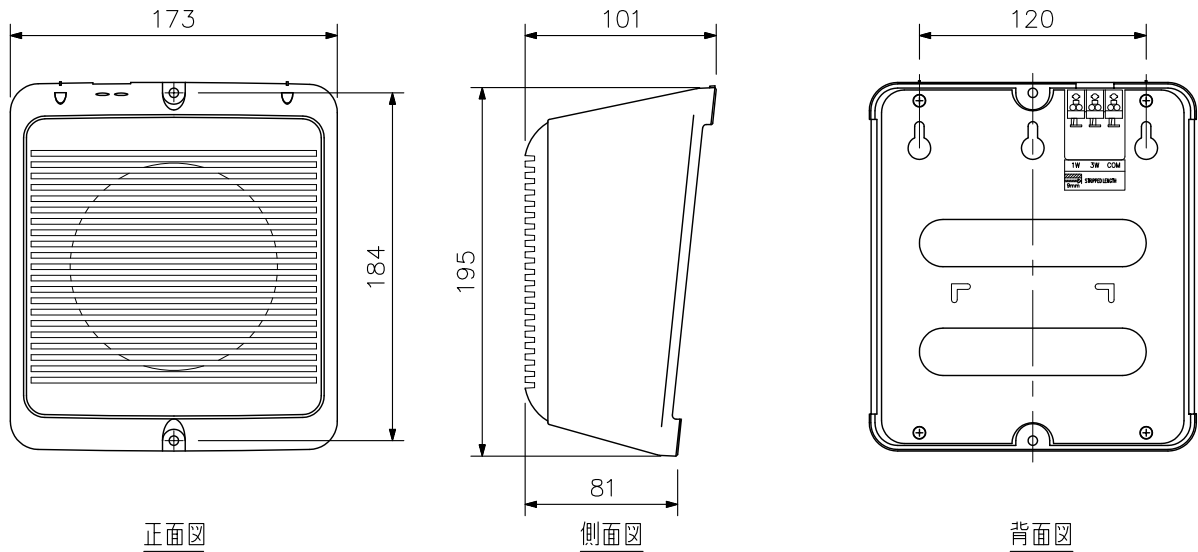
明瞭性に優れたスピーカーです。

日本消防検定協会認定品  
型式番号：鑑認放第14～31号

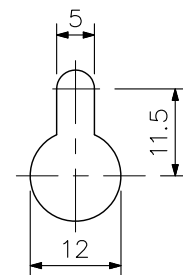
■ 仕様

定格入力	3W
定格インピーダンス	3.3 kΩ (3W), 10 kΩ (1W), (5 kΩ (2W) : 内部結線の変更が必要です)
出力音圧レベル	91 dB (1W, 1m)
周波数特性	200 Hz ~ 18 kHz -20 dB
使用スピーカー	12 cmコーン型
スピーカー種別	L級 (消防法施行規則 音声警報音第2シグナルでの測定で92 dB (A) 以上)
音響パワーレベル	96 dB (1W)
指向特性区分	W (0° 以上30° 未満 Q=5, 30° 以上60° 未満 Q=3, 60° 以上90° 以下 Q=0.8)
適用電線	600Vビニル絶縁電線 (IV線, HIV線) 単線 (銅線) : φ0.8 ~ φ1.2 mm より線 (7心銅線) : 0.75 ~ 1.25 mm <sup>2</sup>
配線方式	ワンタッチ式差込型コネクター (送り端子 2分岐タイプ)
使用温度範囲	-10℃ ~ +50℃
その他	JIS C 5532 (音響システム用スピーカー) に準じる
仕上	ケース: ABS樹脂 オフホワイト (マンセルN9.5近似色) 裏板: ハードボード
寸法	173 (W) × 195 (H) × 101 (D) mm
壁面取付寸法	ケース前面取付: 184 mm ダルマ穴取付: 120 mm
質量	780 g
付属品	本体取付ねじ.....4

■ 外観図



※ 2W設定は内部結線の変更で行います。



取付穴寸法 (1/1)

単位: mm 縮尺: 1/4