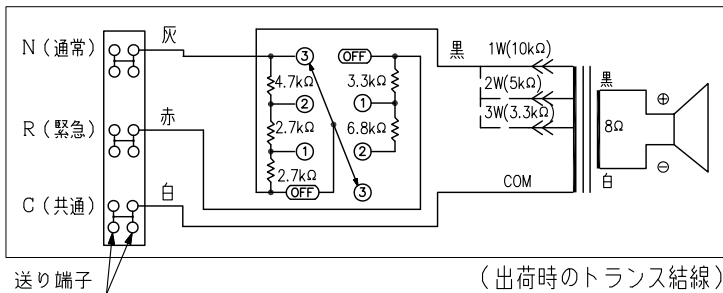
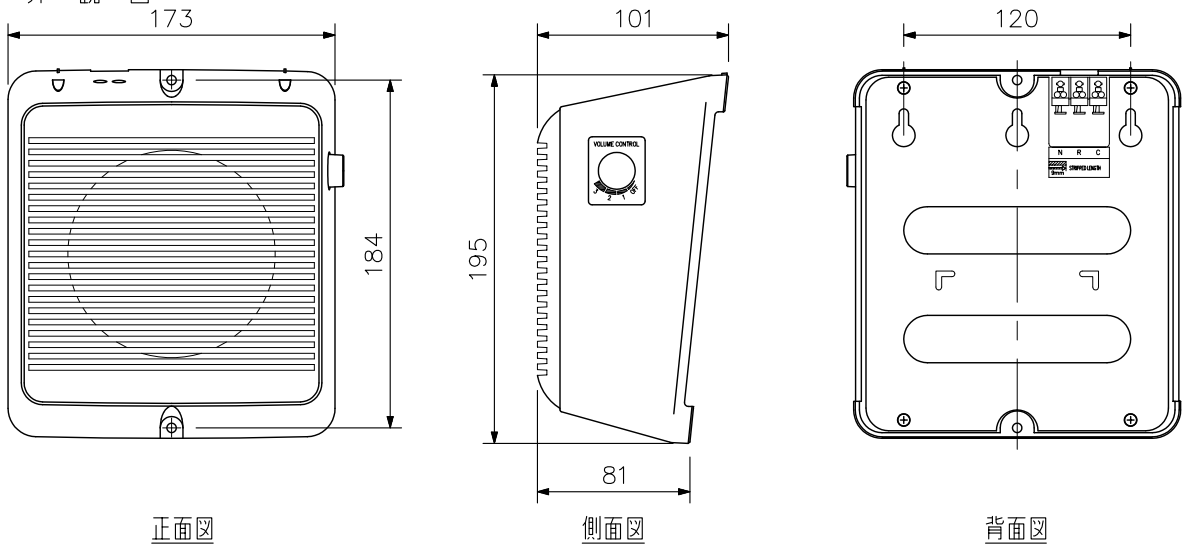


- 概 要
明瞭性に優れたスピーカーです。
- 仕 様

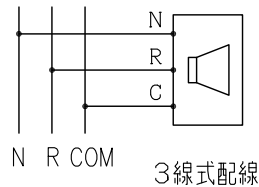
日本消防検定協会認定品
型式番号：鑑認放第14~31号

定 格 入 力	3 W
定 格 イ ン ピ ー ダ ン ス	3.3 kΩ (3 W), 5 kΩ (2 W), 10 kΩ (1 W)
出 力 音 圧 レ ベ ル	91 dB (1 W, 1 m)
周 波 数 特 性	200 Hz~18 kHz -20 dB
使 用 ス ピ ー カ ー	12 cm コーン型
ス ピ ー カ ー 種 別	L級 (消防法施行規則 音声警報音第2シグナルでの測定で92 dB (A) 以上)
音 響 パ ワ ー レ ベ ル	96 dB (1 W)
指 向 特 性 区 分	W (0° 以上30° 未満 Q=5, 30° 以上60° 未満 Q=3, 60° 以上90° 以下 Q=0.8)
適 用 電 線	600 V ビニル絶縁電線 (IV線, HIV線) 単線 (銅線) : φ0.8~φ1.2 mm より線 (7心銅線) : 0.75~1.25 mm ²
配 線 方 式	ワンタッチ式差込型コネクター (送り端子 2分岐タイプ)
音 量 調 節	1 W時: OFF (断), 1 (-12 dB), 2 (-6 dB), 3 (0 dB) 2 W時: OFF (断), 1 (-13 dB), 2 (-8 dB), 3 (0 dB) 3 W時: OFF (断), 1 (-15 dB), 2 (-9 dB), 3 (0 dB)
使 用 温 度 範 囲	-10 °C ~ +50 °C
そ の 他	JIS C 5532 (音響システム用スピーカー) に準じる
仕 上	ケース: ABS樹脂 オフホワイト (マンセルN9.5近似色) 裏板: ハードボード
寸 法	173 (W) × 195 (H) × 101 (D) mm (音量調節部除く)
壁 面 取 付 寸 法	ケース前面取付: 184 mm ダルマ穴取付: 120 mm
質 量	810 g
付 属 品	本体取付ねじ.....4

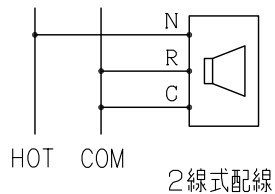
■ 外 観 図



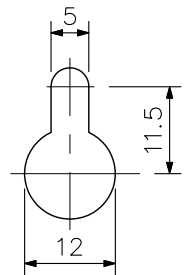
(出荷時のトランス結線)



3線式配線



2線式配線



取付穴寸法 (1/1)

単位: mm 縮尺: 1/4