

# TOA 木製壁掛型スピーカー 3W A T T付 BS-33ST-A

## ■ 概要

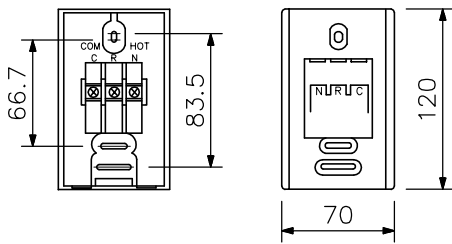
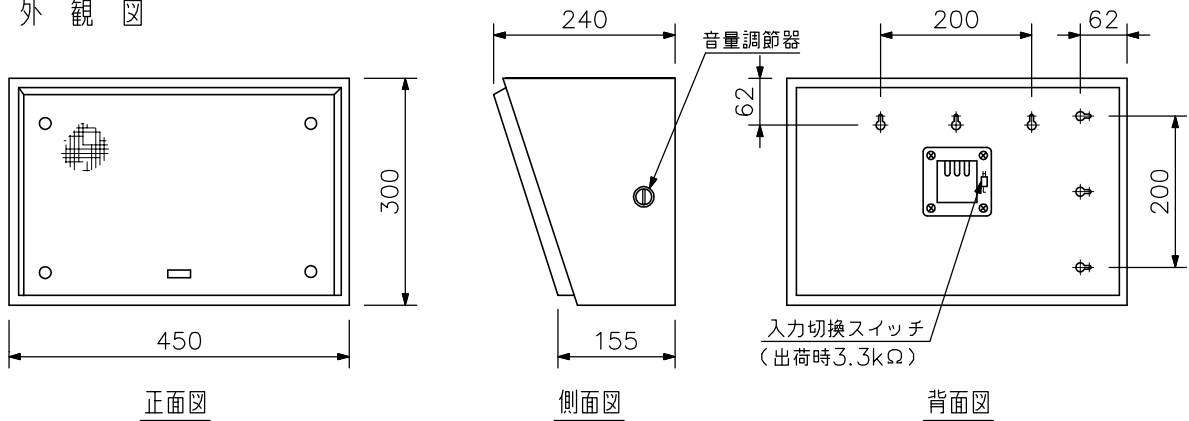
スピーカーコンセント方式のため取付けが簡単です。

国土交通省電気設備工事共通仕様書適合品  
日本消防検定協会認定品  
型式番号：鑑認放第14～33号

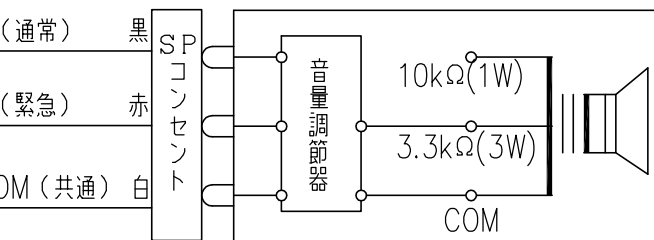
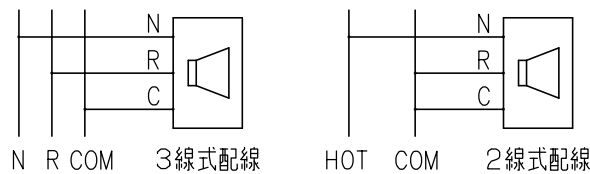
## ■ 仕様

定格入力	3W
定格インピーダンス	3.3kΩ(3W), 10kΩ(1W)
出力音圧レベル	92dB(1W, 1m)
周波数特性	120~13,000Hz
使用スピーカー	16cmコーン型
スピーカー種別	L級(消防法施行規則 音声警報音第2シグナルでの測定で92dB(A)以上)
音響パワーレベル	95dB(1W)
指向特性区分	W(0°以上30°未満 Q=5, 30°以上60°未満 Q=3, 60°以上90°以下 Q=0.8)
音量調節	0(断), 1(-12dB), 2(-6dB), 3(0dB)
その他	JIS C 5532(音響システム用スピーカー)に準じる
仕上	ケース : 木製 オフホワイト(マンセル5Y9/1.2近似色) 前面ジャージネット: オフホワイト
寸法	452(W)×300(H)×240(D)mm
質量	4.3kg
付属品	小ねじ.....2, タップインねじ.....2, SPコンセント.....1
適合ボックス	露出, 埋込: JIS C 8340

## ■ 外観図



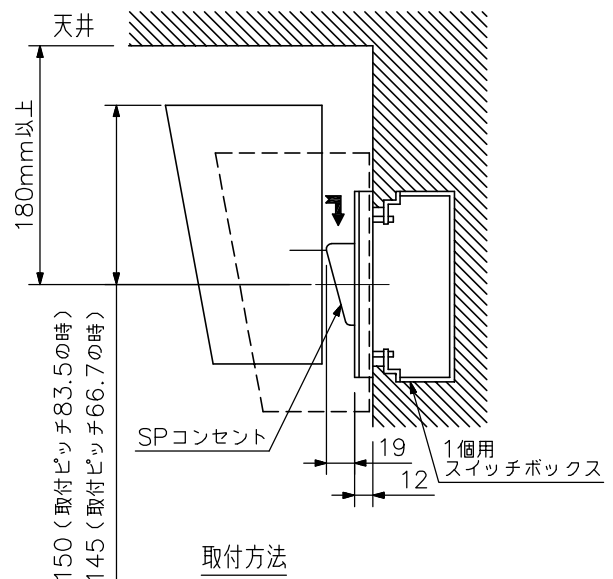
SPコンセント拡大図



(出荷時のトランス結線)

※入力の切換はトランスの端子で行います。

単位: mm 縮尺: 1/10



取付方法

※SPコンセントを壁面に取付ける場合、SPコンセントの中心と天井または突起物の間隔を180mm以上離して工事してください。