

TOA 木製壁掛型スピーカー 5W A T T付 BS-51ST-A

国土交通省電気設備工事共通仕様書適合品
 日本消防検定協会認定品
 型式番号：鑑認放第14~34号

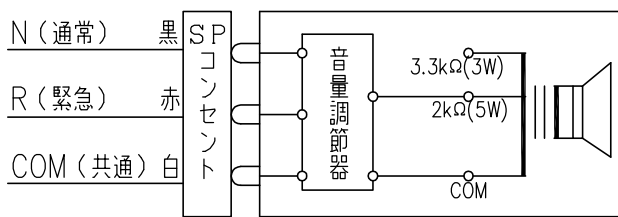
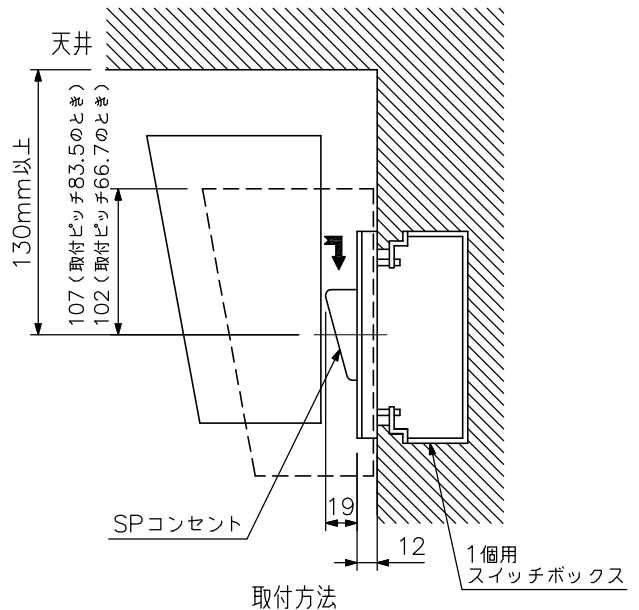
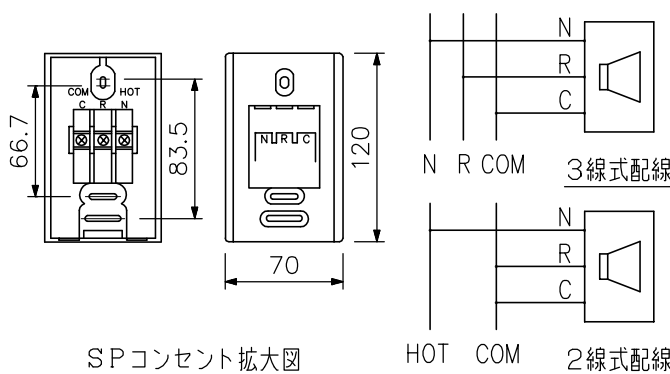
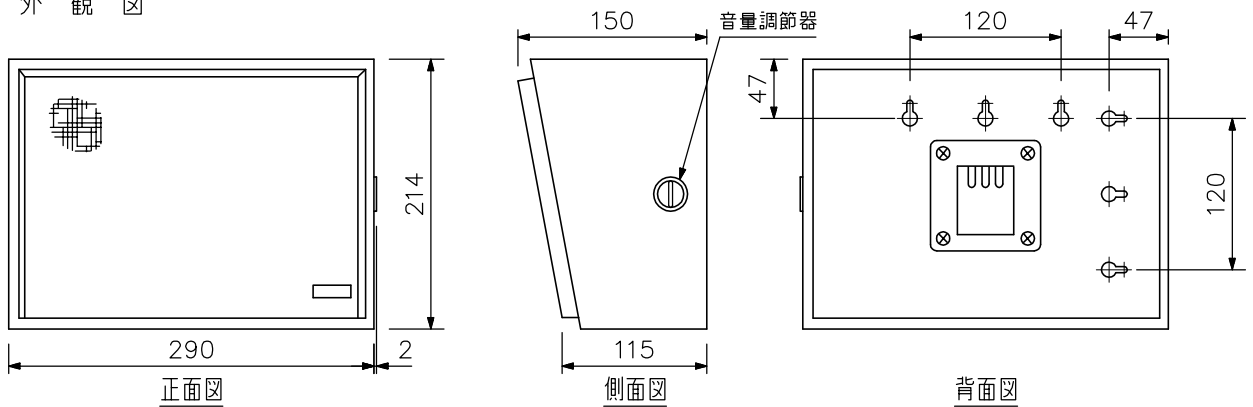
■ 概要

木製キャビネット製の音量調節器付壁掛型スピーカーです。スピーカーコンセント方式のため取付けが簡単です。

■ 仕様

定格入力	5W
定格インピーダンス	2kΩ(5W), 3.3kΩ(3W)
出力音圧レベル	94dB(1W, 1m)
周波数特性	150~12,000Hz
使用スピーカー	16cmコーン型
スピーカー種別	L級(消防法施行規則 音声警報音第2シグナルでの測定で92dB(A)以上)
音響パワーレベル	98dB(1W, 1m)
指向特性区分	W(0°以上30°未満 Q=5, 30°以上60°未満 Q=3, 60°以上90°以下 Q=0.8)
音量調節	0(断), 1(-12dB), 2(-6dB), 3(0dB)
その他	JIS C 5532(音響システム用スピーカー)に準じる
仕上	ケース : 木製 オフホワイト(マンセル5Y9/1.2近似色) 前面ジャージネット: オフホワイト
寸法	292(W) × 214(H) × 150(D) mm
質量	2.1kg
付属品	小ねじ.....2, タッピンねじ.....2, SPコンセント.....1
適合ボックス	露出, 埋込: JIS C 8340

■ 外観図



(出荷時のトランス結線)

※入力切替はトランスの端子で行います。

※SPコンセントを壁面に取付ける場合、SPコンセントの中心と天井または突起物の間隔を130mm以上離して工事してください。

単位: mm 縮尺: 1/6