



# TOA

## カメラ天井埋込金具 透明ドーム付

### C-BC511U

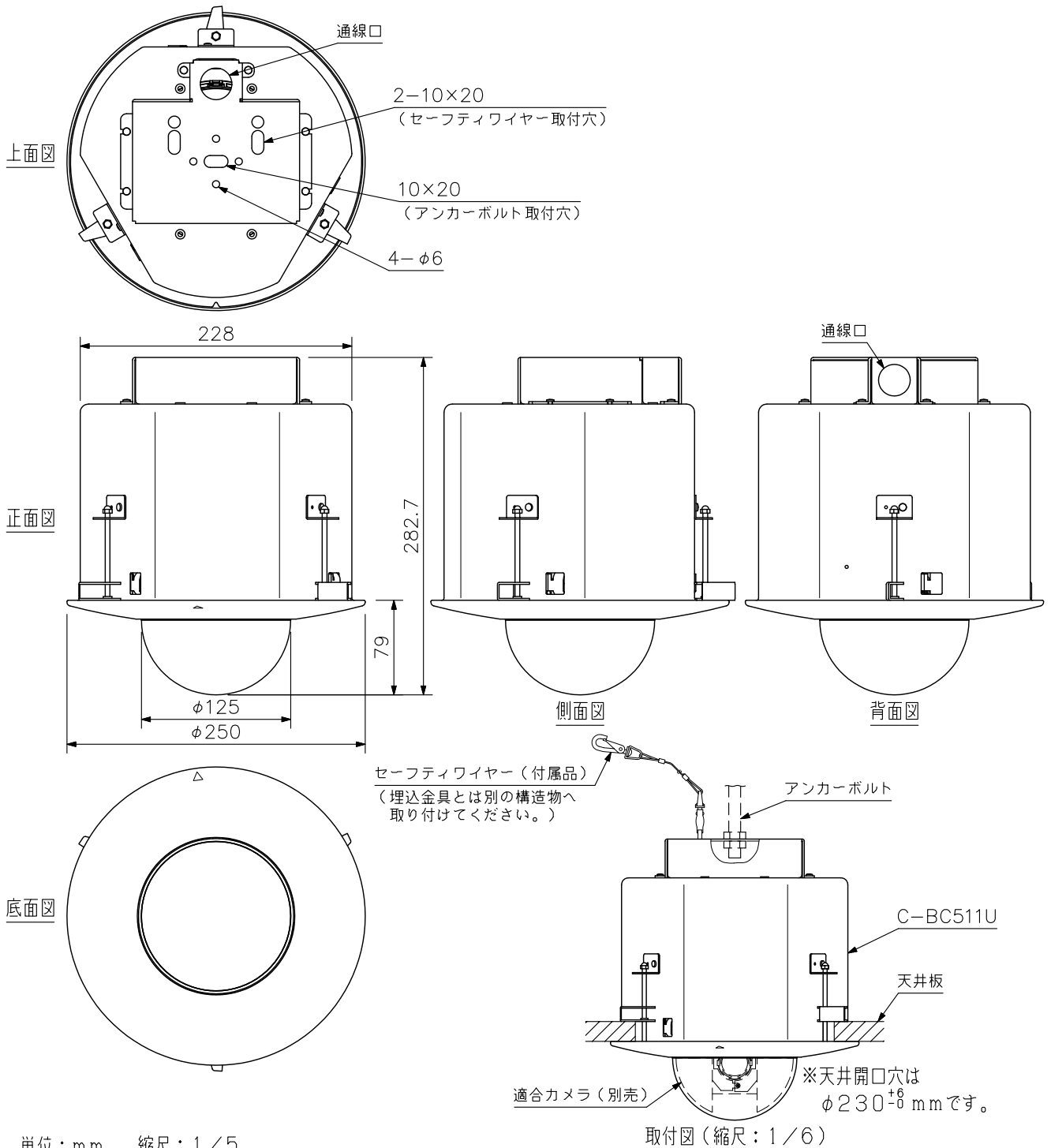
#### ■ 概要

コンビネーションカメラ専用の天井埋込金具です。二重天井の石膏ボードなど、取付ねじ強度が十分に得られない場所に設置する場合に使用します。また、カメラの露出部分を少なくしたいときに使用します。

#### ■ 仕様

仕	上	ベゼル : PC/ABS樹脂 クールグレー (マンセル6.3Y8.9/0.4近似色) ドームカバー : アクリル樹脂 透明 金具部 : アルミ 黒 (マンセルN1.0近似色) 塗装 表面処理鋼板 黒 (マンセルN1.0近似色) 塗装
寸	法	φ250×282.7(H) mm (ドーム部外形: φ125 mm)
質	量	1.2 kg
付	属	品 セーフティワイヤー…1, 壁紙…1

#### ■ 外観図



単位: mm 縮尺: 1/5