

■ 概要

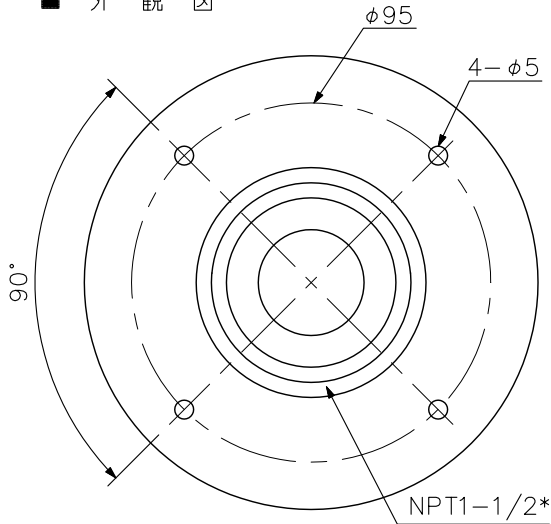
吊下用パイプ（別途調達）と組み合わせて、適合するカメラなどを天井から吊り下げて設置することができます。

■ 仕様

仕	上	ベース、パイプ部：ステンレス
寸	法	φ120×31.5(H) mm
質	量	300 g
付	属	品
		カメラ取付ねじ…4, 防水ワッシャー…4, コードブッシング…1

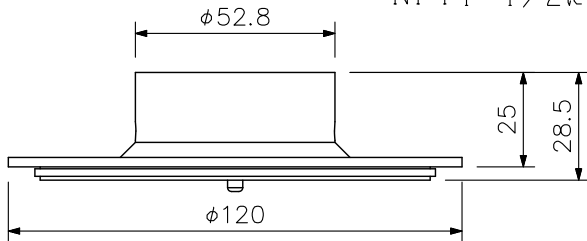
※取付部の強度にご注意ください。  
 ※吊下用パイプは別途調達願います。

■ 外観図

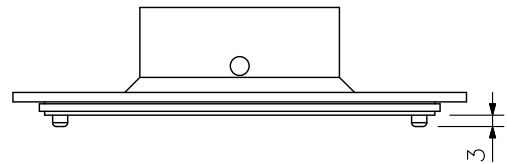


上面図

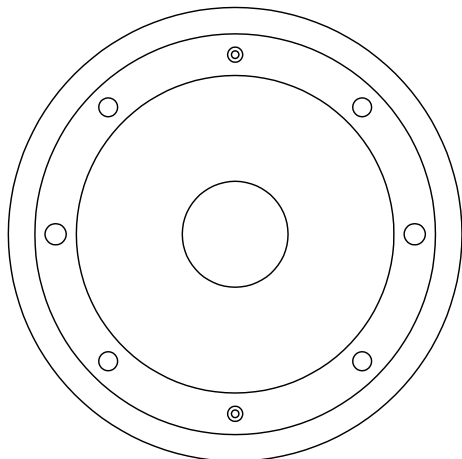
\*パイプねじはアメリカ管用ねじ規格 (American Standard Taper Pipe Threads) ANSI/ASME B1.20.1に規定されている NPT1-1/2に対応しています。



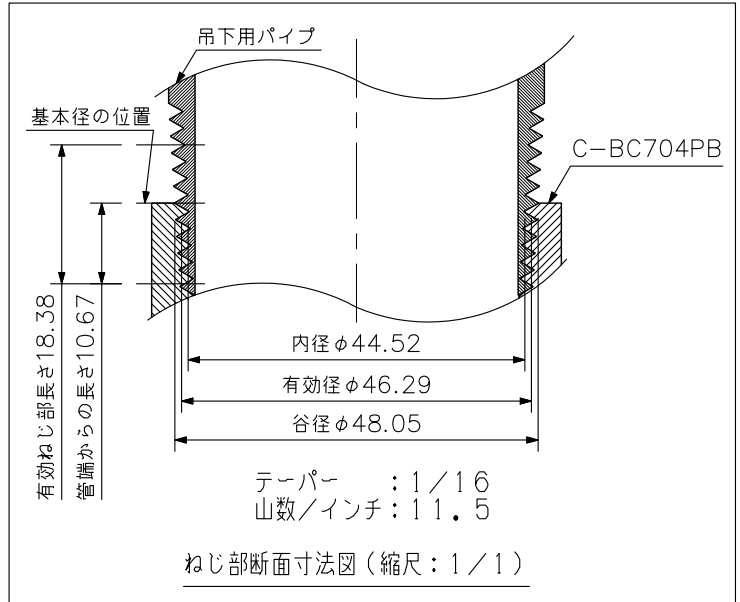
正面図



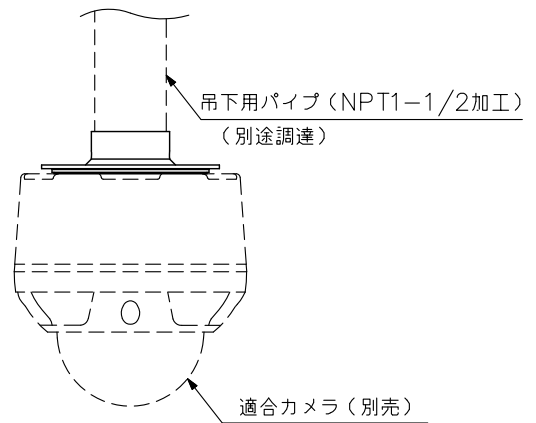
側面図



底面図



ねじ部断面寸法図 (縮尺: 1/1)



天井吊下例

単位: mm 縮尺: 1/2