

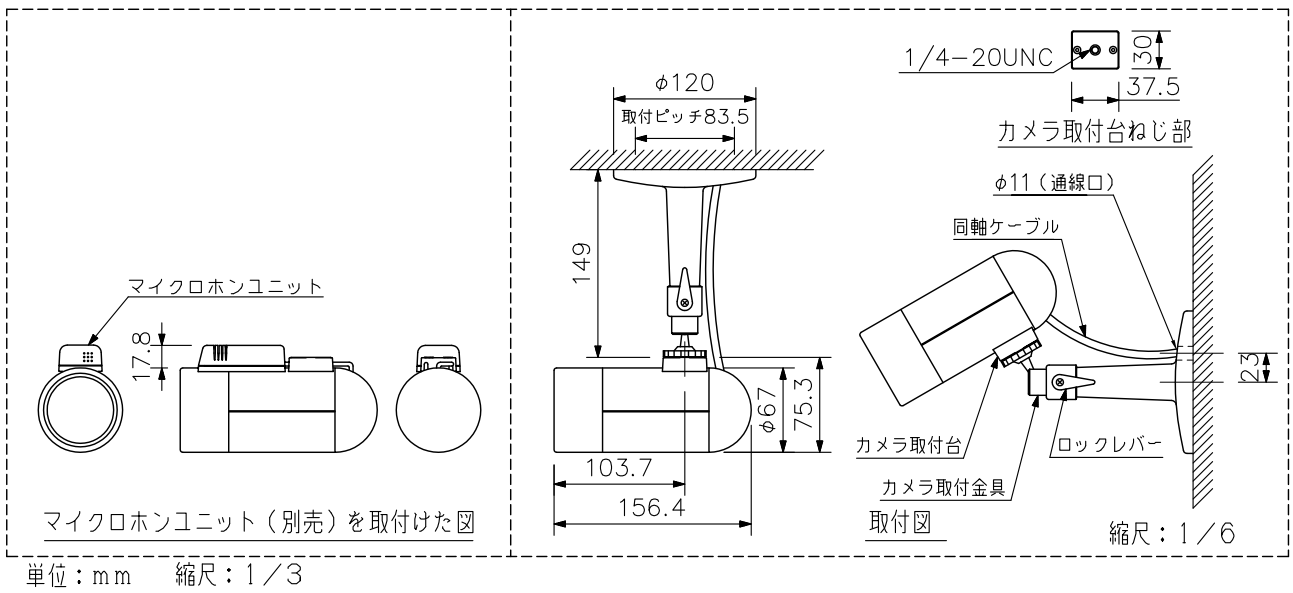
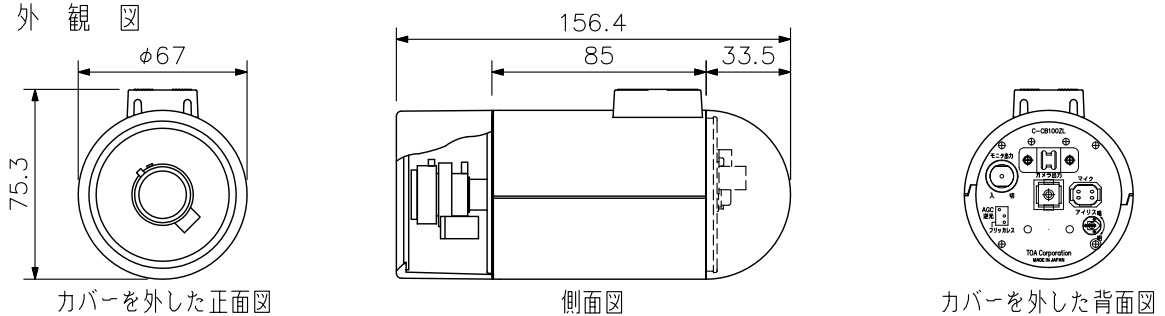
## 概要

撮像部に固体撮像素子を使用した、監視用高解像度白黒カメラです。カメラドライブユニットへの接続は、同軸ケーブル1本で行え、さらに自動絞り付き2倍ズームレンズがカメラに組込まれていますので画角が手動調整できます。付属のカメラ取付金具を使用すれば設置調整が簡単に行えます。別売のマイクロホンユニットを使用すれば、音声も同軸ケーブルで多重伝送することができます。

## 仕様

電源	カメラドライブユニットよりDC電源供給
消費電力	2 W
撮像素子	1/3型IT-CCD
有効画素数	768(H)×494(V) 38万画素
走査方式	2:1インターレース
走査周波数	水平:15.734 kHz 垂直:59.94 Hz
モニター出力	VS1.0 V(p-p) 75 Ω BNC接栓
カメラ出力	VS1.0 V(p-p) 75 Ω M3ねじ端子
同期方式	ワンケーブル垂直外部同期
解像度	水平:570TV本(中心部) 垂直:350TV本(中心部)
S/N比	50 dB以上(AGC オフ)
最低被写体照度	0.5 lx(50 IRE), 0.2 lx(20 IRE)
推奨被写体照度	100 lx以上
その他の機能	フリッカーレス機能, 逆光補正
焦点距離	f=4.0 mm~8.0 mm
最大口径比	1:1.6~2.4
アイリス	オートアイリス
画角	水平:70.1°~35.3°, 垂直:51.6°~26.5°, 対角:89.2°~44.2°
使用温度範囲	-10℃~+50℃
使用湿度範囲	90%RH以下(ただし結露のないこと)
仕様	ケース:アルミ サンドグレー(マンセル7.2Y7.2/0.5近似色) 塗装 取付金具:ABS樹脂 サンドグレー(マンセル7.2Y7.2/0.5近似色)
寸法	φ67(W)×75.3(H)×156.4(D) mm
質量	400 g
付属品	カメラ取付金具(上または下取付可)……………1, 電工ボックス等取付ねじ……………2
別売品	マイクロホンユニット:C-A10MC

## 外観図



単位: mm 縮尺: 1/3