

■ 概要

テレビカメラおよび単焦点レンズ、ズームレンズ等を収納し、屋外での直射日光や風雨から機器を保護するために用いるカメラハウジングです。

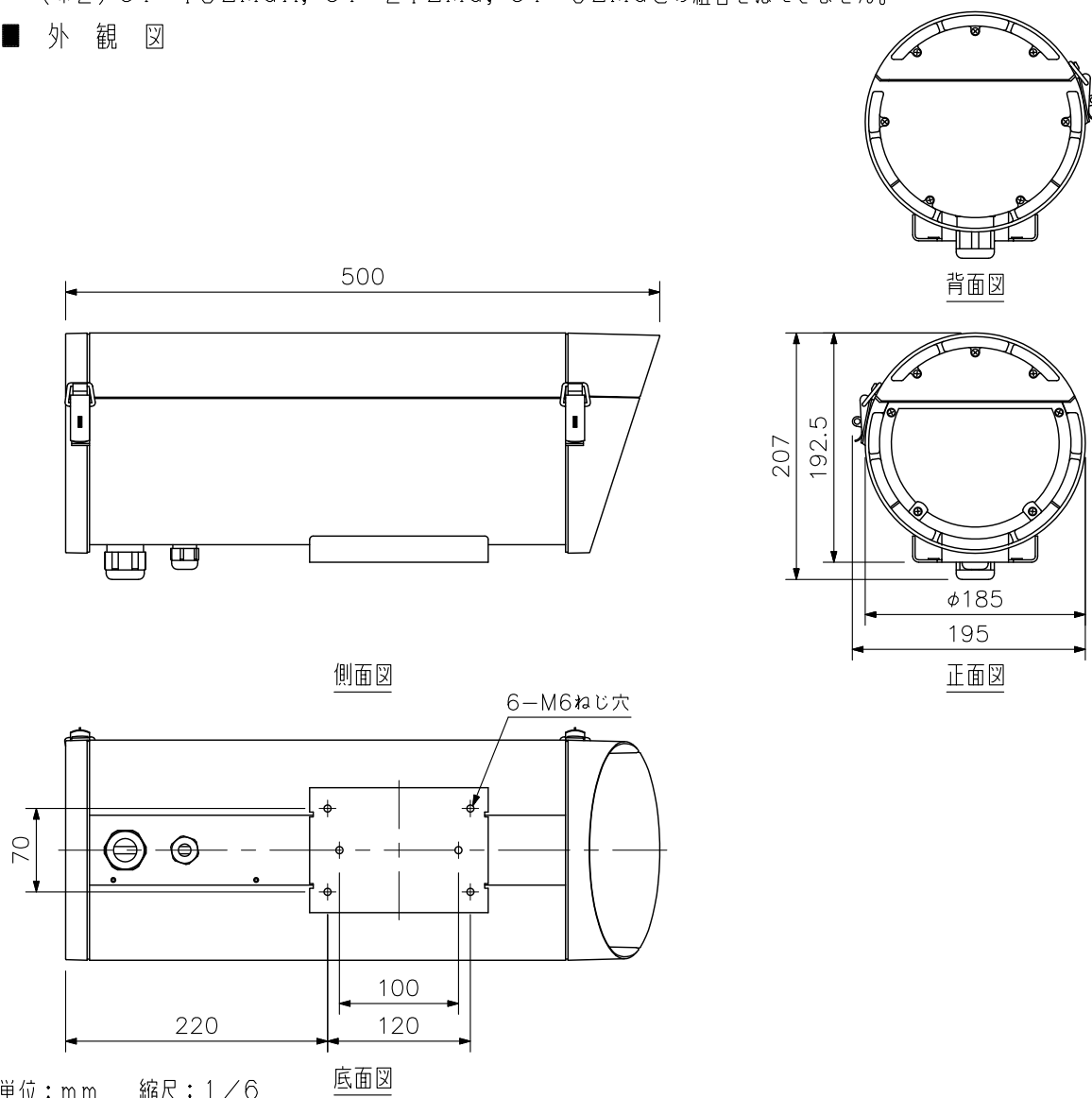
■ 仕様

使用温度範囲	-10℃~+45℃
使用湿度範囲	30%~98%RH
使用場所	屋内、屋外（ただし、強い腐食条件の海岸や工業地域、強い風圧を受ける高所を除く）
防塵・防水性能	IP54
仕 上	本体 : アルミ押し出し オフホワイト（マンセル5Y8.5/1.5近似色） 塗装 前後パネル部 : アルミダイカスト オフホワイト（マンセル5Y8.5/1.5近似色） 塗装
寸 法	195（W）×207（H）×500（D）mm
質 量	5.2 kg
付 属 品	カメラ取付ボルト…2, ハウジング固定ボルト…4, 座金…一式, 内部配線用同軸ケーブル…1, 内部配線用ズームレンズケーブル…1, 内部配線用カメラ電源ケーブル24V用…1
適 合 カ メ ラ	C-CC110, C-CC160, C-CC360, C-CC364, C-CV150, C-CV150D-3, C-CV160W, C-CV154, C-CV154D-3, N-CC2100M, N-CC2130（*1）, N-CC2360A（*2）
別 売 品	ハウジング固定雲台 : C-BC200H 壁取付金具 : C-BC200K 屋外旋回台 : C-PH200

（*1）CT-10ZMGA, CT-21ZMG, CT-6ZMG, CT-R3VFGとの組合せはできません。

（*2）CT-10ZMGA, CT-21ZMG, CT-6ZMGとの組合せはできません。

■ 外観図



単位：mm 縮尺：1/6