

■ 概要

15型カラー液晶モニターを内蔵し、ハードディスクドライブ (HDD) を採用したMPEG-4方式のデジタルレコーダーです。カメラ入力4系統、音声入力4系統を装備し、最大総録画レート120 ipsのため、4系統すべてをフル動画で録画することができます。ワンケーブルカメラへ電源を供給するカメラドライブ機能、マイクユニットを接続すると音声を重畳する機能も備えています。コンビネーションカメラの簡易制御やマウスによる操作もできます。付属のネットワークソフトを使用すれば、ネットワーク経由による遠隔監視が可能です。

■ 仕様

(※1) 0 dB = 1 V

電源	AC100 V 50/60 Hz
消費電力	80 W (液晶モニターOFF時: 50 W)
画像圧縮方式	MPEG-4
記録メディア	ハードディスク S-ATA 500 GB
カメラ入力	4系統 VBS1.0 V (p-p) 75 Ω BNC接栓
カメラ電源供給方式	定電圧重畳伝送方式 (入/切可能)
カメラ延長距離	ケーブル補償 (入/切), 最大500 m (5C-2V), 最大200 m (3C-2V)
映像出力	4系統 VBS1.0 V (p-p) 75 Ω RCAピンジャック
映像モニター	15型カラー液晶モニター内蔵 (電源 入/切 可能) 表示画素数: 640×480 (VGA) 視野角: (水平) 左75° 右75°, (垂直) 上50° 下60° 画面輝度: 350 cd/m ²
モニター出力	内部: 2系統 VBS1.0 V (p-p) 75 Ω BNC接栓 (モニター1/2出力) モニター2はライブ専用映像 (1画面, 4分割, シーケンス) (1~60秒)
音声記録方式	4 bit ADPCM 8 kHzサンプリング
音声入力	4系統 0 dB (※1) 10 kΩ 不平衡 RCAピンジャック カメラ1音声: 同軸重畳/RCAピンジャック選択可 カメラ2~4音声: RCAピンジャック
音声出力	内部: 1系統 0 dB (※1) 10 kΩ 不平衡 RCAピンジャック
音声モニター	モニタースピーカー内蔵 (1.0 W 8 Ω)
画面表示	1画面, 4分割, シーケンス (1~60秒)
画素数	704×240, 352×240
画質	4段階 (BEST, HIGH, NORMAL, LOW)
録画レート	総録画レート120 ips (352×240), 60 ips (704×240) 各カメラごとに30, 15, 7.5, 4, 2, 1, 0 ipsから設定可能
録画モード	ノーマル録画, アラーム録画, モーション録画, プリアラーム録画, 緊急録画
プリアラーム録画	最大5秒 (1, 2, 3, 4, 5秒)
ポストアラーム録画	最大5分 (10, 30, 60, 120, 180, 240, 300秒)
日付・時刻	年月日時分秒, 24時間表示 月差±30秒以内 (25℃)
モーション検知	感度5段階 (HIGHEST, HIGH, NORMAL, LOW, LOWEST) 704×240: 176ブロック 352×240: 88ブロックでエリア設定可能
検索機能	カレンダー検索, 日時検索, カラーバーによる色分け表示
アラーム入力	4系統 (エッジ) 無電圧メイク接点入力 開放電圧: DC11 V, 短絡電流: 5 mA, 最小短絡時間: 100 ms以上, ループ抵抗: 500 Ω以下, スクリュールレスコネクタ (メイク/ブレイク選択可)
アラーム出力	4系統 (緊急録画, アラーム録画, モーション録画, 機器異常時を設定により割り当て可能) リレー接点出力 耐電圧: DC30 V, 制御電流: 50 mA, スクリューレスコネクタ
カメラ制御	1系統 RS-485, スクリューレスコネクタ
コピー/マウス端子	操作パネル内: 1系統 (コピー, 設定データ入出力, USBマウスによる画面操作が可能)
Ethernet端子	1系統 10BASE-T/100BASE-TX RJ45
スケジュール記録	カメラごとに1時間単位の録画スケジュールを設定可
コピー機能	時間指定コピー, クイックコピー, メンテナンスコピー USBメモリー, USB-HDDへコピー可能 (※2)
セキュリティ機能	ユーザーID (最大登録数: 31名) とパスワードによる認証 (15桁: 英, 数, 記号) ユーザーグループ3段階とキーロックにより、セキュリティレベルを設定可能
その他の機能	メール送信機能 (最大64アドレスに対して、アラーム入力時, 緊急発報時に送信), NTPサーバーによる調時機能, WEBサーバー機能 (ライブ配信), 言語選択 (日本語/英語)
許容高度	3000 m以下
使用温度範囲	+5℃~+40℃
使用湿度範囲	80%RH以下 (ただし結露のないこと)
仕上	フロントケース: 表面処理鋼板 クールグレー (マンセル6.3Y8.9/0.4近似色) 塗装 ケース: 表面処理鋼板 クールグレー (マンセル6.3Y8.9/0.4近似色) 塗装 フロントコーナー, ケースコーナー: ゴム クールグレー
寸法	430 (W) × 432.2 (H) × 95 (D) mm (ファンは除く)
質量	11 kg
付属品	赤外線リモコン…1, トルクスねじ (タンパーブルーFT10) …2, エッジガード…1, コードクランプ…1, CD (TOAネットワークソフトウェア, 取説 (PDF)) …1, 単4形乾電池 (R03) …2

(※2) USBメモリー, USB-HDDは、FAT32でフォーマットされたもののみ使用可能です。

UD-RWテクノロジーを搭載したUSBメモリーは使用できません。

USB-HDDは推奨機種のみ使用できます。推奨機種は弊社営業所へお問い合わせください。

(ご注意) 本機の移動は電源を切り、30秒以上経過してから行ってください。

■ 仕 様

RBSS(優良防犯機器)認定品
品 目: デジタルレコーダー
認定番号: 09021001-B01015

パーソナルコンピューター要件 (Webサーバー機能、ビューア機能、TOAネットワークソフトウェア使用時)

パ ソ コ ン ン	PC-AT互換機(ネットワーク対応)
パ ソ コ ン 要 件	Windows XP使用時 CPU:Pentium4 3.4GHz以上, メモリー512MB以上 グラフィック:解像度1024×768以上(*3), ビデオメモリー64MB以上, 24bitカラー以上 DirectX:9.0c Windows Vista使用時 CPU:Core2 Duo 2.0GHz以上, メモリー2GB以上 グラフィック:解像度1024×768以上(*3), ビデオメモリー128MB以上, 24bitカラー以上 DirectX:10 Windows 7使用時 CPU:DualCore 2.2GHz以上, メモリー1GB以上 グラフィック:解像度1024×768以上(*3), ビデオメモリー64MB以上, 24bitカラー以上 DirectX:9.0c以上
○	S Windows XP Professional(32bit版) Service Pack3 Windows XP Home Edition(32bit版) Service Pack3 Windows Vista Business(32bit版) Service Pack2 Windows 7 Professional(32bit版)

(*3) Webサーバー機能は、解像度1024×768で使用してください。

※ WindowsはMicrosoft Corporationの商標です。

※ Pentium, Core2 Duo, Dual CoreはIntel Corporationの商標です。

※ その他の会社名および製品名も各社の商標です。

TOAネットワークソフトウェア仕様

同時表示カメラ台数	最大36台
同時接続デジタルレコーダー台数	最大10台
セキュリティ	ユーザーIDとパスワードによる認証(15桁:英, 数, 記号) 本体で登録されたユーザーのみ接続可
ライブ配信機能	ライブカメラ映像表示(最大36台, 36分割表示), アラーム入出力状態表示 多点監視機能 マップ上のカメラアイコン選択によるカメラ映像配信 アラーム入力チャンネルおよび緊急発報によるライブ映像配信
検索機能	カレンダー検索, 日時検索, カラーバーによる色分け表示
再生機能	再生, 逆再生, 一時停止, 再生速度変更(6段階), ブックマーク機能
ダウンロード機能	動画: 独自形式, 実行ファイル形式 静止画: BMP形式, JPEG形式 ダウンロードリストによる管理
カメラ制御機能	マニュアル制御, オート動作制御, プリセット制御, カメラメニュー表示
言語選択	日本語/英語

Webサーバー仕様

対応Webブラウザ	Internet Explorer 7/8
同時表示カメラ台数	4台
同時接続デジタルレコーダー台数	1台
セキュリティ	ユーザーIDとパスワードによる認証(15桁:英, 数, 記号) 本体で登録されたユーザーのみ接続可
ライブ配信機能	ライブカメラ映像表示(1画面, 4分割表示)

※MPEG-4特許ライセンスに関するご注意

本製品は、画像情報の取り扱いに関して、MPEG技術(MPEG-4 VISUAL STANDARD)を使用しており、同技術の使用に関しては、特許管理団体MPEG LA, LLC.の許諾を受けております。

以下の場合を除いては、本製品のご利用が禁止されていますので、ご注意下さい。

MPEG技術利用者の個人的使用及び非営利的な使用であって、

(i) MPEG-4 VISUAL STANDARDに適合するビデオ(以下、「MPEG-4ビデオ」)の符号化、及びまたは、

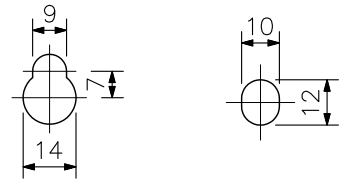
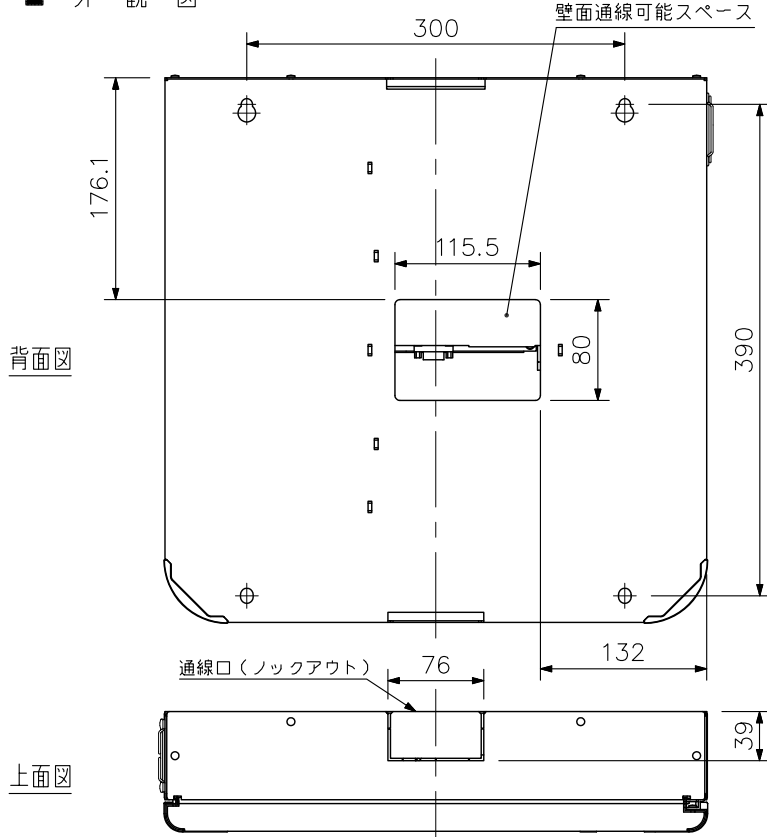
(ii) 個人的使用及び非営利活動に従事するMPEG技術利用者により符号化されたMPEG-4ビデオ、及びまたは、MPEG LA, LLC.からライセンス許諾されているビデオ・プロバイダーから提供されたMPEG-4ビデオの復号化。

なお、販売促進のための使用、営利目的の使用、並びに、ライセンスに関する追加情報は、MPEG LA, LLC.

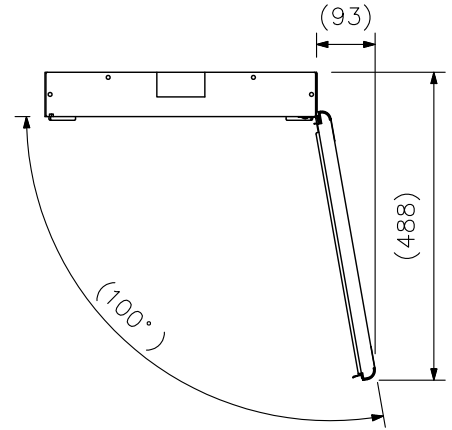
までお問い合わせ下さい。 [HTTP://WWW.MPEGLA.COM](http://WWW.MPEGLA.COM) をご覧下さい。

■ 外観図

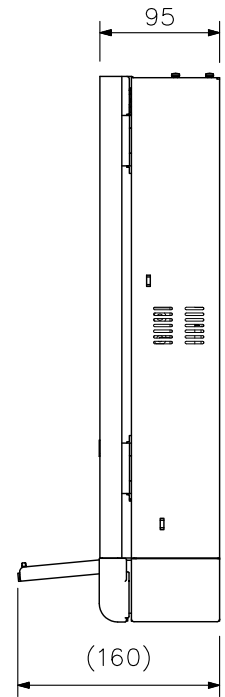
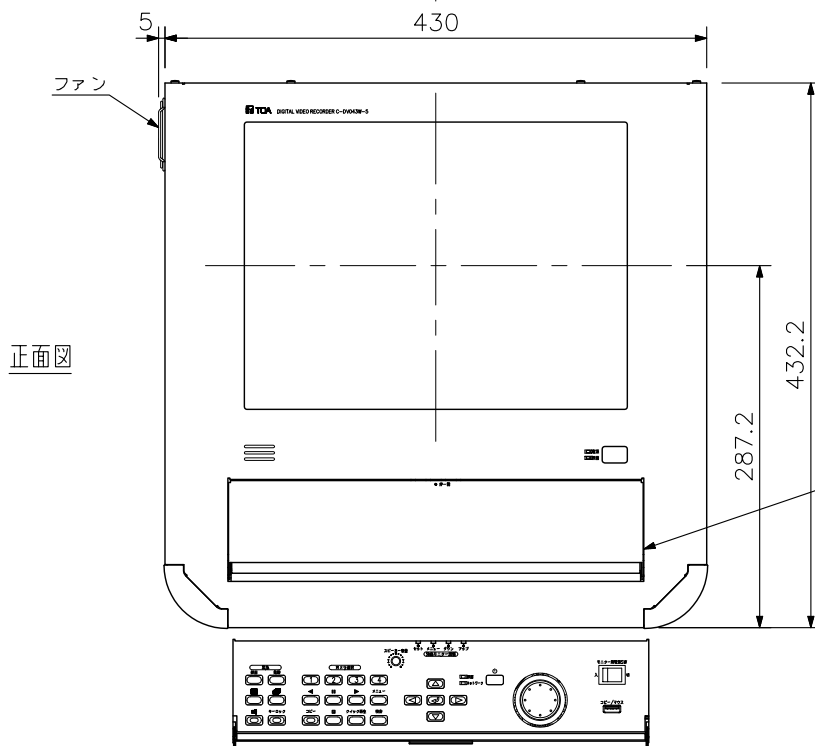
RBSS (優良防犯機器) 認定品
品目: デジタルレコーダ
認定番号: 09021001-B01015



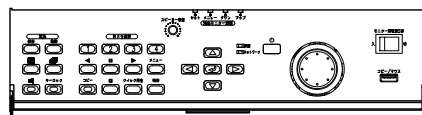
(上部左右2箇所) (下部左右2箇所)
取付穴 (縮尺: 1/2)



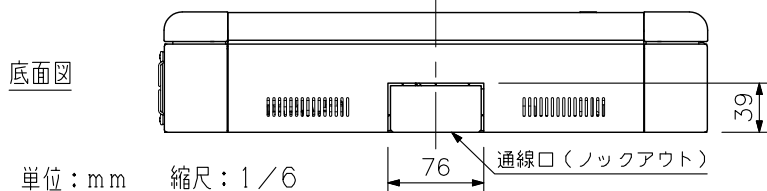
扉開閉角度範囲 (上面図)



フロントカバーを開いた
側面図



フロントカバー内部



単位: mm 縮尺: 1/6