

# TOA 天井埋込型スピーカー 3W ATT付 CM-1830T (パネル分離型)

国土交通省電気設備工事共通仕様書適合品  
 日本消防検定協会認定品  
 型式番号：鑑認放第14~38号

## 概要

設置環境に最適なスピーカーパネルを選定できます。スピーカーパネルはCP-180シリーズ(別売)、CP-1890(別売)をご使用ください。コイルスプリングキャッチ方式によりパネルを引っ掛けるだけで簡単に施工できます。差込式コネクターによりワンタッチで結線ができ、送り配線や分岐配線ができます。ハードタイプのスピーカーカバーを標準装備しました。また、システム天井用としてもお使いいただけます。

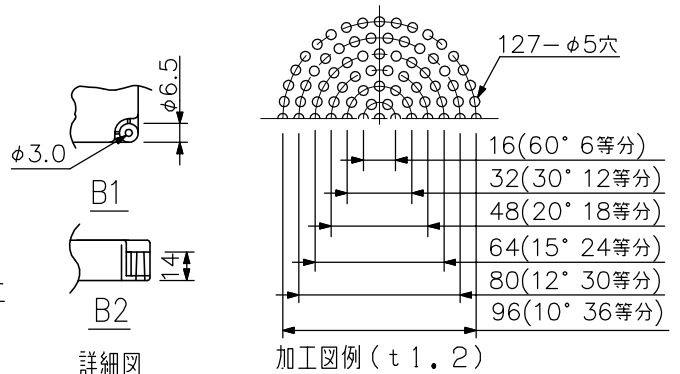
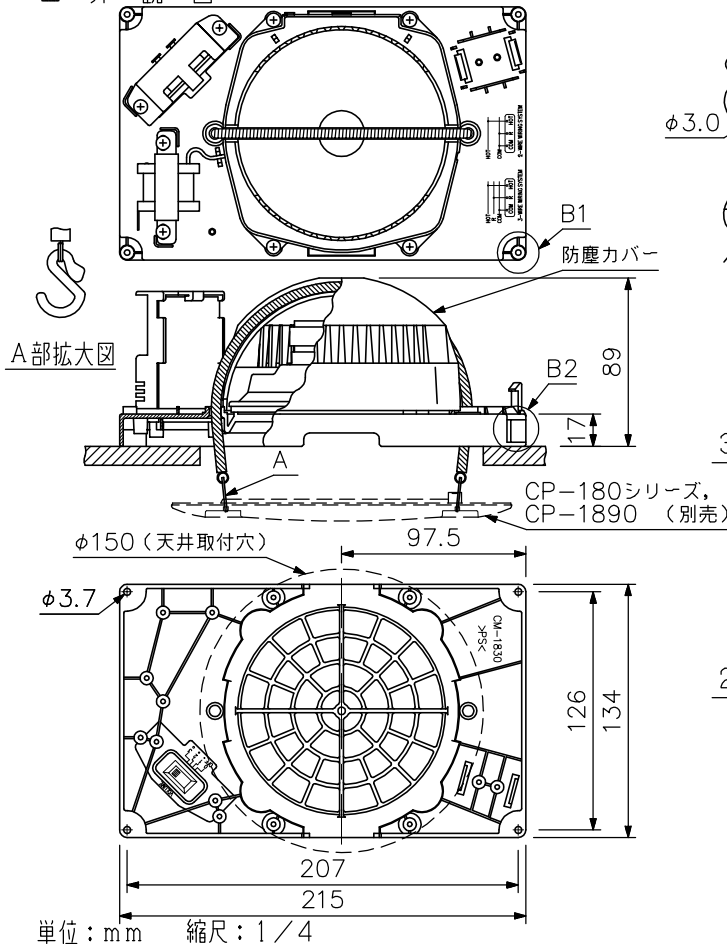
## 仕様

定格入力	3W
定格インピーダンス	3.3kΩ(3W), 5kΩ(2W), 10kΩ(1W)
出力音圧レベル	92dB(1W, 1m)
周波数特性	100~18,000Hz
使用スピーカー	12cmコーン型
スピーカー種別	L級(消防法施行規則 音声警報音第2シグナルでの測定で92dB(A)以上)
音響パワーレベル	93dB(1W)
指向特性区分	W(0°以上30°未満 Q=5, 30°以上60°未満 Q=3, 60°以上90°以下 Q=0.8)
音量調節	3W, 2W, 1W切替方式(出荷時1W端子接続済) 抵抗式 1W端子接続時: 3(0dB), 2(-6dB), 1(-12dB), 0(OFF) 2W端子接続時: 3(0dB), 2(-8dB), 1(-13dB), 0(OFF) 3W端子接続時: 3(0dB), 2(-9dB), 1(-15dB), 0(OFF)
取付穴寸法	φ150mm(最大板厚: 50mm)
スピーカーパネル取付方法	スプリングキャッチ方式
適用電線	600Vビニル絶縁電線(IV線, HIV線) 単線(銅線): φ0.8~φ1.2mm, より線(7心銅線): 0.75~1.25mm <sup>2</sup>
配線方式	ワンタッチ式差込型コネクター(送り配線 分岐配線可能)
使用温度範囲	-10℃~+50℃
その他	JIS C 5532(音響システム用スピーカー)に準じる
仕上	フレーム: 難燃性ハイインパクトスチロール樹脂(樹脂材料難燃グレード: UL94 V-0相当) 黒(マンセルN1.0近似色)
寸法	215(W)×134(H)×89(D)mm
質量	640g
適合パネル(別売)	CP-180シリーズ, CP-1890

※スピーカーに断熱材、防音材等をかぶせて使用しないでください。また、スピーカーは、断熱材から離して設置してください。

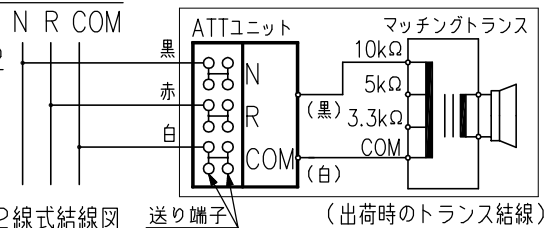
※適合パネルとの組合せで国土交通省仕様適合品となります。

## 外観図

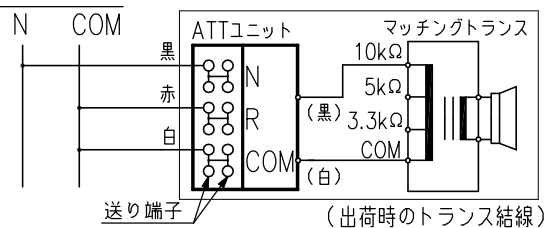


加工図例(t1.2)  
 ※システム天井用スピーカーとしてご使用の場合開口率25%以上、板厚1.2以下で施工してください。それ以外の場合、非常用の認定申請が必要です。スピーカーの基準有効開口径はφ107mmです。

## 3線式結線図



## 2線式結線図



※入力の切替はトランスの端子で行います。