

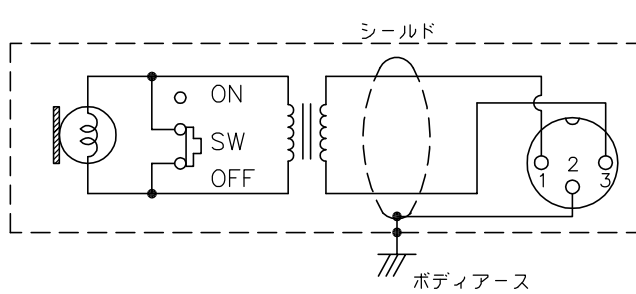
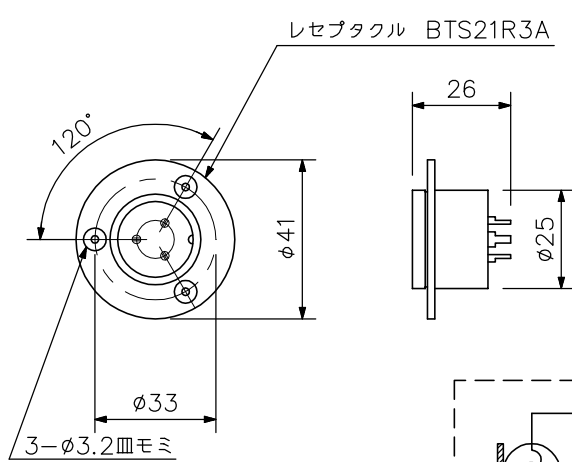
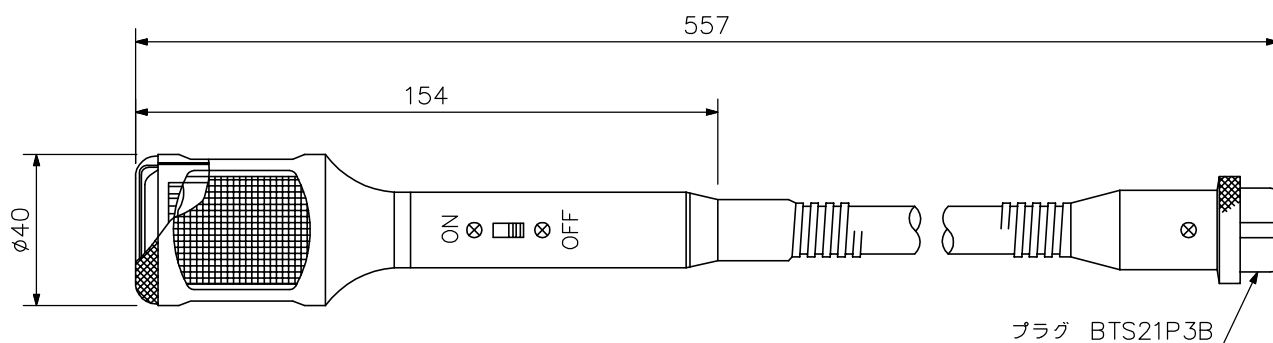
■ 概 要

フレキシブルコンセント型の単一指向性ダイナミックマイクロホンです。
卓上スタンドST-73A（別売）と合わせて使用します。

■ 仕 様

形 式	ムービングコイルマイクロホン
指 向 性 パ タ ー ン	単一指向性
定 格 イ ン ピ ー ダ ン ス	600Ω 平衡
定 格 感 度 レ ベ ル	-56dB (1kHz 0dB=1V/Pa)
周 波 数 特 性	100~10,000Hz
ト ー ク ス イ ッ チ	スライド式 ショートオフ型
出 力 コ ネ ク タ	φ21 3Pメタルコンセント (BTS21P3B)
仕 上	マイク本体 : シャンペンゴールド スパークル塗装 フレキシブルシャフト: ニッケル梨地めっき シャンペンゴールド
質 量	475g
適 合 ス タ ン ド	ST-73A (別売) または φ21メタルコンセントが使用可
付 属 品	φ21 3Pレセプタクル (BTS21R3A) …1, ⊕丸皿小ねじM3×10…3, ワッシャW3…3, スプリングワッシャSW3…3, ナットM3…3

■ 外 観 図



単位: mm 縮尺: 1/2