

■ 概要

定格出力30Wのホイッスル音付ショルダー型メガホンで、持ち運びに便利なベルト、ハンドルを装備しています。800MHz帯のワイヤレスチューナーユニット（別売）を搭載すれば、ワイヤレスマイク（別売）を使って離れた場所からの拡声ができます。

外部マイク入力端子、AUX（予備）入力端子、外部電源入力端子、電池残量表示機能を装備しています。マイクは抗菌処理を施していますので、衛生上、安全に使用できます。スピーカースタンドST-16A（別売）に取付けることができます。

■ 仕様

(※1) 0dB=1V

電源	単1形乾電池 R20PU×10 (DC15V) 外部電源：12Vバッテリー または 定格DC12V, 3Aの直流電源(※2)
定格出力	30W
最大出力	45W (AUX入力時)
信号音	ホイッスル音(1.6~2.4kHz)
電池持続時間	音声時：約22時間 (JEITA), ホイッスル時：約120分 (JEITA)
通達距離	音声時：約800m (JEITA), ホイッスル時：約1km (JEITA)
AUX入力感度	-10dB (※1) (300mV) 10kΩ (φ3.5ミニジャック (ステレオタイプも対応)) 音量調節付 (ワイヤレスマイク兼用)
外部マイク入力	600Ω 不平衡 φ6.3ホンジャック 音量調節付
ワイヤレス対応周波数	800MHz帯
外部アンテナ	可倒式フレキシブルアンテナ
ダイアフラム	ポリイミドフィルム (振動板, ボビン)
抗菌処理	マイク部
電池残量表示	LED方式 (電源表示灯兼用) 通常時：点灯 電池交換時期：点滅
使用温度範囲	-10℃~+40℃
仕上	ホーンリング : 塩化ビニル グレー ホーン部 : アルミ ライトグレー (マンセル5PB9/1近似色) 塗装 アンブケース上部 : アルミダイカスト グレー (マンセル5PB6.5/1近似色) 塗装 ストラップ : ナイロン 黒 その他 : ABS樹脂 グレー (マンセル5PB6.5/1近似色)
寸法	φ351×512 (D) mm (アンテナを除く)
質量	3.8kg (電池別)
付属品	φ3.5ミニプラグ (AUX入力用) …1, 外部電源用プラグ付コード (1m) …1, 防滴カバー…1 (※3)
別売品	スピーカースタンド : ST-16A ワイヤレスチューナーユニット : WTU-1720

(※2) 長時間の連続使用ではバッテリーの放電や直流電源の発熱にご注意ください。異状があればすぐにご使用を中止してください。

(※3) 大雨や強風の中、あるいは水が直接かかる場所では、たとえ付属の防滴カバーを装着しても使用しないでください。

※乾電池、バッテリーは、付属していませんので別途ご用意ください。

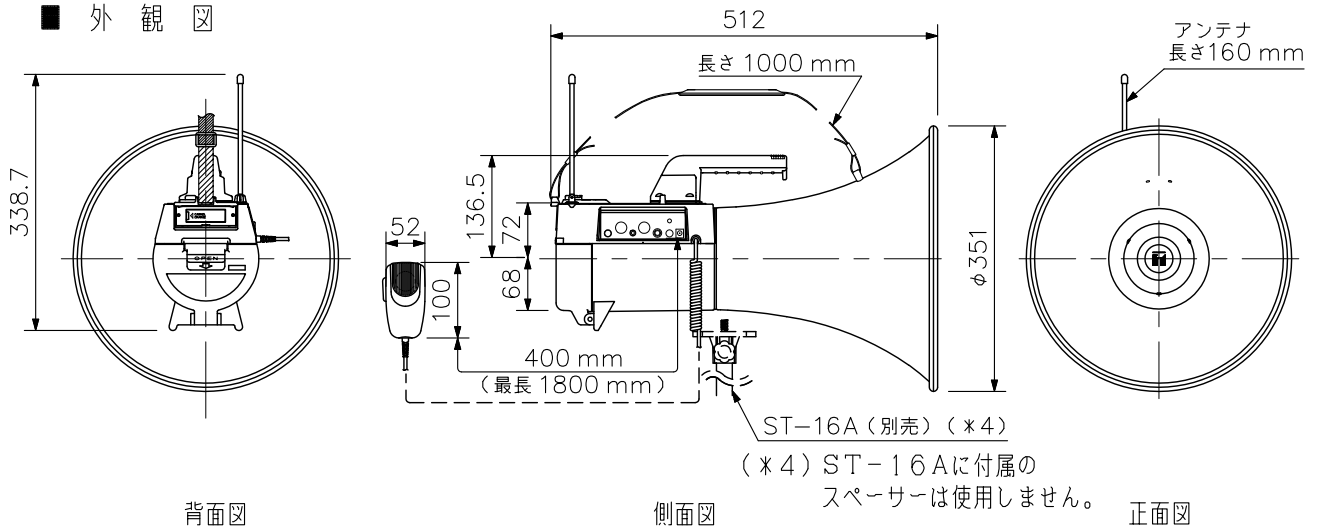
※電池持続時間の表記変更について

メガホンの電池持続時間は、従来JEITA規格で規定された赤マンガン乾電池での測定でしたが、規格の改定により黒マンガン乾電池での測定へ変更となりました。使用する乾電池の変更に伴い、電池持続時間の表示は従来より長くなります。

※通達距離、電池持続時間についてのご注意

- ・通達距離は、静かな街頭で新しい電池を使用した時のものです。電池の容量低下、周囲雑音、風向き、障害物などの周囲環境で異なります。
- ・電池持続時間は、1日30分間使用した時の延べ時間です。

■ 外観図



単位：mm 縮尺：1/10