

TOA VOICE WALKER ハンズフリー拡声器 ER-1000BK

■ 概要

定格出力6 W（単3形乾電池6本使用時、DC9 V）の小型・軽量のブラック基調色のハンズフリー拡声器です。腰にぴったり装着することができ、付属のヘッドセットマイクを使用することで両手が自由に使え、警備や防犯活動用に最適です。

■ 仕様

(※1) 0 dB=1 V

電源	単3形乾電池 (LR6, R6PU) : 6本 (DC9 V), 4本 (※2) (DC6 V) 単3形充電式ニッケル水素電池 (HR15/51) : 6本 (DC7.2 V), 4本 (※2) (DC4.8 V)
出力	定格6 W, 最大10 W : 単3形乾電池6本使用時 (DC9 V) 定格3 W, 最大4 W : 単3形乾電池4本 (※2) 使用時 (DC6 V)
電池持続時間	音声時 (※3) : 約8時間 (アルカリ乾電池使用時) AUXステレオ入力時 (音楽再生) (※4) : 約4.5時間 (アルカリ乾電池使用時) : 約5.5時間 (充電式ニッケル水素電池使用時) : 約3時間 (黒マンガン乾電池使用時) ※電池持続時間は電池6本使用時と4本使用時で変わりません。
通達距離 (※5)	音声時 : 約80 m (アルカリ乾電池または充電式ニッケル水素電池6本使用時) : 約40 m (アルカリ乾電池または充電式ニッケル水素電池4本 (※2) 使用時) ※黒マンガン乾電池の場合は、上記の8割程度の通達距離となります。
周波数特性	300 Hz~14 kHz (偏差-26 dB)
ヘッドセットマイク	エレクトレットコンデンサーマイク 感度 : -47 dB (0 dB=1 V/1 Pa, 1 kHz)
入力	マイク (MIC) : -30 dB (※1) 3 kΩ φ3.5モノラルミニジャック ファンタム電源供給 予備 (AUX) (※6) : -10 dB (※1) 2 kΩ φ3.5ステレオミニジャック (モノラル入力対応 (※7))
ウエストベルト長	55~120 (※8) (最大伸長時) cm
使用温度範囲	0℃~+40℃
仕上	ケース : ABS樹脂 ブラック (マンセルN1.0近似色) ネット : 表面処理鋼板 ブラック (マンセルN1.0近似色) 塗装 フロントリング, ボリュームノブ, スイッチノブ : オレンジ (マンセル2.5YR6/16近似色) ウエストベルト : 伸縮性ゴム 黒色
寸法	133 (W) × 96 (H) × 222 (D) mm (ベルト部を除く)
質量	本体 (ベルト含む, 電池別) : 480 g, ヘッドセットマイクロホン : 50 g
付属品	ヘッドセットマイク (ヘッドバンド, ウィンドスクリーン付き) …1, バッテリースペーサー…2, ウエストベルト (本体に装着済み) …1
別売品	延長ベルト : ER-1000PJ

(※2) 付属のバッテリースペーサー使用時

(※3) 音声時の電池持続時間は、本器をハウリングさせない最大ボリューム位置で連続使用したときの時間です。
(参考規格 : JEITA TT-4501B)

(※4) AUXステレオ入力時の電池持続時間は、市販のオーディオプレーヤーを予備入力端子 (AUX) に接続し、音楽を連続再生したときの実測値です。外部機器のボリューム位置や音楽ソースの種類などにより変動します。

(※5) 通達距離は、静かな街頭で新しい電池を使用したときのものです。電池の容量低下、周囲雑音、風向き、障害物などの周囲環境で異なります。(参考規格 : JEITA TT-4501B)

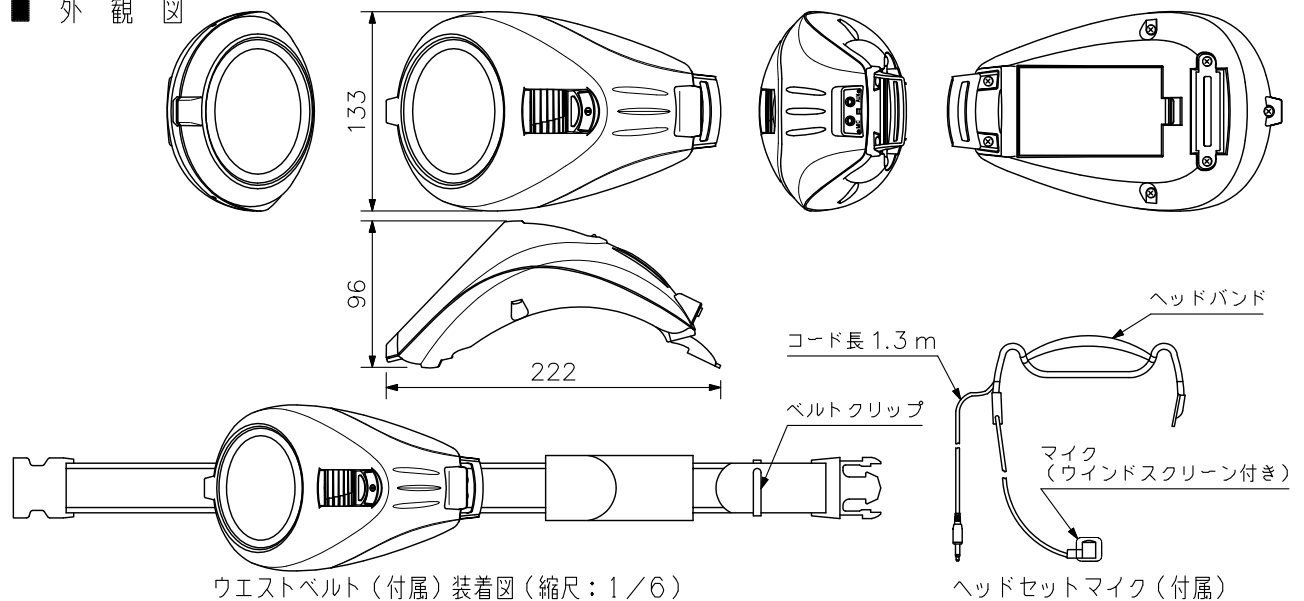
(※6) 予備入力の音声調節は、接続した外部機器側で行ってください。

(※7) モノラル入力時は、ステレオ入力時より音量が小さくなります。

(※8) 120 cmはベルトを引っ張ったときの最大長です。装着時の長さは、100 cm (服装着用時のウエストサイズ) を目安としてください。

※電池は付属していませんので、別途ご用意ください。

■ 外観図



ウエストベルト (付属) 装着図 (縮尺 : 1/5)

ヘッドセットマイク (付属)

単位 : mm 縮尺 : 1/5