

TOA VOICE WALKER ハンズフリー拡声器 ER-1000PK

■ 概要

定格出力6 W（単3形乾電池6本使用時、DC9 V）の小形・軽量のホワイト基調色のハンズフリー拡声器です。腰にぴったり装着することができ、付属のヘッドセットマイクを使用することで両手が自由に使い、幼稚園、保育所等の催物（イベント）や店頭販売用に最適です。

■ 仕様

(*1) 0 dB=1 V

電源	単3形乾電池（LR6, R6PU）：6本（DC9 V）、4本（*2）（DC6 V） 単3形充電式ニッケル水素電池（HR15/51）：6本（DC7.2 V）、4本（*2）（DC4.8 V）
出力	定格6 W, 最大10 W：単3形乾電池6本使用時（DC9 V） 定格3 W, 最大4 W：単3形乾電池4本（*2）使用時（DC6 V）
電池持続時間	音声時（*3）：約8時間（アルカリ乾電池使用時） AUXステレオ入力時（音楽再生）（*4）：約4.5時間（アルカリ乾電池使用時） ：約5.5時間（充電式ニッケル水素電池使用時） ：約3時間（黒マンガン乾電池使用時） ※電池持続時間は電池6本使用時と4本使用時で変わりません。
通達距離（*5）	音声時：約80 m（アルカリ乾電池または充電式ニッケル水素電池6本使用時） ：約40 m（アルカリ乾電池または充電式ニッケル水素電池4本（*2）使用時） ※黒マンガン乾電池の場合は、上記の8割程度の通達距離となります。
周波数特性	300 Hz～14 kHz（偏差-26 dB）
ヘッドセットマイク	エレクトレットコンデンサーマイク 感度：-47 dB（0 dB=1 V/1 Pa, 1 kHz）
入力	マイク（MIC）：-30 dB（*1） 3 kΩ φ3.5モノラルミニジャック ファンタム電源供給 予備（AUX）（*6）：-10 dB（*1） 2 kΩ φ3.5ステレオミニジャック（モノラル入力対応（*7））
ウエストベルト長	55～120（*8）（最大伸長時）cm
使用温度範囲	0℃～+40℃
仕上	フロントケース：ABS樹脂 ホワイト（マンセルN9.3近似色） リアケース：ABS樹脂 グレー（マンセル10B7/1近似色） ネット：表面処理銅板 ホワイト（マンセルN9.3近似色） 塗装 フロントリング、ボリュームノブ、スイッチノブ：ピンク（マンセル5RP6/12近似色） ウエストベルト：伸縮性ゴム 黒色
寸法	133（W）×96（H）×222（D）mm（ベルト部を除く）
質量	本体（ベルト含む、電池別）：480 g, ヘッドセットマイクロホン：50 g
付属品	ヘッドセットマイク（ヘッドバンド、ウインドスクリーン付き）…1, バッテリースペーサー…2, ウエストベルト（本体に装着済み）…1
別売品	延長ベルト：ER-1000PJ

(*2) 付属のバッテリースペーサー使用時

(*3) 音声時の電池持続時間は、本器をハウリングさせない最大ボリューム位置で連続使用したときの時間です。

（参考規格：JEITA TT-4501B）

(*4) AUXステレオ入力時の電池持続時間は、市販のオーディオプレーヤーを予備入力端子（AUX）に接続し、音楽を連続再生したときの実測値です。外部機器のボリューム位置や音楽ソースの種類などにより変動します。

(*5) 通達距離は、静かな街頭で新しい電池を使用したときのものです。電池の容量低下、周囲雑音、風向き、障害物などの周囲環境で異なります。（参考規格：JEITA TT-4501B）

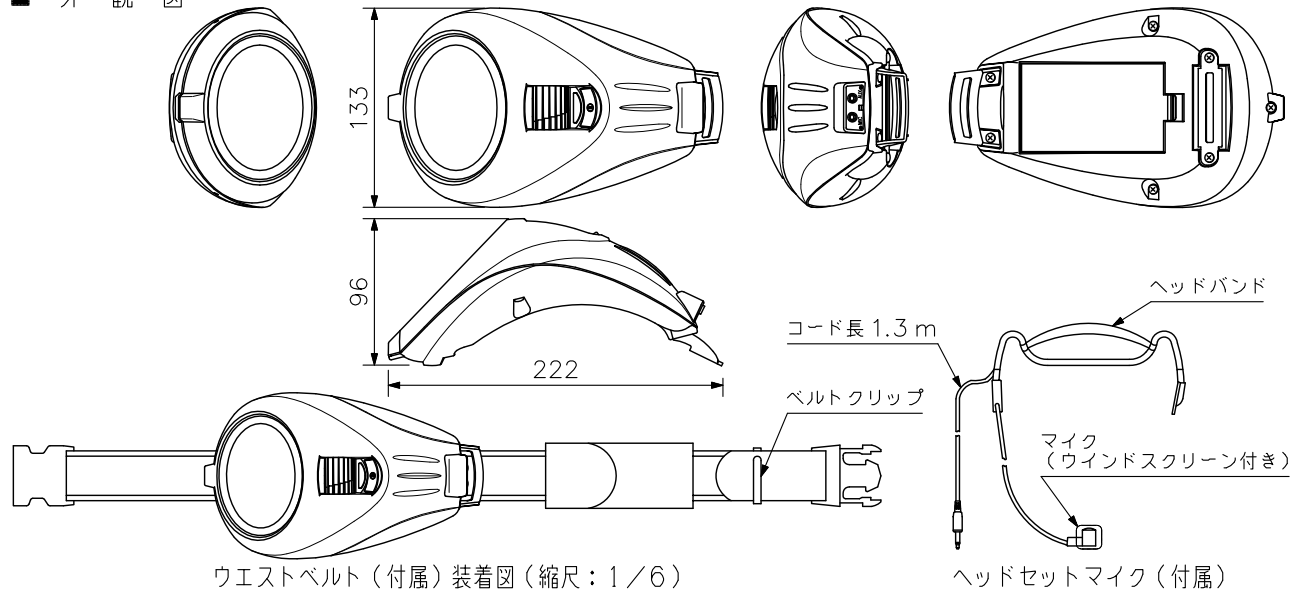
(*6) 予備入力の音声調節は、接続した外部機器側で行ってください。

(*7) モノラル入力時は、ステレオ入力時より音量が小さくなります。

(*8) 120 cmはベルトを引っ張ったときの最大長です。装着時の長さは、100 cm（服装着用時のウエストサイズ）を目安としてください。

※電池は付属していませんので、別途ご用意ください。

■ 外観図



ウエストベルト（付属）装着図（縮尺：1/6）

ヘッドセットマイク（付属）

単位：mm 縮尺：1/5