

■ 概要

定格出力3Wで小型、軽量の防滴メガホンです。IPX5を満足しています。
ハンドル、マイクに抗菌処理を施していますので、衛生上、安全に使用できます。

■ 仕様

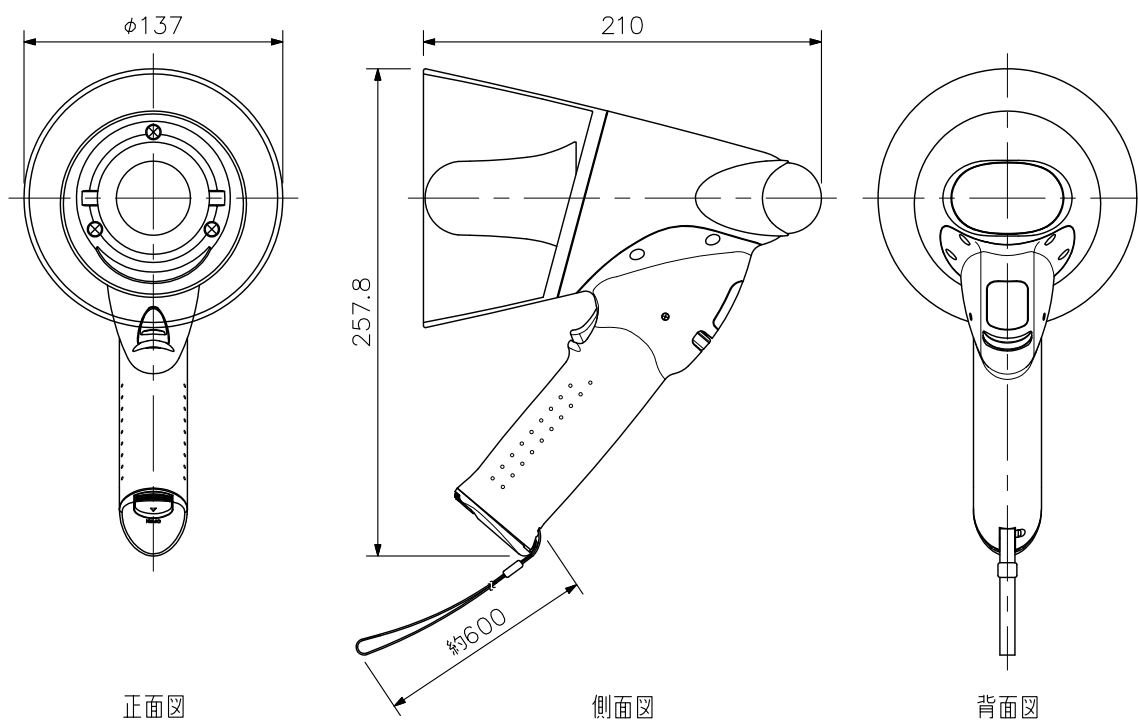
電源	単3形乾電池 R6PUX4 (DC6V)
定格出力	3W
最大出力	4W
電池持続時間	約10時間 (JEITA)
通達距離	約125m (JEITA)
周波数特性	500Hz~6kHz (SPL-20dB)
磁気回路	ネオジウムマグネット, 内磁型
ダイアフラム	ポリイミドフィルム (振動板, ボビン)
抗菌処理	マイク部, ハンドル部
使用温度範囲	-10℃~+40℃
防水性能	IPX5
仕上	ホーン部 : ASA樹脂 ダークグレー系クリアー その他 : ASA樹脂 ダークグレー (マンセル5PB4/1近似色) ストラップ : ナイロン 黒
寸法	137 (W) × 257.8 (H) × 210 (D) mm
質量	610g (電池別)
付属品	ハンドルキャップ…1
別売品	メガホン壁掛金具 : SP-1100

※乾電池は付属していませんので別途ご用意ください。

※電池持続時間の表記変更について

メガホンの電池持続時間は、従来JEITA規格で規定された赤マンガン乾電池での測定でしたが、規格の改定により黒マンガン乾電池での測定へ変更となりました。
使用する乾電池の変更に伴い、電池持続時間の表示は従来より長くなります。

■ 外観図



※通達距離、電池持続時間についてのご注意

- ・通達距離は、静かな街頭で未使用電池を使用した時のものです。電池の容量低下、周囲雑音、風向き、障害物などの周囲環境で異なります。
- ・電池持続時間は、1日30分間使用した時の延べ時間です。

単位 : mm 縮尺 : 1/4