

TOA 防滴メガホン 6W ホイッスル音付 ER-1106W

■ 概要

定格出力6Wで小型、軽量のホイッスル音付防滴メガホンです。IPX5を満足しています。注意を促すためにホイッスル音が使用できます。付属のバッテリースペーサーを使用すると、単3形乾電池4本でも使用できます。ハンドル、マイクに抗菌処理を施していますので、衛生上、安全に使用できます。

■ 仕様

電源	単3形乾電池 R6PUX6 (DC9V) または R6PUX4 (DC6V)
定格出力	6W (単3形乾電池6本使用時)
最大出力	10W (単3形乾電池6本使用時)
電池持続時間	単3形乾電池6本使用時 (JEITA) 音声時: 約10時間, ホイッスル時: 約30分 単3形乾電池4本使用時* (JEITA) 音声時: 約6時間, ホイッスル時: 約10分
通達距離	音声時 : 約250m (JEITA) ホイッスル時: 約315m (JEITA)
信号音	ホイッスル(笛)
周波数特性	450Hz~6kHz (SPL-20dB)
磁気回路	ネオジウムマグネット, 内磁型
ダイヤフラム	ポリイミドフィルム(振動板, ボビン)
抗菌処理	マイク部, ハンドル部
使用温度範囲	-10℃~+40℃
防水性能	IPX5
仕上	ホーン部 : ASA樹脂 ダークグレー系クリアー その他 : ASA樹脂 イエロー(マンセル2.5Y7.5/11近似色) ストラップ: ナイロン 黒
寸法	154(W)×266(H)×250(D) mm
質量	680g (電池別)
付属品	バッテリースペーサー…1, ハンドルキャップ…1
別売品	メガホン壁掛金具: SP-1100

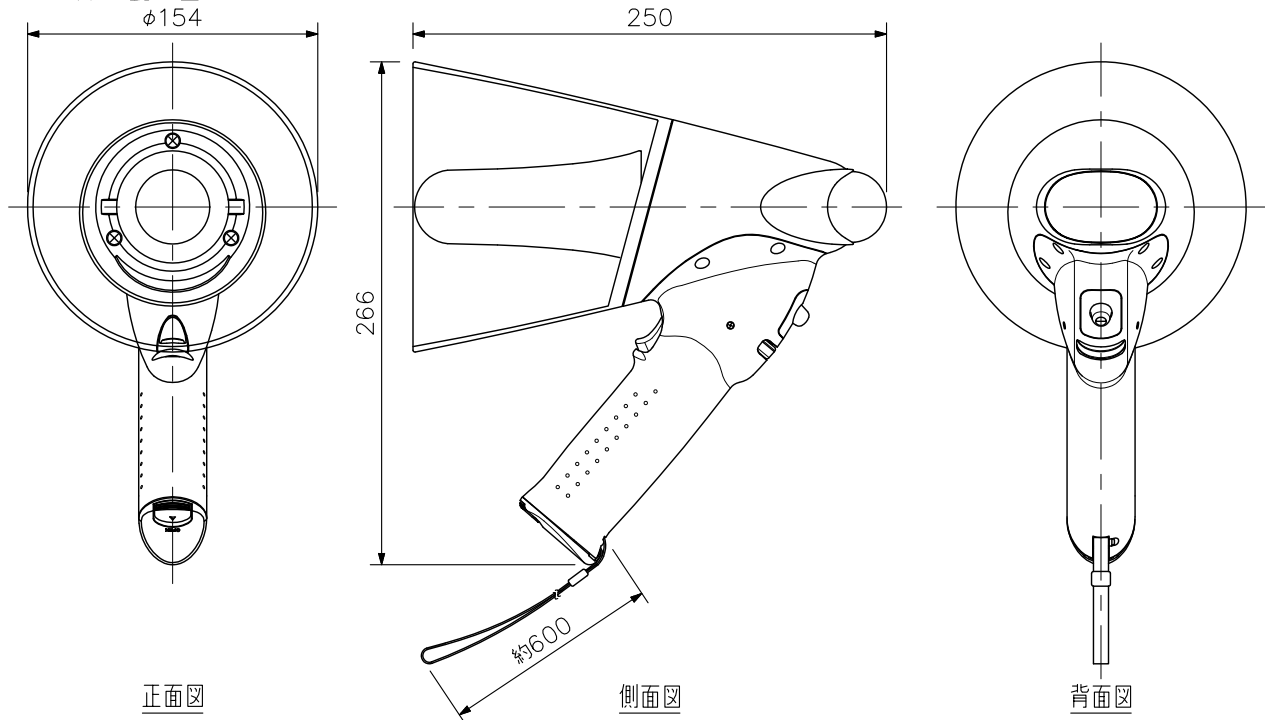
※乾電池は付属しておりませんので別途ご用意ください。

*付属のバッテリースペーサー使用時

※電池持続時間の表記変更について

メガホンの電池持続時間は、従来JEITA規格で規定された赤マンガン乾電池での測定でしたが、規格の改定により黒マンガン乾電池での測定へ変更となりました。使用する乾電池の変更に伴い、電池持続時間の表示は従来より長くなります。

■ 外観図



※通達距離、電池持続時間についてのご注意

- 通達距離は、静かな街頭で未使用電池を使用した時のものです。電池の容量低下、周囲雑音、風向き、障害物などの周囲環境で異なります。
- 電池持続時間は、1日30分間使用した時の延べ時間です。

単位: mm 縮尺: 1/4