

■ 概 要

定格出力15Wの操作が簡単なマイクロホン分離型のショルダー型メガホンです。
 新開発のポリイミドフィルム製振動板とネオジウムマグネット磁気回路の採用により、軽量、高音質を実現しています。
 付属のバッテリーアダプターを使用すると、単3形乾電池も使用できますので、より軽量となり、取り扱いやすくなります。
 スピーカースタンドST-16A（別売）に取付けることができます。
 マイクロホン部に抗菌処理を施していますので、衛生上、安全に使用できます。

■ 仕 様

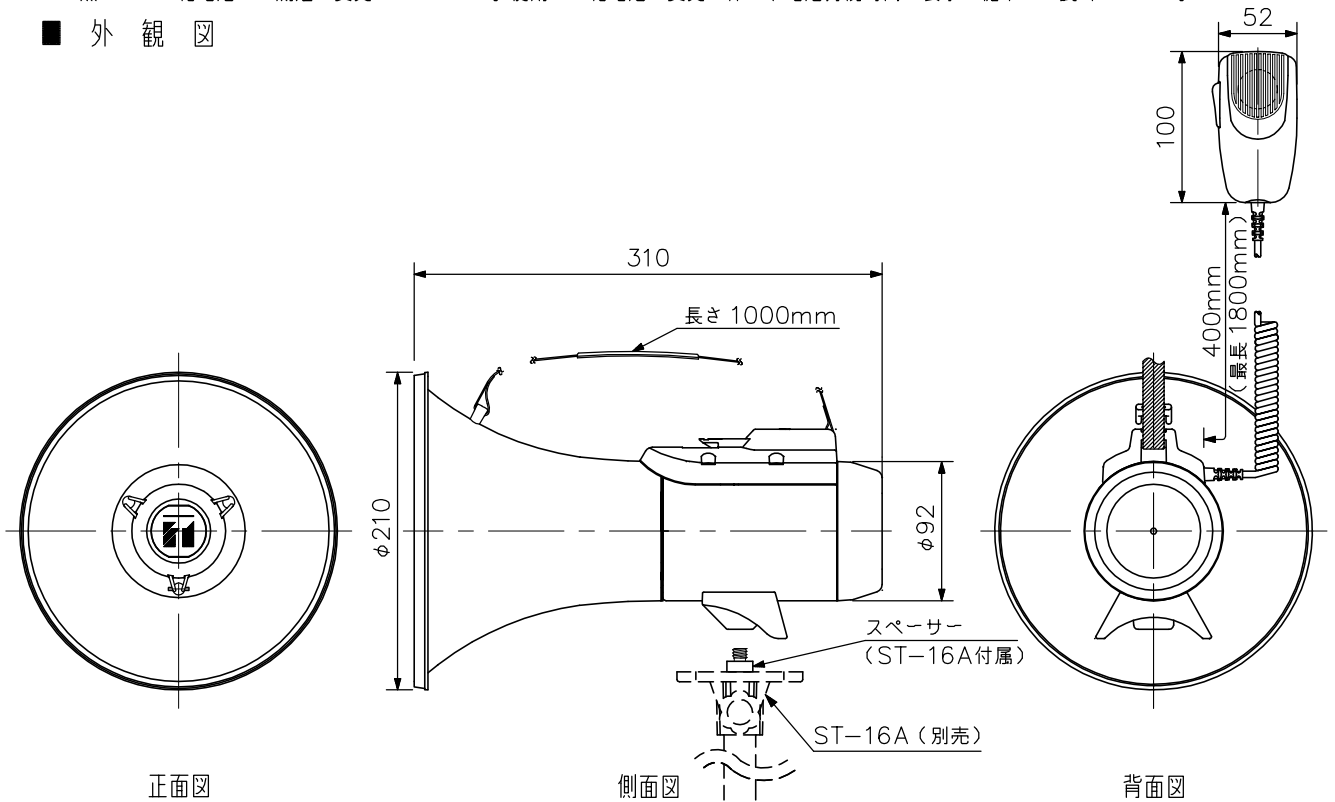
電 源	単2形乾電池 R14PUX6 (DC9V) 単3形乾電池* R6PUX6 (DC9V)
定 格 出 力	15W
最 大 出 力	23W
電 池 持 続 時 間	単2形乾電池使用時 : 約13時間 (JEITA) 単3形乾電池使用時* : 約4時間 (JEITA)
通 達 距 離	約400m (JEITA)
磁 気 回 路	ネオジウムマグネット, 内磁型
タ イ ア フ ラ ム	ポリイミドフィルム (振動板, ポビン)
抗 菌 処 理	マイクロホン
使 用 温 度 範 囲	-10℃~+40℃
仕 上	ホーン部 : ABS樹脂 ライトグレー (マンセル5PB9/1近似色) 電池ケース, マイクロホン, その他: ABS樹脂 グレー (マンセル5PB6.5/1近似色) ストラップ: ナイロン 黒
寸 法	φ210×310mm
質 量	本体 (電池別) : 900g, マイクロホン部: 150g 本体+マイクロホン+単2形乾電池: 1.4kg 本体+マイクロホン+単3形乾電池+バッテリーアダプター: 1.25kg
付 属 品	バッテリーアダプター...3
別 売 品	スピーカースタンド: ST-16A

*付属のバッテリーアダプター使用時

※乾電池は付属していませんので別途ご用意ください。
 単2形乾電池と単3形乾電池を混同して使用しないでください。電池の発熱や液漏れなど故障の原因になることがあります。

※電池持続時間の表記変更について
 メガホンの電池持続時間は、従来JEITA規格で規定された赤マンガン乾電池での測定でしたが、規格の改定により黒マンガン乾電池での測定へ変更となりました。使用する乾電池の変更に伴い、電池持続時間の表示は従来より長くなります。

■ 外 観 図



※通達距離、電池持続時間についてのご注意

- 通達距離は、静かな街頭で新しい電池を使用した時のものです。電池の容量低下、周囲雑音、風向き、障害物などの周囲環境で異なります。
- 電池持続時間は、1日30分間使用した時の延べ時間です。

単位: mm 縮尺: 1/5