

■ 概要

ショルダーバックタイプのホイッスル音付、小型、軽量メガホンです。接話型マイクには、音量調節、プレストークスイッチがありますので、手で簡単に操作できます。本体には、外部マイク入力端子に、別売の有線マイクやハンズフリーで使用できるヘッドセットマイクを接続できます。また、AUX（予備）入力端子があるため、CD、MD、カセットプレーヤー等も使用できます。

■ 仕様

x0 dB=1 V

電源	単3形乾電池 R6PUX8 (DC12 V) DC12 V/0.8 A以上 (ACアダプターまたは直流電源使用可)
定格出力	6 W
最大出力	10 W
電池持続時間	単3形乾電池使用時 (JEITA) / 音声時: 約12時間、ホイッスル時: 約40分
通達距離	音声時 : 160 m (JEITA / 騒音レベル55 dB) ホイッスル時: 160 m (JEITA / 騒音レベル55 dB)
マイクロホン	接話型 プレストークスイッチ、音量調節ボリューム付 本体上部に固定用マイクハンガー設置
信号入力	ホイッスル音 プッシュONスイッチタイプ 外部マイク1 : -40 dB* 1.5 kΩ φ6.3大型ホーンジャック 外部マイク2 : -18 dB* 3 kΩ φ3.5ミニジャック ファンタム電源供給 AUX (予備) : -12 dB* 18 kΩ φ3.5ミニジャック 外部電源 : DC12 V ※外部マイク、AUXは、同時に使用できませんが、外部入力ボリュームは、兼用のため個別に調節はできません。
その他の機能	ボイススイッチ機能 (外部マイク、AUX使用時、無音のときは待機状態になり、音声が入れれば動作状態になります。) バッテリーチェック機能
使用温度範囲	-10℃~+40℃
仕様	本体、マイクロホン: ABS樹脂 オフホワイト (マンセルN9.5近似色) 肩当ゴム, ベルト : 黒
質量	1.6 kg (電池別)
寸法	102 (W) × 258 (H) × 216 (D) mm (肩掛けベルト部除く)
付属品	φ3.5ミニプラグ…1, 外部電源用プラグ付コード (1 m) …1
別売品	ヘッドセットマイクロホン: WH-4000A ダイナミックマイクロホン: DMシリーズ スピーカースタンド : ST-16A

※乾電池は、付属していませんので別途ご用意ください。

※エンジンのかかっている車 (バッテリー電圧が高い) から外部電源は取らないでください。故障の原因となります。

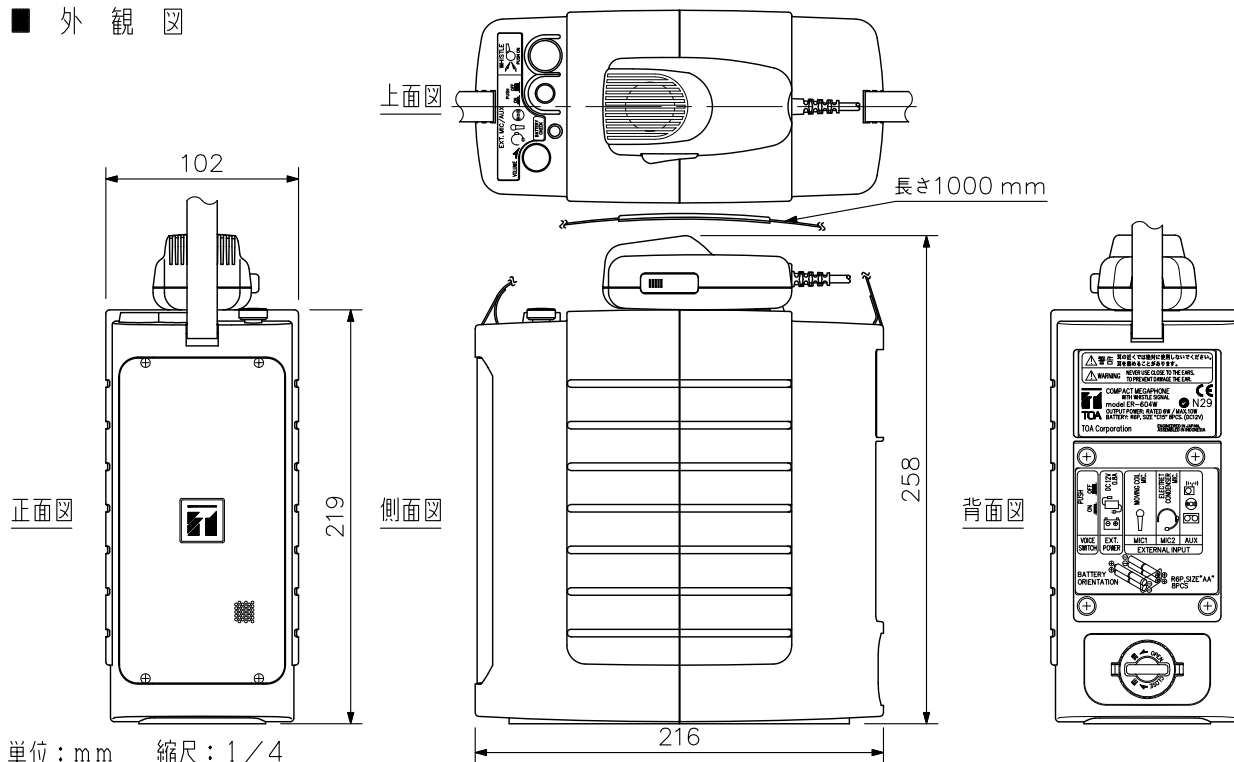
※通達距離、電池持続時間についてのご注意

- ・通達距離は、静かな街頭で、未使用電池を使用したときのものです。電池の容量低下、周囲雑音、風向き、障害物などの周囲環境で異なります。
- ・電池持続時間は、1日30分使用したときの、延べ時間です。

※電池持続時間の表記変更について

メガホンの電池持続時間は、従来JEITA規格で規定された赤マンガン乾電池での測定でしたが、規格の改定により黒マンガン乾電池での測定へ変更となりました。使用する乾電池の変更に伴い、電池持続時間の表示は従来より長くなります。

■ 外観図



単位: mm 縮尺: 1/4