

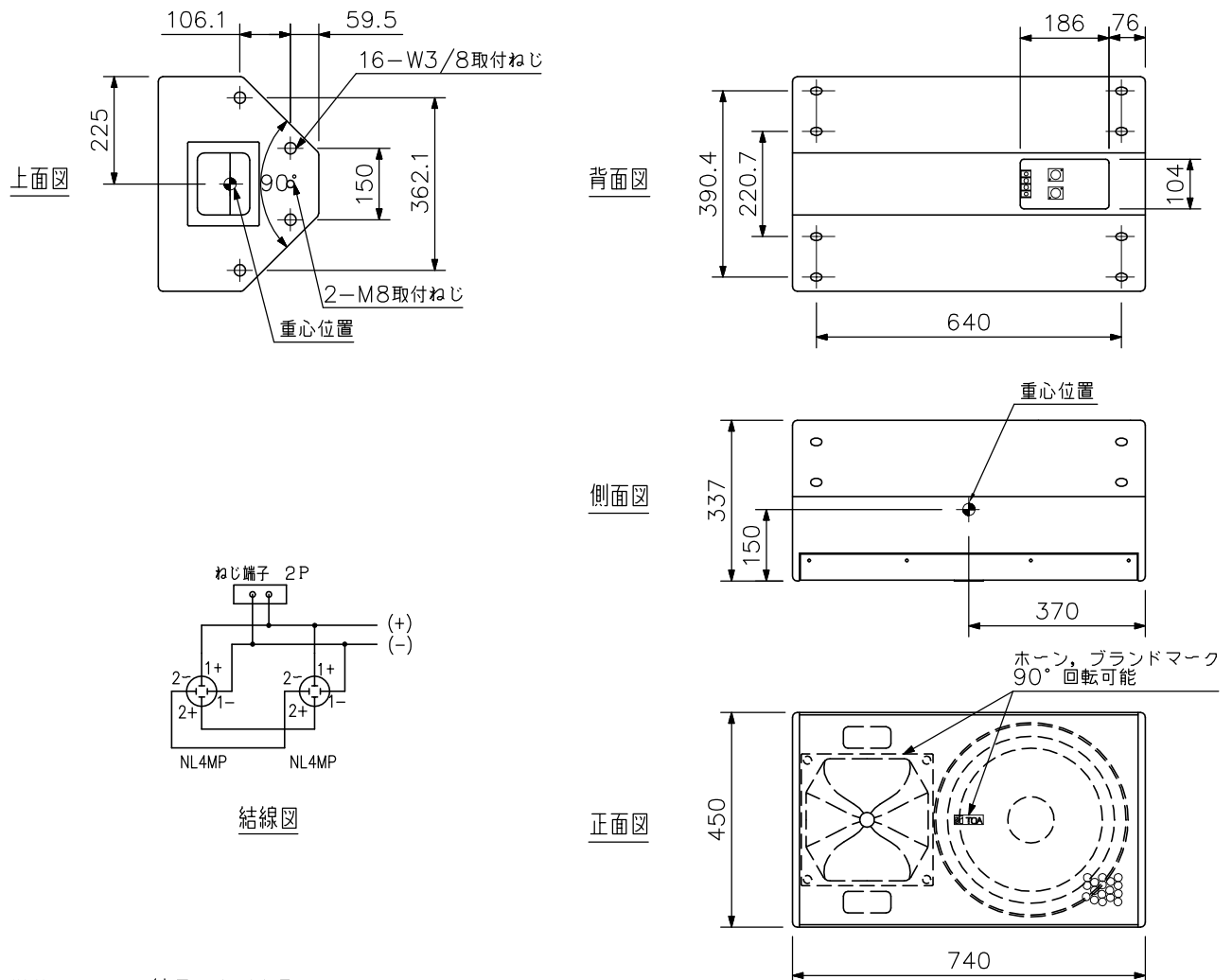
■ 概要

移動用、設備用両方の用途に対応した堅牢型2ウェイスピーカーシステムです。
 適正に設計された内蔵のパスネットワークにより、高品質で高出力のサウンドを提供します。
 90°のくさび形状と別売の金具により、設置場所にすっきりフィットします。

■ 仕様

エンクロージャ形式	バスレフ型
許容入力	連続ピンクノイズ：200W 連続プログラム：600W
定格インピーダンス	8Ω
出力音圧レベル	100dB(1W, 1m)
周波数特性	70~20,000Hz
クロスオーバー周波数	1,800Hz
使用スピーカー	低域：38cmコーン型 高域：定指向性ホーン 90°(水平)×60°(垂直)+コンプレッションドライバー (60°(水平)×90°(垂直)に変更可能)
入力コネクター	ノットリックNL4MP×2 および M5ねじ端子 バリヤー間隔12.2mm
仕上	エンクロージャ：合板 黒(マンセルN1.0近似色) ウレタン塗装 パンチングネット：圧延鋼板 黒(マンセルN1.0近似色) アクリル塗装
寸法	740(W)×450(H)×337(D)mm
質量	37kg
別売品	取付金具：HY-0871CL, HY-0871WS

■ 外観図



単位：mm 縮尺：1/15