

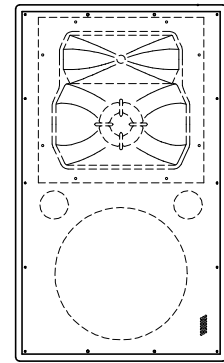
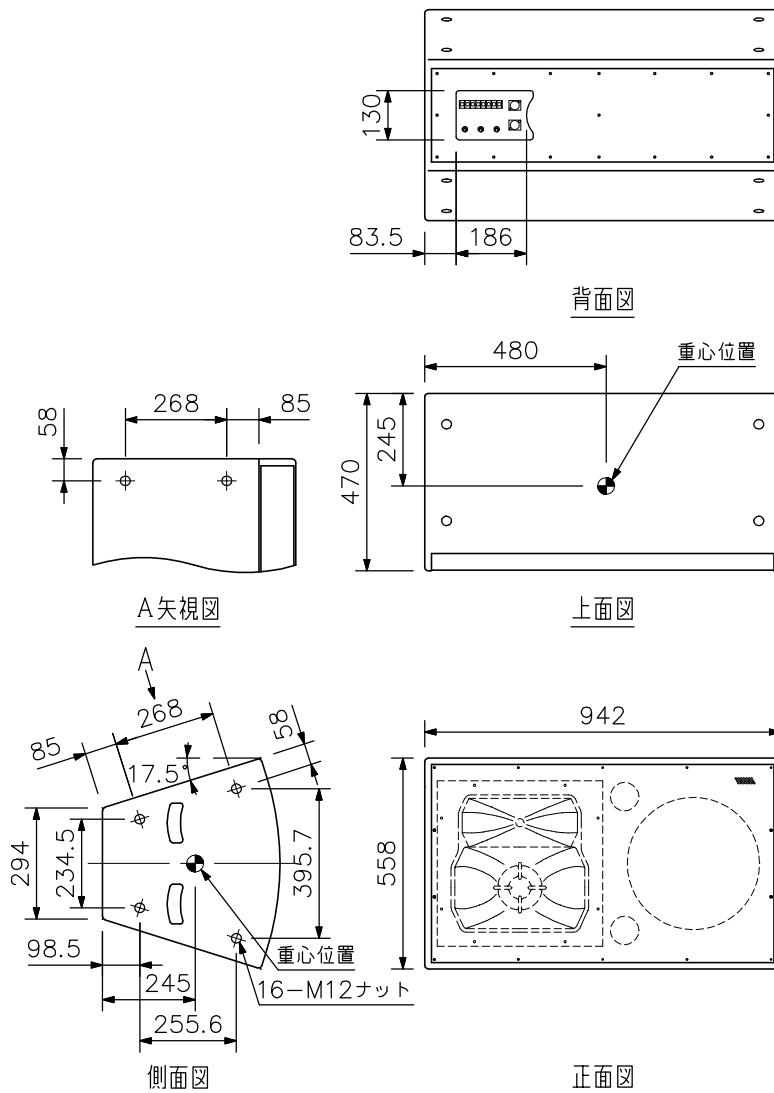
■ 概要

ホール、劇場のプロセニウムスピーカー、サイドスピーカー等に最適なハイパワー、ハイクオリティの3ウェイバスレフ型スピーカーシステムです。

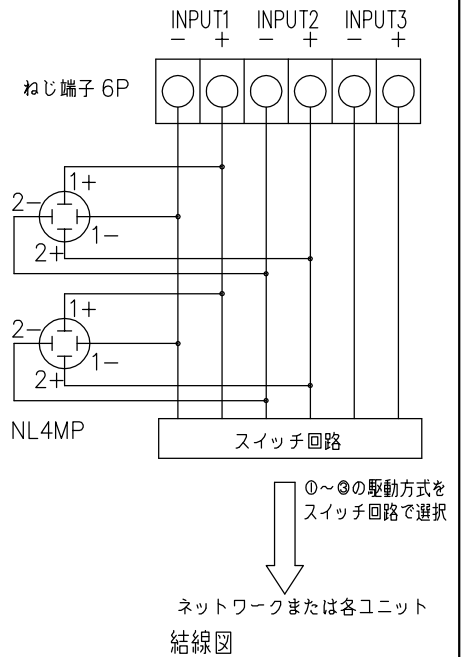
■ 仕様

エンクロージャ形式	バスレフ型
許容入力	連続プログラム フルレンジ:600W 中域+高域:360W 低域:600W 中域:450W 高域:120W
定格インピーダンス	フルレンジ:8Ω 中域+高域:8Ω 低域:8Ω 中域:8Ω 高域:8Ω
出力音圧レベル	フルレンジ:98dB(1W,1m) 中域+高域:102dB(1W,1m) 低域:99dB(1W,1m) 中域:102dB(1W,1m) 高域:105dB(1W,1m)
周波数特性	60~20,000Hz
クロスオーバー周波数	250Hz, 2,000Hz
使用スピーカー	低域:38cmコーン型 中域:定指向性ホーン 90°(水平)×50°(垂直)+20cmコーン型 高域:定指向性ホーン 90°(水平)×50°(垂直)+コンプレッションドライバー
入力コネクター	M5ねじ端子 バリアー間隔12.2mm および ノイトリックNL4MP×2
仕	上 エンクロージャ:合板 黒(マンセルN1.0近似色) ウレタン塗装 パンチングネット:圧延銅板 黒(マンセルN1.0近似色) アクリル塗装
寸	法 942(W)×558(H)×470(D)mm
質	量 62kg

■ 外観図



①SINGLE-AMP FULLRANGE			
②BI-AMP	LOW	MID+HIGH	
③TRI-AMP	LOW	MID	HIGH



単位: mm 縮尺: 1/20