

# TOA コンパクトスピーカー 60W 黒

F-2000BM

日本消防検定協会認定品  
型式番号：鑑認放第19~3号

## ■ 概要

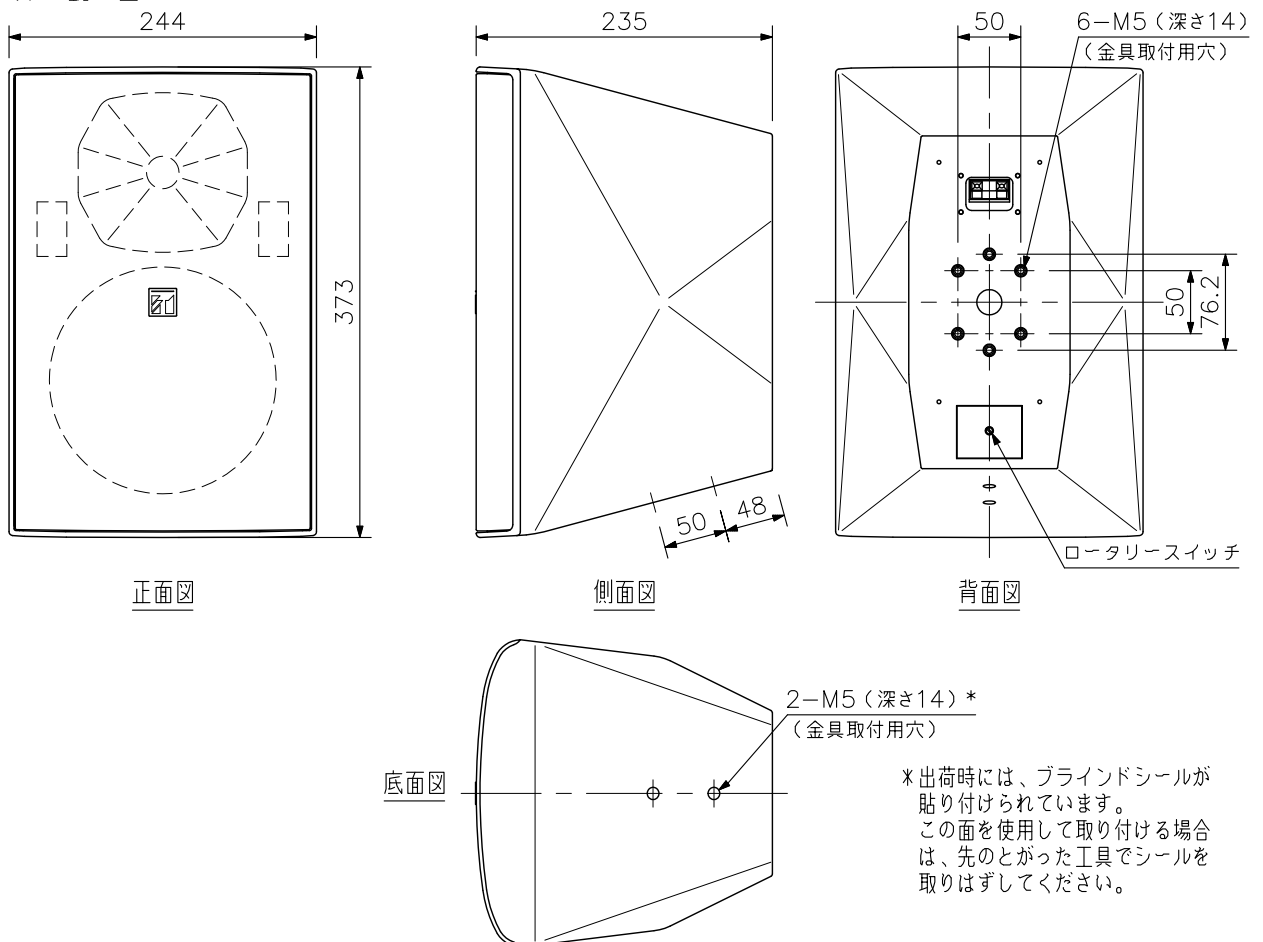
高能率、広帯域、高耐入力設計の広指向性2ウェイコンパクトスピーカーシステムです。  
付属金具や別売金具を使用することにより、設置場所や用途に合わせた取り付けができます。

## ■ 仕様

エンクロージャ形式	バスレフ型
定格入力	60W
定格インピーダンス	170Ω(60W), 330Ω(30W), 670Ω(15W), 3.3kΩ(3W)
出力音圧レベル	92dB(1W, 1m) 半自由音場設置時 93dB(1W, 1m) 半自由音場設置時(ホーンアダプター装着時)
周波数特性	65~20,000Hz -10dB 半自由音場設置時
クロスオーバー周波数	2.5kHz
指向角	水平:110°, 垂直:100° 水平:80°, 垂直:80°(ホーンアダプター装着時)
使用スピーカー	低域用:20cmコーン型 高域用:25mmドームツイーター
スピーカー種別	L級(消防法施行規則 音声警報音第2シグナルでの測定で92dB(A)以上)
入力端子	プッシュターミナル
仕上	エンクロージャ : HIPS 黒(マンセルN1.0近似色) パンチングネット : 表面処理鋼板 黒(マンセルN1.0近似色) 塗装 ジョイント金具, 壁金具 : 圧延鋼板 t2.0 黒(マンセルN1.0近似色) 塗装 スピーカー金具 : アルミダイカスト 黒(マンセルN1.0近似色) 塗装
寸法	244(W) X 373(H) X 235(D) mm
質量	7.4kg(付属金具を含む)
付属品	スピーカー金具…1, ジョイント金具…1, 壁金具…1, 金具組立ねじ…一式, ホーンアダプター…1, ホーンアダプター取付ねじ…4
別売品	天井取付金具 : HY-CM20B(スピーカーを横長に設置する場合に使用) クラスター金具 : HY-CL20B スピーカースタンド : ST-16A

※金具を壁や天井に取り付けるボルト・ナット類は付属していません。  
用途にあったものを別途ご用意ください。

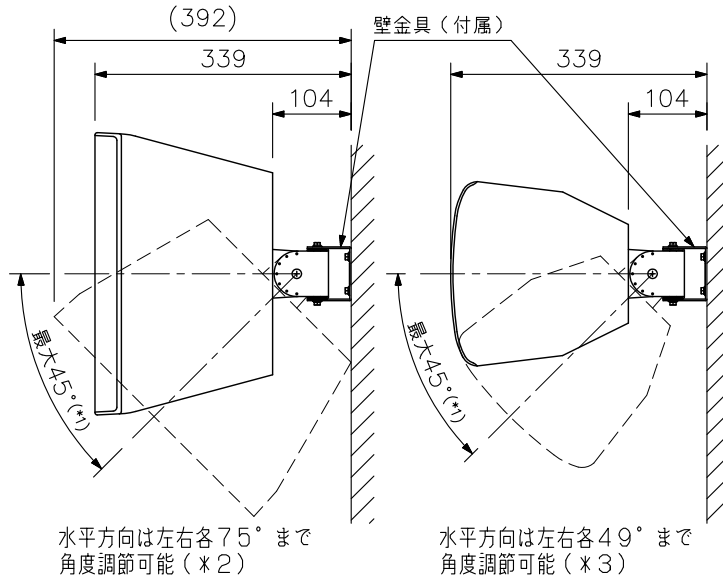
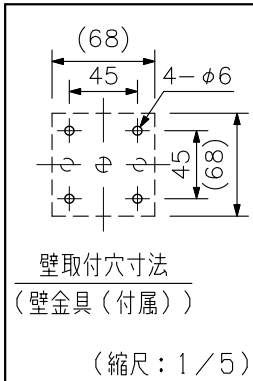
## ■ 外観図



\*出荷時には、ブラインドシールが貼付けられています。  
この面を使用して取り付ける場合は、先のとがった工具でシールを取りはずしてください。

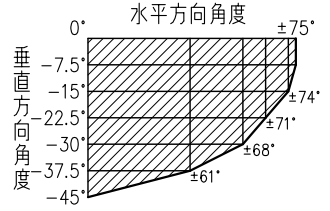
単位: mm 縮尺: 1/6

■ 外観図

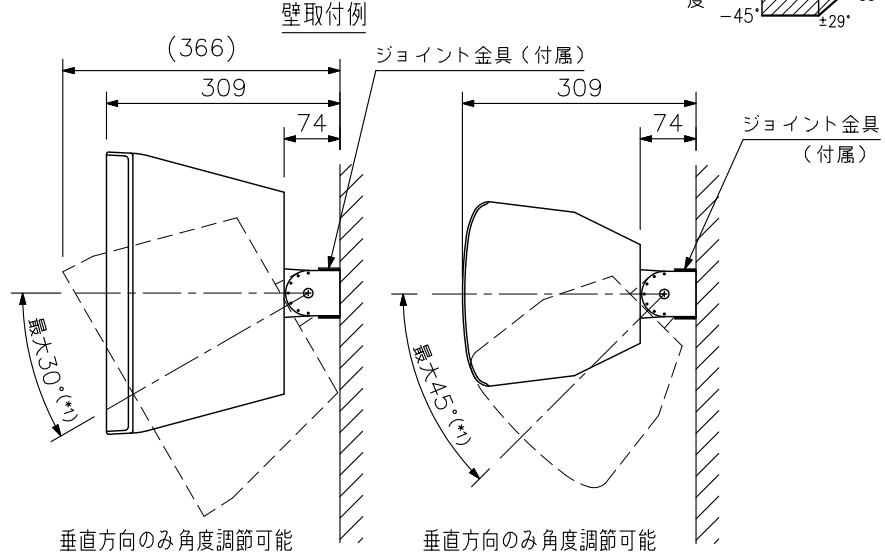
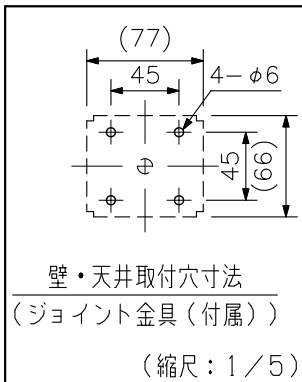
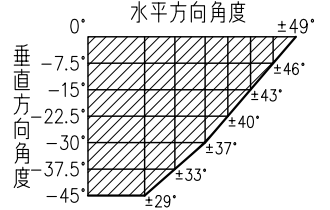


(※1) 垂直方向は7.5°ごとに調節できます。

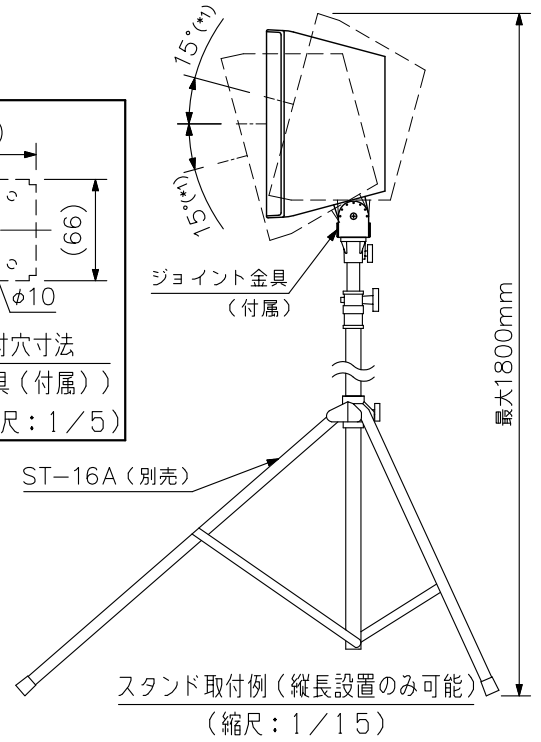
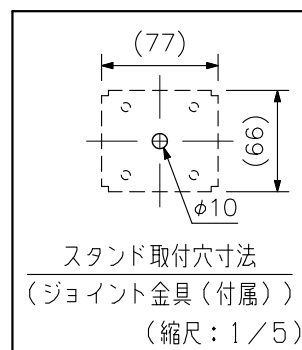
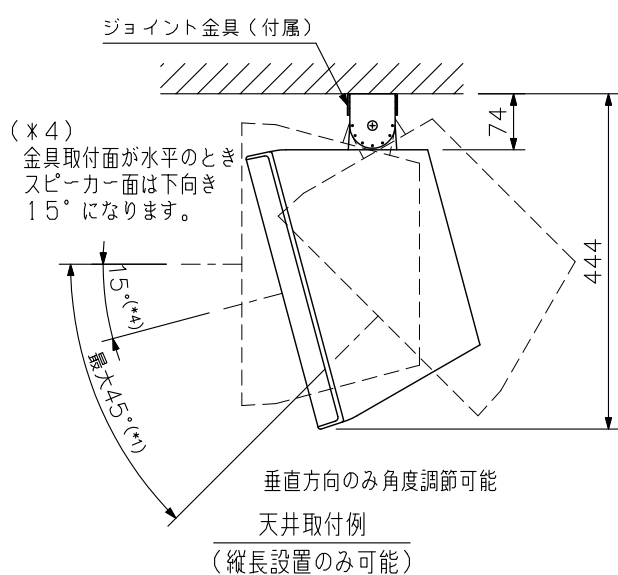
(※2) 角度調節可能範囲(縦長設置時)



(※3) 角度調節可能範囲(横長設置時)



壁に接近させた取付例



単位: mm 縮尺: 1/10