

■ 概要

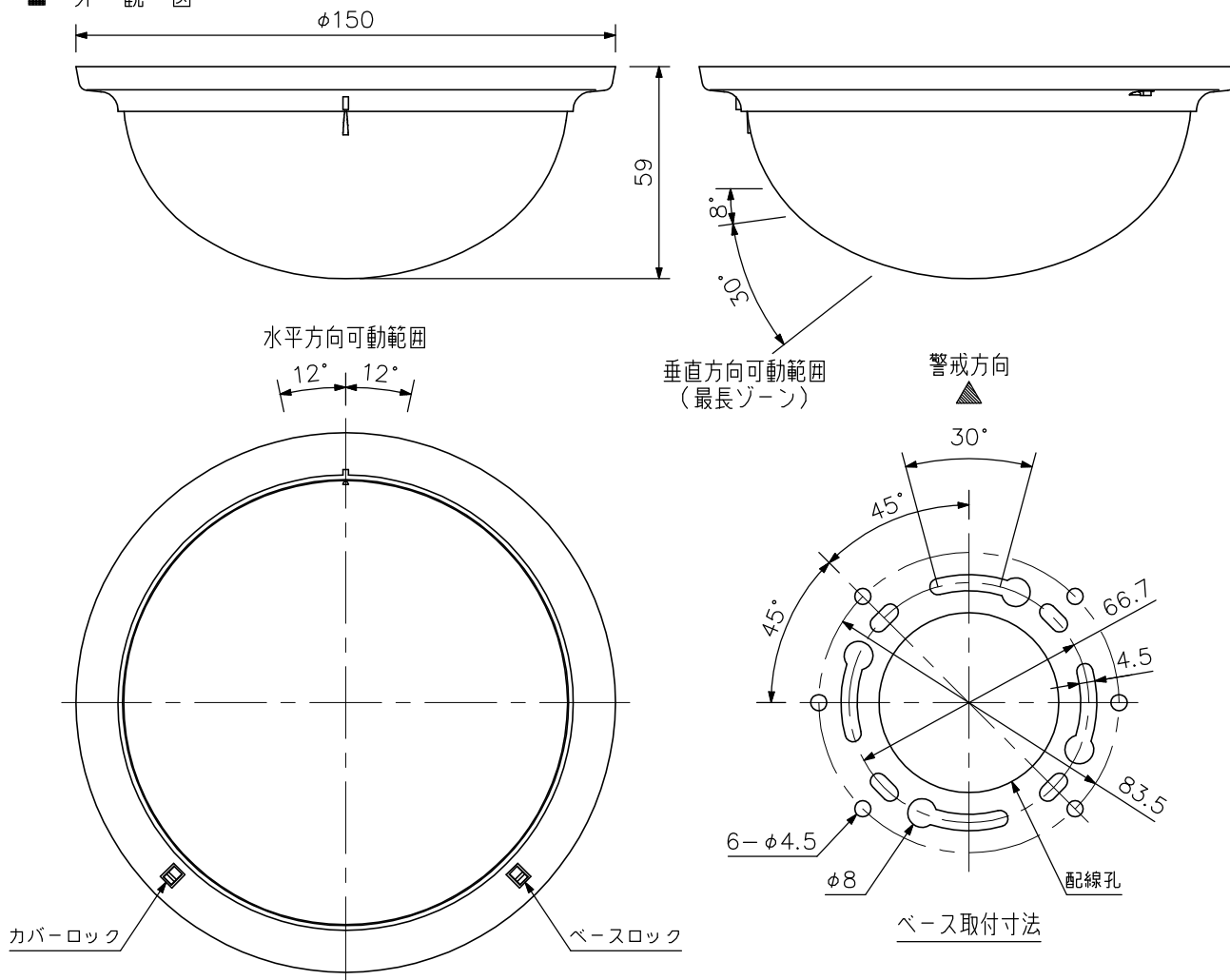
ハイパー4素子を搭載した立体警戒型のセンサです。

■ 仕様

電源	DC9V~28V(無極性)
消費電流	25mA(最大)
検出方式	パッシブインフラレッド方式
検知エリア	12m, 84°(取付高さ:5m)
検知ゾーン(セクタ)	18対(72本)
表示灯	電源投入時:検知灯(赤)点滅(1回/秒), 検知時:検知灯(赤)点灯, メモリ機能:メモリ灯(橙)点灯, 自己診断機能:検知灯(赤)点滅(1回/秒), 位置異常検出機能:検知灯(赤)点灯, メモリ灯(橙)点滅(5回/秒)
検知出力	無電圧接点(1a/1b切換) 接点動作:ワンショット(3秒), 接点容量:DC30V, 0.1A(抵抗負荷), 閉時出力抵抗:3.0Ω以下
タンパ出力	無電圧接点(1b) 接点動作:カバーを開けている間 開, 接点容量:DC20V, 0.05A(抵抗負荷), 閉時出力抵抗:5.0Ω以下
検知速度	0.3~2.0m/秒
検知感度	1.5℃(背景との温度差) 歩行速度:1m/秒, 環境温度:35℃, 感度設定:100%
ミラー可動範囲	垂直方向:30°, 水平方向:±12°
使用温度範囲	-20℃~+50℃
使用湿度範囲	RH95%以下
設置場所	室内天井面(取付高さ:2.3~5m)
仕上	ABS樹脂 ホワイト(マンセルN9.5近似色)
質量	190g

*パターンロケータをオフにした、通常の使用状態での値です。パターンロケータオン時は30mA(最大)となります。

■ 外観図



単位: mm 縮尺: 1/2

*この商品は幹旋商品(アツミ電気(株)製)です。