

■ 概 要

スピード可変のCDプレーヤー、カセットデッキ、800 MHz帯のワイヤレスチューナーを内蔵した、ダンスや日本舞踊の振り付けなどの練習に最適な、コンパクトな最大出力25 Wのスピーカー付のポータブルアンプです。

■ 仕 様

(* 1) 0 d B = 1 V

電 源	AC100 V 50/60 Hz DC14 V (自動車用12 Vバッテリー使用)
定 格 出 力 (* 2)	AC動作時：20 W (最大出力25 W) DC動作時：20 W
消費電力/電流 (* 2)	AC動作時：58 W (定格出力時)，32 W (電気用品安全法による) DC動作時：最大3.5 A
周 波 数 特 性 (* 2)	70 Hz ~ 15 kHz (予備入力時)
S N 比 (* 2)	60 dB以上
歪 率 (* 2)	5 %以下 (定格出力時)
入 力	有 線 マ イ ク 3回路 -60 dB (* 1) 600 Ω 不平衡 ホーンジャック ワイヤレスマイク 有線マイク3回路のうち2回路ワイヤレス切換式、1回路ダイバシティチューナー内蔵 予 備 -20 dB (* 1) 10 kΩ 不平衡 RCAピンジャック×2
出 力	ス ピ ー カ ー 20 W 4 Ω ホーンジャック カ ラ イ ン 0 dB (* 1) 600 Ω 不平衡 ホーンジャック
ア ン テ ナ 方 式	ホイップアンテナ
ス ピ ー カ ー	20 cmメカニカル2ウェイダイナミックスピーカー (変形バスレフ型)
使 用 温 度 範 囲	0 °C ~ +40 °C
仕 上	キャリングケース：アルミエンボス加工 シルバー パネル：圧延鋼板 黒 (マンセルN1.0近似色) 塗装 3分艶
寸 法	244 (W) × 383 (H) × 412 (D) mm
質 量	1.5 kg
付 属 品	アンテナ…2, スピーカースタンド金具…1, 電源コード (2 m) …1, チャンネル設定用ドライバー…1, カラーマーク (6色) …1

(* 2) アンプ部の仕様です。

チューナーユニット部 (WTU-1820を内蔵)

受 信 周 波 数	806.125 ~ 809.750 MHz (30波のうちより選択)
受 信 方 式	ダブルスーパーヘテロダイン
受 信 感 度	10 dB μ V以下 (SN比25 dB 1 kHz変調 \pm 4.8 kHz偏移)
スケルチ感度	12 dB μ V
S N 比	60 dB以上 (60 dB μ V入力 \pm 4.8 kHz偏移Aカーブ使用)

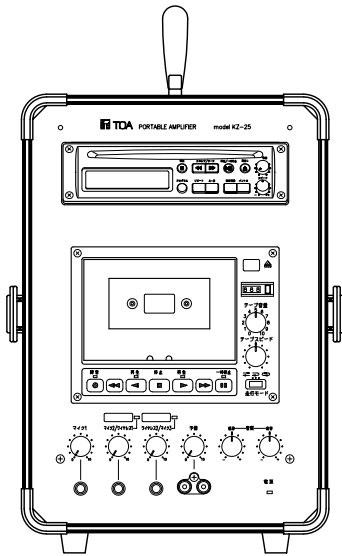
※弊社製ワイヤレスマイクを別途ご用意ください。

カセットデッキ部

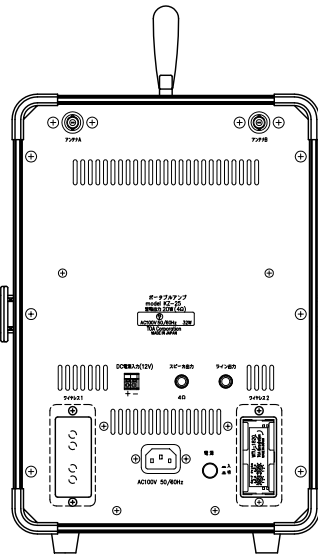
ト ラ ッ ク 方 式	2トラック1チャンネルモノラル
録 音 方 式	交流バイアス方式
テ ー プ 速 度	4.76 cm/s 可変範囲 \pm 10 %
ワウ・フラッター	0.2 WRMS
早送り・巻戻し時間	約100秒
オートリバーズ機能	あり (通常の再生、リピート再生、連続再生)

CDプレーヤー部

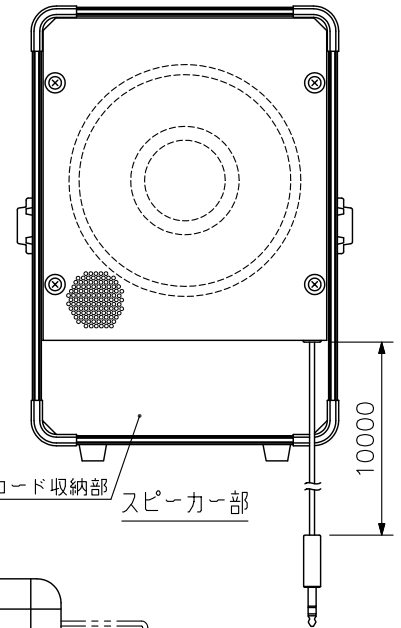
デ ィ ス ク	12 cmCD (8 cmCD不可), CD-R
演奏可能フォーマット	オーディオCD (CD-DA)
スピード可変範囲	-15 % ~ +20 %
ローディング	スロットイン方式
機 能	イントロ再生, 1曲リピート, 全曲リピート, A-Bリピート, プログラム再生



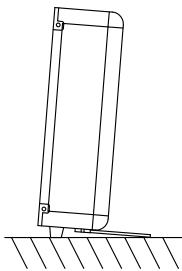
正面操作部



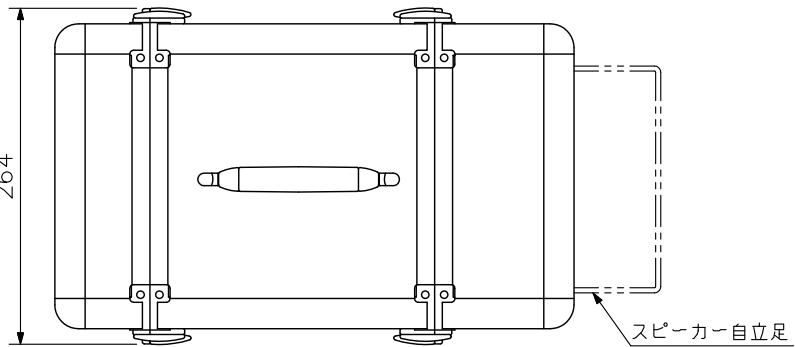
背面操作部



スピーカーコード収納部
スピーカー部

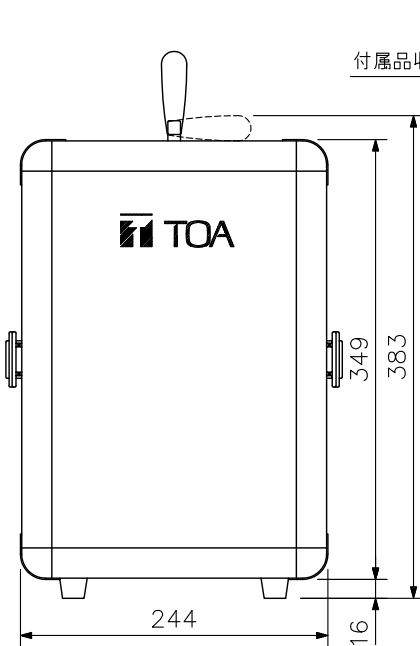


スピーカー設置例

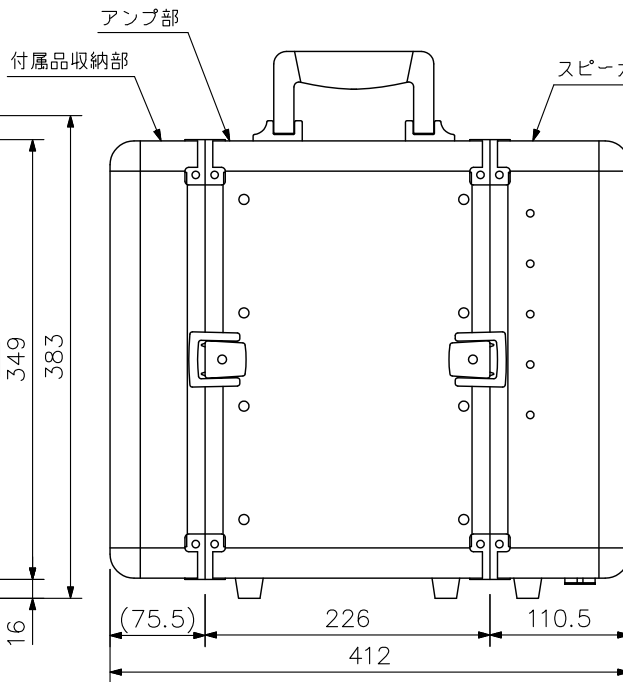


上面図

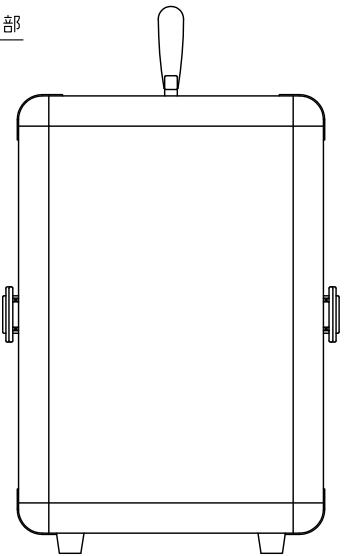
スピーカー自立足



正面図



側面図



背面図

付属品収納部

アンプ部

スピーカー部

単位：mm 縮尺：1/6