



TOA 移動用PAアンプ 30W x 2ch

KZ-30D

■ 概 要

再生スピード可変のカセットデッキ、800 MHz帯のダイバシティワイヤレスチューナー、音場補正に有効な5ポイントのイコライザーを内蔵し、業務用として持運びに便利なアルミケースに、組込んだポータブルアンプです。

■ 仕 様

(※1) 0 dB = 1 V

電 源	AC100 V 50/60 Hz DC1.4 V (自動車用1.2 Vバッテリー使用)
定 格 出 力 (※2)	30 W x 2 (330 Ω x 2平衡, 4 Ω x 2平衡)
最 大 出 力 (※2)	45 W x 2
消費電力/電流 (※2)	AC動作時: 183 W (定格出力時), 69 W (電気用品安全法による) DC動作時: 10 A
周 波 数 特 性 (※2)	100 Hz ~ 10 kHz
S N 比 (※2)	70 dB以上
歪 率 (※2)	5 %以下 (1 kHz, 定格出力時)
入 有 線 マ イ ク	3回路 -66 dB (※1) 平衡型 XLR-3-31相当品 適合マイク: 150~600 Ω
	ワイヤレスマイク 4回路 (2回路: ダイバシティチューナー内蔵)
力 予 備	-20 dB (※1) 10 kΩ 不平衡 RCAピンジャック x 2
	スピーカー-1, 2 4 Ω (4~8 Ωスピーカー使用可) x 2 XLR-4-31相当品 ハイインピーダンス 100系 330 Ω x 2 M4ねじ端子 バリヤー間隔9 mm
録 音 出 力	0 dB (※1) 10 kΩ 不平衡 RCAピンジャック x 2
力 ラ イ ン 出 力	0 dB (※1) 600 Ω 不平衡 ホーンジャック x 1
音 質 調 節	100 Hz, 330 Hz, 1 kHz, 3.3 kHz, 10 kHz ピーキングイコライザー ±10 dB
ア ン テ ナ 方 式	高利得ホイップアンテナ
使 用 温 度 範 囲	0 °C ~ +40 °C
仕 上	キャリングケース: アルミエンボス加工 シルバー パネル : 圧延鋼板 黒 (マンセルN1.0近似色) 塗装 3分艶
寸 法	303 (W) x 432 (H) x 492 (D) mm
質 量	1.6 kg
付 属 品	アンテナ...2, 電源コード (2 m) ...1, チャンネル設定用ドライバー...1, カラーマーク (6色) ...1
適 合 ス ピ ー カ ー	KZ-155 (スピーカー側に接続コード付属)

(※2) アンプ部の仕様です。

チューナーユニット部 (WTU-1820 x 2を内蔵)

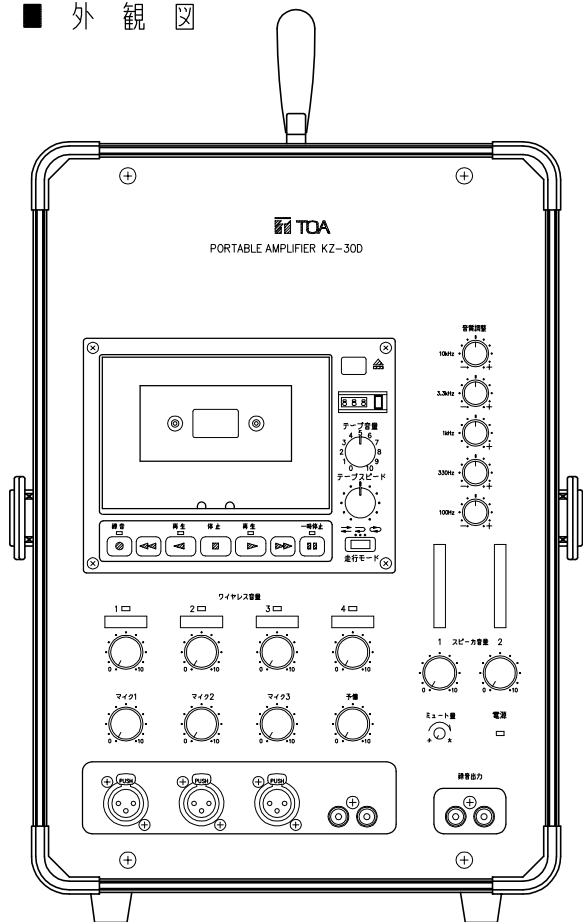
受 信 周 波 数	806.125 ~ 809.750 MHz (30波のうちより選択)
受 信 方 式	ダブルスーパーヘテロダイン
受 信 感 度	10 dB μV以下 (SN比25 dB 1 kHz変調 ±4.8 kHz偏移)
ス ケ ル 子 感 度	12 dB μV
S N 比	60 dB以上 (60 dB μV入力 ±4.8 kHz偏移Aカーブ使用)

※弊社製ワイヤレスマイクを別途ご用意ください。

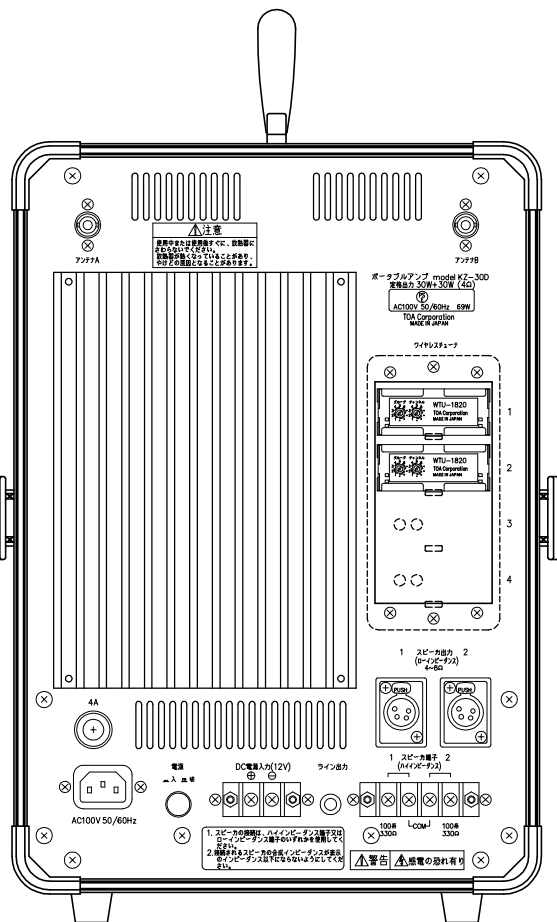
カセットデッキ部

ト ラ ッ ク 方 式	2トラック1チャンネルモノラル
録 音 方 式	交流バイアス方式
テ ー プ 速 度	4.76 cm/s 可変範囲 ±10 %
ワウ・フラッター	0.2 % WRMS
早送り・巻戻し時間	約100秒
オートリバース機能	あり (通常の再生, リピート再生, 連続再生)

■ 外観図

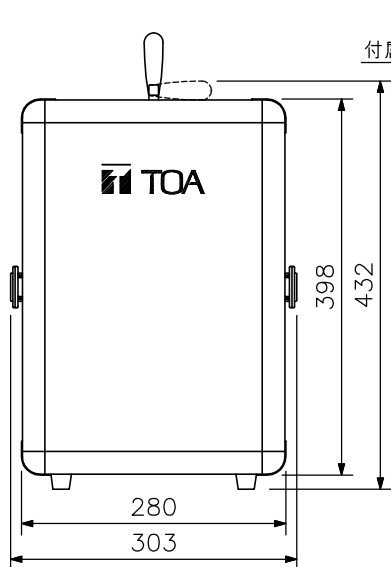
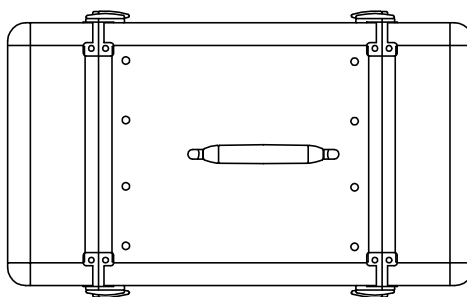


正面操作部 (尺度: 1/4)



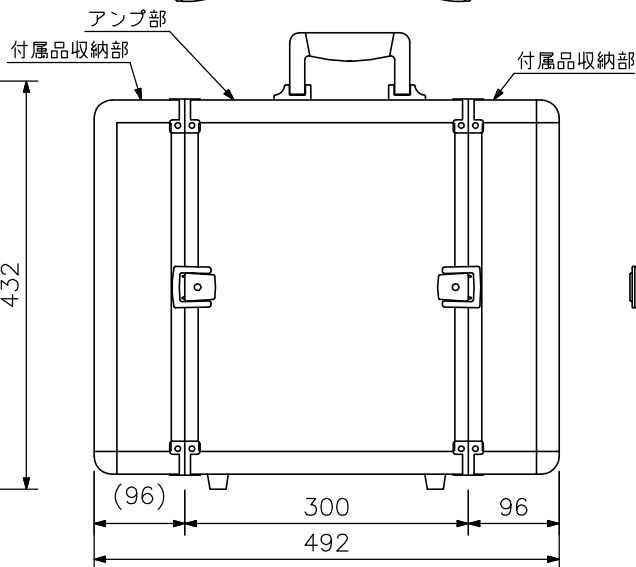
背面操作部 (尺度: 1/4)

上面図

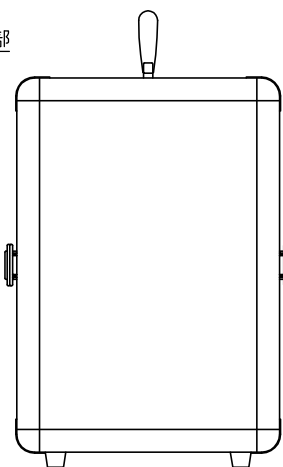


正面図

単位: mm 縮尺: 1/8



側面図



背面図