

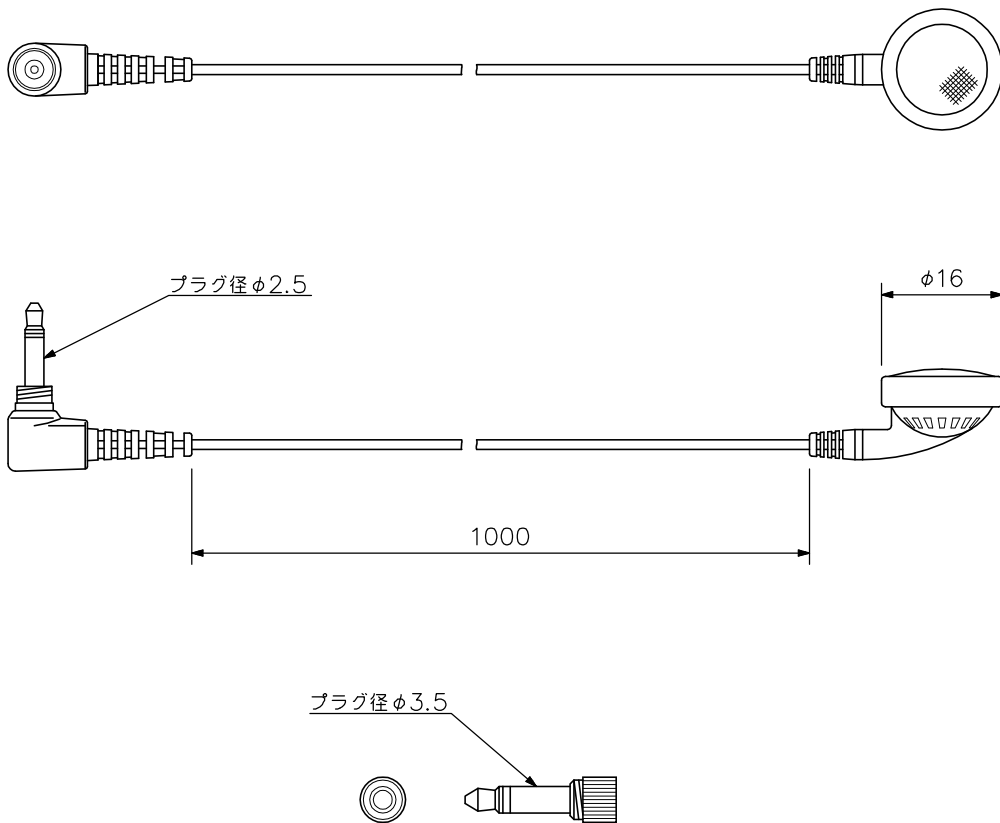
■ 概要

SONY製のオープンエアイヤホンです。  
φ2.5、φ3.5のミニ2ウェイプラグです。

■ 仕様

形式	オープンエアダイナミック
定格インピーダンス	16Ω
周波数特性	20~20,000Hz
定格感度	104dB (0dB=2×10 <sup>-5</sup> Pa, 1000Hz, 1mW)
入力	最大50mW
プラグ	金メッキL型ミニ2ウェイプラグ
仕上	黒
質量	2.2g (コード除く)
付属品	イヤークッション……1

■ 外観図



※この商品は斡旋商品（ソニー（株）製）です。

単位：mm 縮尺：1/1