

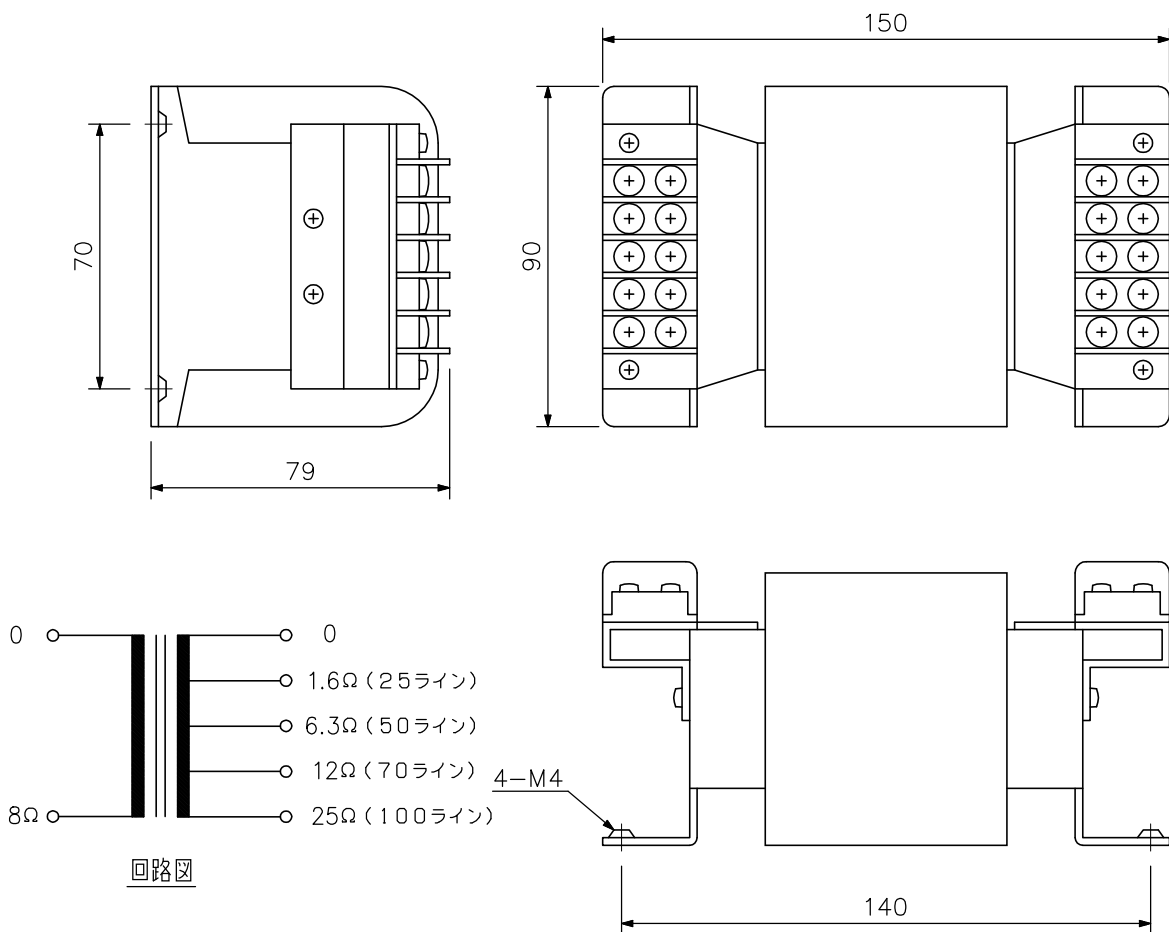
■ 概要

デュアルパワーアンプ (IP-600D) で、ハイインピーダンスのスピーカを駆動する場合に使用する出力トランスです。

■ 仕様

容量	400W
インピーダンス1次側	8Ω
インピーダンス2次側	25Ω (100ライン) 12Ω (70ライン) 6.3Ω (50ライン) 1.6Ω (25ライン)
周波数特性	100Hz~18kHz +0, -3dB
接続端子	M4ネジ端子
質量	3.1kg

■ 外観図



単位：mm 縮尺：1/2