

RBSS (優良防犯機器) 認定品
 品 目: 防犯カメラ
 認定番号: 10122201-A01129

■ 概 要

プログレッシブネットワークカラーカメラです。MPEG-4とJPEGを同時に配信できるため、なめらかな動画の監視と精細な静止画の録画が可能です。また、サブバンドADPCMあるいはPCMによる高品質音を双方向で伝送できます。
 電源はDC24Vに加え、PoE対応しているため、ネットワーク経由での電源供給により、配線工事の省線化/簡略化が可能です。
 カメラ部はデイナイト機能(*1)を搭載した高解像度カメラです。昼間はカラー、夜間は高感度白黒カメラとして機能し、24時間監視が必要な場所に適しています。ノイズリダクション機能により、低照度時でもノイズが少ない鮮明な映像で見ることができます。付属のネットワークソフトウェアデコーダーを使って、パソコン画面上で遠隔監視するシステムを容易に実現できます。
 また、映像信号(VBS)を出力するBNC端子を実装していますので、デジタルレコーダーに録画することができます。

(*1) デイナイト機能を使用する場合は、別売の近赤外対応レンズを使用してください。(ただし、CT-R3VFGは除く。)

■ 仕 様

(*2) 0 dB = 1 V

電 源	DC24V(+10%, -5%), またはPoE (IEEE802.3af)
消 費 電 力	250 mA: DC24V, 5.5 W: PoE
電 源 端 子	スクリューレスコネクター(単線 : $\phi 0.4 \sim \phi 1.2$ mm (AWG26~16) より線: 0.2~1.25 mm ² (AWG24~16))
映 像 出 力	VBS1.0V(p-p) 75 Ω BNC接栓 NTSC方式
音 声 出 力	1系統 -10 dB(*2) ローインピーダンス 不平衡 RCAピンジャック
接 点 入 力	2系統(デイナイト切換入力を含む) 無電圧接点入力 開放電圧: DC3.3V, 短絡電流: 10 mA以下 ループ抵抗200 Ω 以下 スクリューレスコネクター
接 点 出 力	2系統 オープンコレクター出力 耐電圧: DC20V, 制御電流: 50 mA スクリューレスコネクター
カ 撮 像 素 子	1/4型1T-CCD
有 効 画 素 数	659(H) x 494(V) 32万画素(VGA)
走 査 方 式	プログレッシブ
解 像 度 (中 心 部)	水平: 470TV本(標準), 垂直: 400TV本
S N 比	50 dB
メ 最 低 被 写 体 照 度	0.3 lx (50 IRE) (感度アップ4倍時, カラー時, F1.0) 1.0 lx (50 IRE) (感度アップOFF時, カラー時, F1.0) 0.05 lx (50 IRE) (感度アップ4倍時, 白黒時, 白熱灯, F1.0)
感 度 ア ッ プ	OFF, 2, 4, 8, 16, 32倍
ホ ワ イ ト バ ラ ン ス	ATW/AWB
レ ン ズ マ ウ ン ト	CSマウント
オ ー ト ア イ リ ス レ ン ズ 出 力	DC入力タイプ
明 る さ	暗~明 5段階
色 の 濃 さ	薄~濃 5段階
ラ エ ン ハ ン サ ー	弱~強 5段階
ネ ネットワークI/F	10BASE-T/100BASE-TX 自動/固定: RJ45
ネットワークプロトコル	TCP, UDP, SIP, RTP, IGMP, HTTP, ARP, DHCP, DNS, SNMP, FTP, SMTP
ツ 映 像 圧 縮 方 式 / 画 素 数	MPEG-4: D1(720x480), Half D1(720x240), QVGA(320x240) JPEG : D1(720x480), Half D1(720x240), VGA(640x480), QVGA(320x240), QQVGA(160x120)
ト フ レ ー ム レ ー ト	MPEG-4(RTP) : 最大30 fps JPEG(RTP) : 最大5 fps JPEG(HTTP) : 最大30 fps
ワ 音 声 圧 縮 伸 張 方 式	サブバンドADPCM, PCM(圧縮なし)
音 声 サ ンプ リ ング 周 波 数	8 kHz, 32 kHz
画 像 伝 送 レ ー ト	MPEG-4: 最大4 Mbps
同 時 ア ク セ ス 数	MPEG-4(RTP) : 4(ストリーミングモード時は無制限) JPEG(RTP) : 1 JPEG(HTTP) : 16
ク 対 応 Web ブラウザー	Internet Explorer 6/7/8/9
機 能	逆光補正: オン/オフ, フリッカーレス機能: オン/オフ, ノイズリダクション(低照度時), モーションディテクト(いたづら検知機能付), 調整スイッチ(フォーカス調節用 DIPスイッチ), デイナイトモード: 自動/オフ(常時カラー)/オン(常時白黒), 集音マイク内蔵
使 用 温 度 範 囲	-10 $^{\circ}$ C ~ +50 $^{\circ}$ C (0 $^{\circ}$ C以下は連続通電時)
使 用 湿 度 範 囲	90%RH以下(ただし結露のないこと)
使 用 場 所	屋内
仕 上	ケース: 表面処理銅板 サンドグレー(マンセル7.2Y7.2/0.5近似色) 塗装
寸 法	69.5(W) x 65.1(H) x 163.1(D) mm
質 量	560 g
付 属 品	CD(ネットワークソフトウェアデコーダー: N-SD2000, 取説(PDF))...1
別 売 品	ACアダプター: AD-246(*3)

(*3) ACアダプターAD-246(別売)をご使用の場合は、サービスパーツの変換ケーブルHW-33(125-32-181-70)が必要です。弊社営業所へお問い合わせください。

※近赤外対応バリフォーカルレンズCT-R3VFG(別売)は使用できません。

RBSS (優良防犯機器) 認定品
 品 目: 防犯カメラ
 認定番号: 10122201-A01129

パーソナルコンピュータ要件 (ネットワークソフトウェアデコーダー処理用)

パ ソ コ ン	PC-AT互換機 (ネットワーク対応)
パ ソ コ ン 要 件	CPU : Pentium4 3 GHz以上 Intel Core 2 Duo 1.5 GHz以上 メモリー : 512 MB以上 (Windows XP) 2 GB以上 (Windows Vista, Windows 7) ディスプレーアダプター: XGA (1024×768ドット) 以上, Intelチップセット, DirectX 9.0a以上対応 サウンドコントローラー: DirectX 9.0a以上対応 ネットワークアダプター: 100BASE-TX以上
O	S
	Windows XP Professional (32 bit版) (*4) Windows Vista Business (32 bit版) Windows 7 Professional (32 bit版)

(*4). NET Framework 2.0が別途必要です。

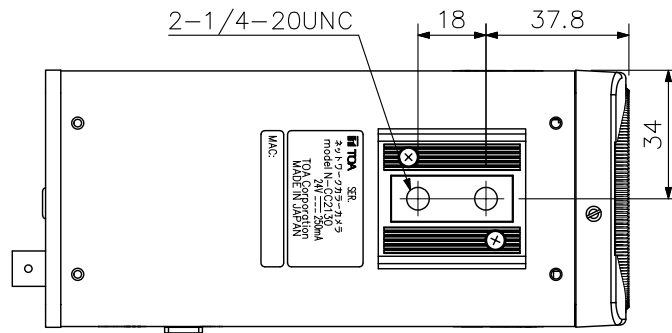
※Windowsは米国Microsoft Corporationの米国およびその他の国における登録商標です。

※Pentium, Intel Coreは米国およびその他の国におけるIntel Corporationの商標です。

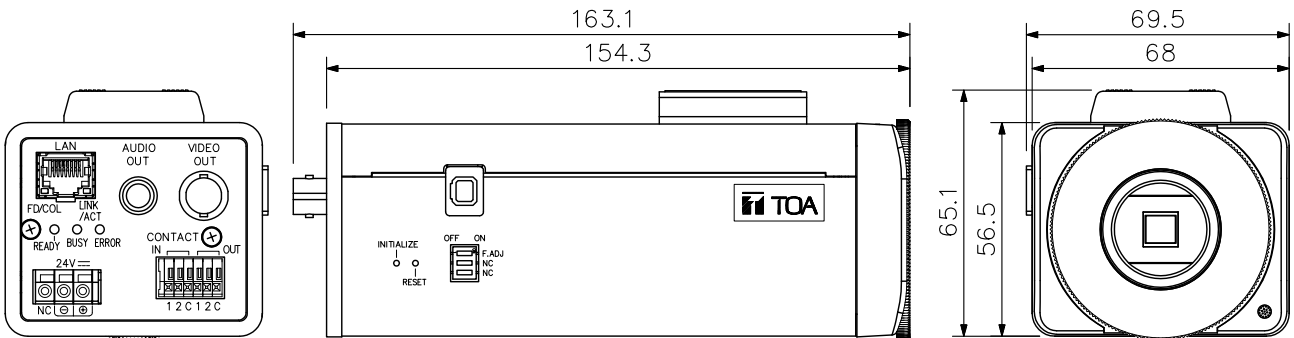
※その他の会社名および製品名も各社の商標です。

※ネットワークソフトウェアデコーダーN-SD2000は、NAT (ポートフォワーディング, NATP, IPマスカレード) には対応していませんので、WAN環境で使用する場合は、VPNなどの直接プライベートアドレスで通信できる環境をご使用ください。

■ 外 観 図



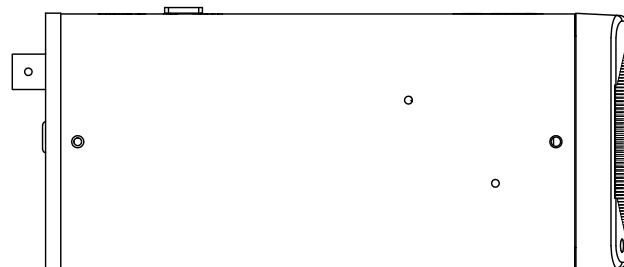
上面図



背面図

側面図

正面図



底面図

単位: mm 縮尺: 1/2