

■ 概 要

ドーム型の赤外LED照明を搭載したプログレッシブネットワークカラーカメラです。MPEG-4とJPEGを同時に配信できるため、なめらかな動画の監視と精細な静止画の録画が可能です。また、サブバンドADPCMあるいはPCMによる高品質音声も双方向で伝送できます。電源はDC24Vに加えPoE対応していますのでネットワーク経由での電源供給により、配線工事の省線化/簡略化が可能です。明るい場所ではカラーカメラ（デイモード）、暗い場所では高感度白黒カメラ（ナイトモード）として機能します。ナイトモードでは内蔵赤外LEDが点灯する事で照明のない場所でも撮影する事ができ、24時間監視が必要な場所に適しています。ノイズリダクション機能により、低照度時でもノイズが少ない鮮明な映像で見ることができます。水平/垂直/回転の3軸調整機と2.5倍パフォーカルレンズを搭載しているため、設置時のカメラ方向や画角調節が容易です。付属のネットワークソフトウェアデコーダーを使って、パソコン画面上で遠隔監視するシステムを容易に実現できます。映像信号（VBS）を出力する端子も備えています。

■ 仕 様

(※1) 0 dB=1 V

電 源	DC24V(+10%, -5%) またはPoE (IEEE802.3af)	
消 費 電 力	250 mA: DC24V, 6 W: PoE	
映 像 出 力	VBS1.0V (p-p) 75Ω BNC-Rジャック NTSC	
モ ニ タ ー 出 力	VBS1.0V (p-p) 75Ω RCAピンジャック	
音 声 入 力	1系統 -10 dB(※1) 10 kΩ 不平衡	
音 声 出 力	1系統 -10 dB(※1) ローインピーダンス 不平衡	
接 点 入 力	2系統(デイナイト切換入力を含む) 無電圧接点入力 開放電圧: DC3.3V, 短絡電流: 10 mA以下 ループ抵抗200Ω以下	
接 点 出 力	2系統 オープンコレクター出力 耐電圧: DC20V, 制御電流: 50 mA	
カ メ ラ	撮 像 素 子	1/4型 IT-CCD
	有 効 画 素 数	659(H) × 494(V) 32万画素 (VGA)
	走 査 方 式	プログレッシブ
	解 像 度 (中 心 部)	水平: 470TV本 (標準), 垂直: 400TV本
	S N 比	50 dB
	最 低 被 写 体 照 度	0.3 lx (50 IRE) (感度アップ4倍時, カラー時) 1.0 lx (50 IRE) (感度アップOFF時, カラー時) 0 lx (ナイトモード時)
	感 度 ア ッ プ	OFF, 2, 4, 8, 16, 32倍
	シャッタースピード	1/30, 1/100, 1/250, 1/500, 1/1000, 1/2000, 1/4000, 1/10000
	ホワイต์バランス	ATW/AWB
	明 る さ	暗~明 5段階
	色 の 濃 さ	薄~濃 5段階
	エンハンサー	弱~強 5段階
	ラ ン ズ	赤外LED照射距離
焦 点 距 離		f=2.4~6.0 mm (2.5倍)
最 大 口 径 比		1:1.2~1.8
ネ ッ ト ワ ー ク	画 角	水平: 85.3°~35.5°, 垂直: 63.2°~26.6°
	ネッ ト ワ ー ク I / F	10BASE-T/100BASE-TX 自動/固定: RJ45
ッ ト ワ ー ク プ ロ ト コ ル	ネッ ト ワ ー ク プ ロ ト コ ル	TCP, UDP, SIP, RTP, IGMP, HTTP, ARP, DHCP, DNS, SNTP, FTP, SMTP
	映 像 圧 縮 方 式 / 画 素 数	MPEG-4: D1 (720×480), Half D1 (720×240), QVGA (320×240) JPEG : D1 (720×480), Half D1 (720×240), VGA (640×480), QVGA (320×240), QQVGA (160×120)
ト ワ ー ク フ レ ー ム レ ー ト	フ レ ー ム レ ー ト	MPEG-4 (RTP) : 最大30 fps JPEG (RTP) : 最大5 fps JPEG (HTTP) : 最大30 fps
	音 声 圧 縮 伸 張 方 式	サブバンドADPCM, PCM (圧縮なし)
	音 声 サ ンプ リ ング 周 波 数	8 kHz, 32 kHz
ワ ー ク 画 像 伝 送 レ ー ト	画 像 伝 送 レ ー ト	MPEG-4: 最大4 Mbps
	同 時 ア ク セ ス 数	MPEG-4 (RTP) : 4 (ストリーミングモード時は無制限) JPEG (RTP) : 1 JPEG (HTTP) : 16
	機 能	対応Webブラウザ: Internet Explorer 6/7/8/9 逆光補正: オン/オフ, フリッカーレス機能: オン/オフ, ノイズリダクション (低照度時), モーションディテクト (いたざら検知機能付), 調整用スイッチ (フォーカス調節用 DIPスイッチ), デイナイトモード: 自動/オフ (常時カラー) / オン (常時白黒), 赤外LED: 有効/無効
使 用 温 度 範 囲	-10℃~+50℃ (0℃以下は連続通電時)	
使 用 湿 度 範 囲	90%RH以下 (ただし結露のないこと)	
使 用 場 所	屋内	
仕 上	ケ ー ス	: ポリカーボネート+ABS樹脂 クールグレー (マンセル6.3Y8.9/0.4近似色)
	ド ー ム 部	: アクリル樹脂 (透明)
寸 法	カ メ ラ 取 付 金 具	: 表面処理銅板
	法 量	φ126×129.5 (H) mm
質 量	重 量	680 g (カメラ取付金具含む)
	付 属 品	CD (ネットワークソフトウェアデコーダー: N-SD2000, 取説 (PDF)) …1, カメラ取付金具…1, 映像出力用同軸ケーブル (0.4 m) …1, 電源用端子台…1, カメラ固定ねじ (M3×6) …1, 穴ふさぎゴム…1, 結束バンド…3

仕様

別売品	ACアダプター: AD-246 (*2), カメラ天井埋込金具: C-BC2230U
-----	--

(*2) ACアダプターAD-246 (別売) をご使用の場合は、サービスパーツの変換ケーブルHW-33 (125-32-181-70) が必要です。弊社営業所へお問い合わせください。

パーソナルコンピュータ要件 (ネットワークソフトウェアデコーダー処理用)

パソコン	PC-AT互換機 (ネットワーク対応)
パソコン要件	CPU : Pentium4 3 GHz以上 Intel Core 2 Duo 1.5 GHz以上 メモリー : 512 MB以上 (Windows XP) 2 GB以上 (Windows Vista, Windows 7) ディスプレーアダプター: XGA (1024×768ドット) 以上, Intelチップセット, DirectX 9.0a以上対応 サウンドコントローラー: DirectX 9.0a以上対応 ネットワークアダプター: 100BASE-TX以上
OS	Windows XP Professional (32 bit版) (*3) Windows Vista Business (32 bit版) Windows 7 Professional (32 bit版)

(*3) .NET Framework 2.0が別途必要です。

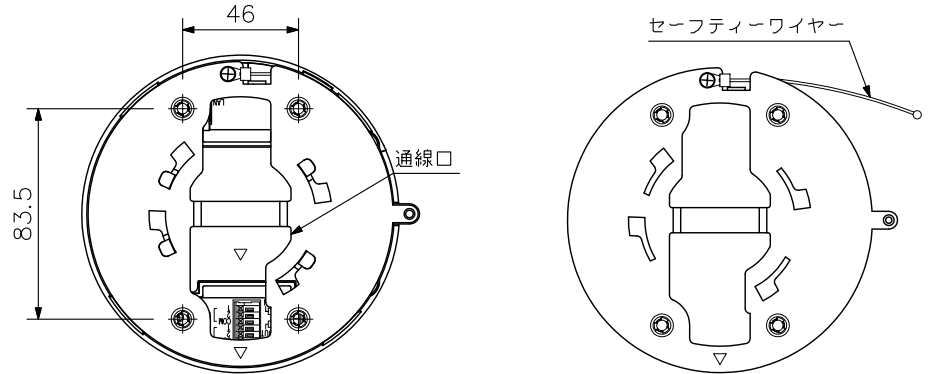
※Windowsは米国Microsoft Corporationの米国およびその他の国における登録商標です。

※Pentium, Intel Coreは米国およびその他の国におけるIntel Corporationの商標です。

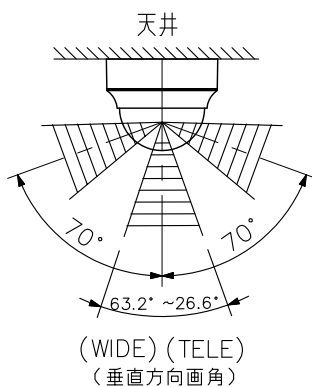
※その他の会社および製品名も各社の商標です。

※ネットワークソフトウェアデコーダーN-SD2000は、NAT (ポートフォワーディング, NAT, IPマスカレード) には対応していませんので、WAN環境で使用する場合は、VPNなどの直接プライベートアドレスで通信できる環境をご使用ください。

外観図

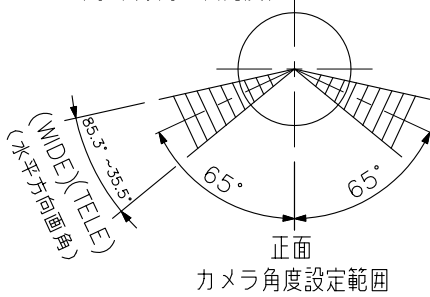


(垂直方向回転角度)

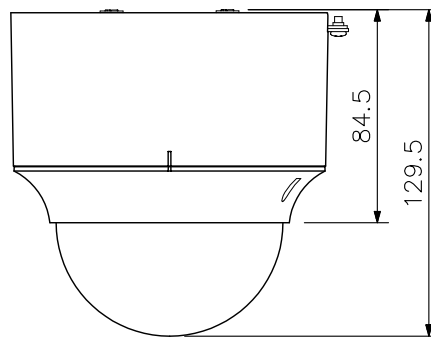


(WIDE) (TELE)
(垂直方向画角)

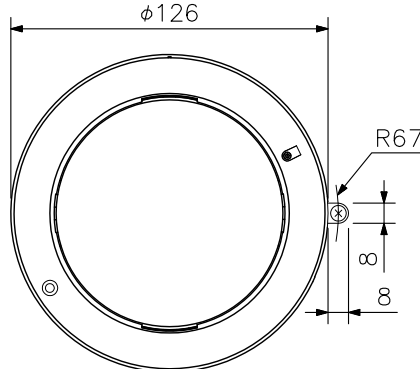
(水平方向回転角度)



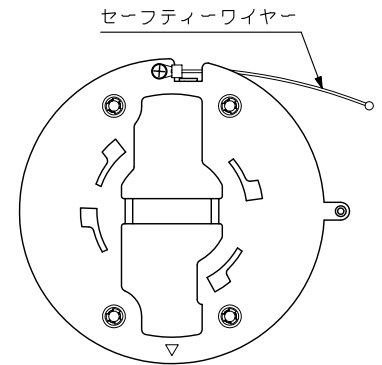
正面
カメラ角度設定範囲



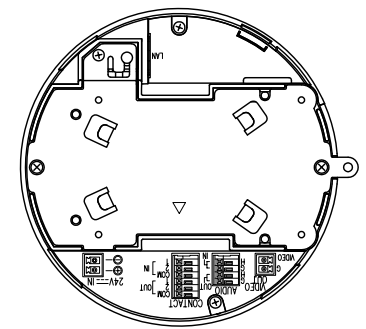
正面図



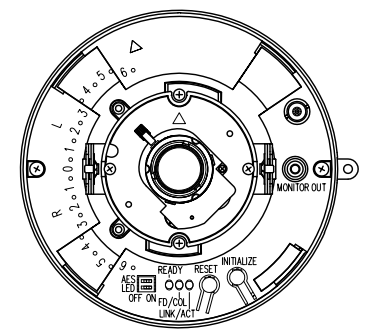
底面図



カメラ取付金具 上面図



カメラ本体 上面図



カメラ本体 底面図

単位: mm 縮尺: 1/3