

■ 概要

ワイドダイナミック機能を搭載したネットワークカラーカメラです。
MPEG-4とJPEGを同時に配信できるため、なめらかな動画の監視と精細な静止画の録画が可能です。また、サブバンドADPCMあるいはPCMによる高品質音声も双方向で伝送できます。電源はDC24Vに加え、PoE対応していますのでネットワーク経由での電源供給により、配線工事の省線化/簡略化が可能です。

カメラ部は低照度時にカラーから白黒に切換えて感度を上げる機能(デイナイト機能(*1))や、64倍の電子感度アップ機能、ワイドダイナミック機能も搭載しているので、暗い場所や逆光となる場所でも監視できます。

付属のネットワークソフトウェアデコーダーを使ってパソコン画面上で遠隔監視するシステムを容易に実現できます。

また、映像信号(VBS)を出力するBNC端子を実装していますので、デジタルレコーダーに録画することができます。

(*1) デイナイト機能を使用する場合は、別売の近赤外対応レンズを使用してください。

■ 仕様

(*2) 0 dB = 1 V

電源	DC24V(+10%, -5%), またはPoE(IEEE802.3af)
消費電力	350mA:DC24V, 8.5W:PoE
電源端子	スクリューレスコネクタ(単線:φ0.4~φ1.2mm(AWG26~16) より線:0.2~1.25mm ² (AWG24~16))
映像出力	VBS1.0V(p-p) 75Ω BNC接栓 NTSC方式
音声出力	1系統 -10dB(*2) ローインピーダンス 不平衡 RCAピンジャック
接点入力	2系統(デイナイト切換入力を含む) 無電圧接点入力 開放電圧:DC9V, 短絡電流:10mA以下 ループ抵抗200Ω以下 スクリューレスコネクタ
接点出力	2系統 オープンコレクタ出力 耐電圧:DC30V, 制御電流:50mA スクリューレスコネクタ
撮像素子	1/3型IT-CCD
有効画素数	768(H)×494(V) 38万画素
走査方式	2:1インターレース
解像度(中心部)	水平:500TV本(標準), 垂直:350TV本
SN比	50dB(AGCオフ)
最低被写体照度	0.5lx(50IRE), 0.1lx(20IRE)(感度アップオフ時, カラー時, F1.0) 0.01lx(感度アップ64倍時, 白黒時, 白熱灯, F1.0)
ダイナミックレンジ	46dB(逆光補正:ワイドダイナミック設定時)
逆光補正	ワイドダイナミック/オン/オフ
シャッタースピード	1/60, 1/100, 1/125, 1/250, 1/500, 1/1000, 1/2000, 1/4000, 1/10000
AGC	自動/固定/オフ
感度アップ	オフ, 2, 4, 6, 8, 10, 16, 24, 32, 64倍
ホワイトバランス	ATW/AWB/手動
レンズマウント	CSマウント
オートアイリスレンズ出力	DC入力タイプ
ラ文字表示	最大16文字(数字, ひらがな, カタカナ, アルファベット, 記号)
ネットワークI/F	10BASE-T/100BASE-TX 自動/固定:RJ45
ネットワークプロトコル	TCP, UDP, SIP, RTP, IGMP, HTTP, ARP, DHCP, DNS, SNMP, FTP, SMTP
映像圧縮方式/画素数	MPEG-4:D1(720×480), Half D1(720×240), QVGA(320×240) JPEG :D1(720×480), Half D1(720×240), VGA(640×480), QVGA(320×240), QQVGA(160×120)
フレームレート	MPEG-4(RTP):最大30fps JPEG(RTP):最大5fps JPEG(HTTP):最大30fps
音声圧縮伸張方式	サブバンドADPCM, PCM(圧縮なし)
音声サンプリング周波数	8kHz, 32kHz
画像伝送レート	MPEG-4:最大4Mbps
同時アクセス数	MPEG-4(RTP):4(ストリーミングモード時は無制限) JPEG(RTP):1 JPEG(HTTP):16
対応Webブラウザ	Internet Explorer 6/7/8/9
機能	プライバシーマスキング(4箇所), パスワード設定, モーションディテクト, 電子ズーム(2倍), 上下・左右反転, フリッカーレス(DIPスイッチ), 調整スイッチ(フォーカス調節用, DIPスイッチ), 色の濃さ:標準/手動(淡~濃), 画質:標準/手動(ソフト~シャープ), 集音マイク内蔵
使用温度範囲	-10℃~+50℃(0℃以下は連続通電時)
使用湿度範囲	90%RH以下(ただし結露のないこと)
使用場所	屋内
仕上	ケース:表面処理鋼板 サンドグレー(マンセル7.2Y7.2/0.5近似色) 塗装
寸法	69.5(W)×65.1(H)×163.1(D)mm
質量	630g
付属品	CD(ネットワークソフトウェアデコーダー:N-SD2000, 取説(PDF))…1
別売品	ACアダプター:AD-246(*3)

(*3) ACアダプターAD-246(別売)をご使用の場合は、サービスパーツの変換ケーブルHW-33(125-32-181-70)が必要です。弊社営業所へお問い合わせください。

※放熱のため、カメラハウジングCC-6000A、屋外小型カメラハウジングC-CH100には実装できません。

■ 仕様

パーソナルコンピュータ要件 (ネットワークソフトウェアデコーダー処理用)

パソコン要件	PC-AT互換機 (ネットワーク対応)
	CPU : Pentium4 3GHz以上 Intel Core 2 Duo 1.5GHz以上
	メモリー : 512MB以上 (Windows XP) 2GB以上 (Windows Vista, Windows 7)
	ディスプレイアダプター : XGA (1024×768ドット) 以上, Intelチップセット, DirectX 9.0a以上対応
	サウンドコントローラー : DirectX 9.0a以上対応
	ネットワークアダプター : 100BASE-TX以上
OS	Windows XP Professional (32 bit版) (*4) Windows Vista Business (32 bit版) Windows 7 Professional (32 bit版)

(*4). NET Framework 2.0が別途必要です。

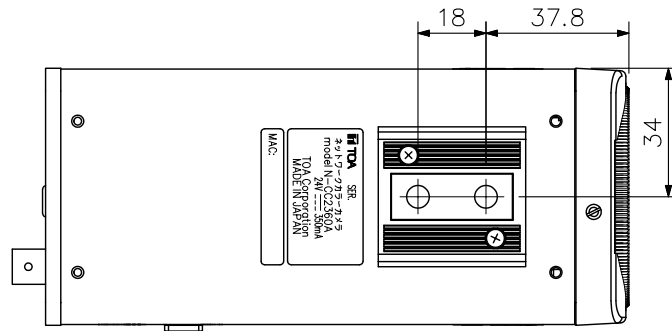
※Windowsは米国Microsoft Corporationの米国およびその他の国における登録商標です。

※Pentium, Intel Coreは米国およびその他の国におけるIntel Corporationの商標です。

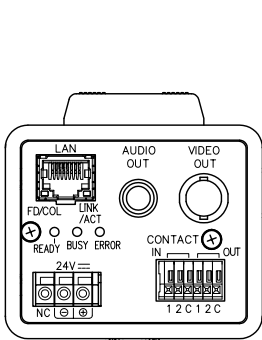
※その他の会社名および製品名も各社の商標です。

※ネットワークソフトウェアデコーダーN-SD2000は、NAT (ポートフォワーディング, NAT, IPマスカレード) には対応していませんので、WAN環境で使用する場合は、VPNなどの直接プライベートアドレスで通信できる環境をご使用ください。

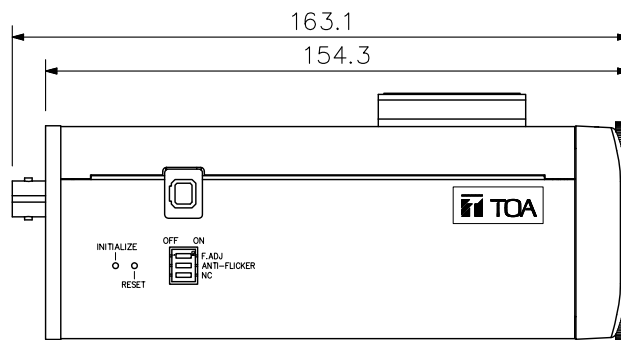
■ 外観図



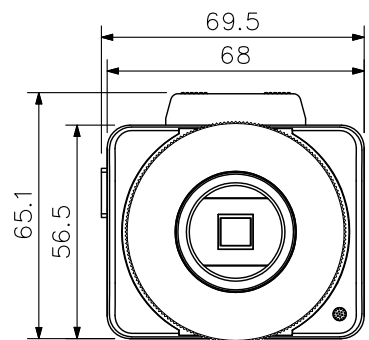
上面図



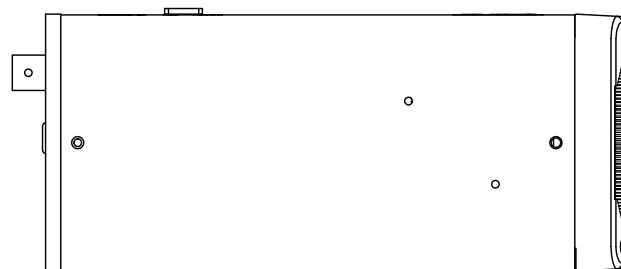
背面図



側面図



正面図



底面図

単位: mm 縮尺: 1/2