



# TOA ネットワークコンビネーションカメラ N-CC2700

## ■ 概要

ネットワークコンビネーションカメラです。MPEG-4とJPEGを同時に配信できるため、なめらかな動画の監視と精細な静止画の録画が可能です。また、サブバンドADPCMあるいはPCMによる高品質音声を双方向で伝送できます。電源はDC24Vに加え、PoE対応していますのでネットワーク経由での電源供給により、配線工事の省線化/簡略化が可能です。360°エンドレスで水平回転可能で、水平回転、垂直動作200°/sの回転台と10倍の光学ズームレンズが一体となったドーム型カラーカメラで、任意の位置を最大64ポジションまでプリセット記憶でき、記憶させたポジションを瞬時に再生することができます。また、12倍電子ズーム、トレース機能、ツアー機能を搭載。本体はアルミダイカスト、ドームカバーはポリカーボネートを採用し、衝撃に対しても壊れにくい構造です。また、映像信号(VBS)を出力するBNC端子を実装していますので、デジタルレコーダーに録画することができます。

## ■ 仕様

(×1)0dB=1V

電源	DC24V(+10%, -5%), またはPoE(IEEE802.3af)
消費電力	550mA:DC24V, 12.95W:PoE
映像出力	VBS1.0V(p-p) 75Ω BNC-Rジャック NTSC
音声入力	1系統 -10dB(×1) 10kΩ 不平衡
音声出力	1系統 -10dB(×1) ローインピーダンス 不平衡
接点入力	4系統 無電圧接点入力 開放電圧:DC3.3V, 短絡電流:10mA以下
接点出力	2系統 オープンコレクター出力 耐電圧:DC20V, 制御電流:50mA
ID	各8文字(ひらがな, カタカナ, 英数, 記号) カメラ, ポジション, トレース, オートパン, ツアー, セクター
プリセット記憶数	64
オート動作	オートパン, トレース(8パターン(120秒)記憶可能), ツアー(8パターン記憶可能)
カメラ	撮像素子 1/4型1T-CCD
	有効画素数 768(H)×494(V) 38万画素
	走査方式 2:1インターレース
	解像度(中心部) 水平:470TV本
	S/N比 50dB
メ	最低被写体照度 2.0lx(50IRE), 0.4lx(20IRE) (高感度機能OFF時) 0.1lx(50IRE), 0.03lx(20IRE) (高感度機能ON時)
	逆光補正 ON/OFF
	高感度機能 スローシャッターモード(最大64倍)
	ホワイトバランス ATW/AWB
	フリッカーレス 自動補正
	電子ズーム 12倍
ラ	オートフォーカス ストップAF
レ	ズーム倍率 10倍
ン	実効焦点距離 f=3.8~38.0mm(10倍)
	実効画角 水平:50.7°(W)~5.4°(T), 垂直:39.1°(W)~4.1°(T)
	最大口径比 1:1.8~2.4
ズ	ズーム動作速度 WIDE端からTELE端まで約2.1秒(プリセット時), 約2.1秒(マニュアル時)
旋	回転範囲 水平:360°エンドレス 垂直:+2°~-90°
回	回転速度 水平/垂直:最大200°/s(プリセット時), 最大200°/s(マニュアル時)
台	ネットワークI/F 10BASE-T/100BASE-TX 自動/固定:RJ45
ネ	ネットワークプロトコル TCP, UDP, SIP, RTP, IGMP, HTTP, ARP, DHCP, DNS, SNMP, FTP, SMTP
ッ	映像圧縮方式/画素数 MPEG-4:D1(720×480), Half D1(720×240), QVGA(320×240) JPEG :D1(720×480), Half D1(720×240), VGA(640×480), QVGA(320×240), QQVGA(160×120)
ト	フレームレート MPEG-4(RTP):最大30fps JPEG(RTP) :最大5fps JPEG(HTTP) :最大30fps
ワ	音声圧縮伸張方式 サブバンドADPCM, PCM(圧縮なし)
	音声サンプリング周波数 8kHz, 32kHz
	画像伝送レート MPEG-4:最大4Mbps
リ	同時アクセス数 MPEG-4(RTP):4(ストリーミングモード時は無制限) JPEG(RTP) :1 JPEG(HTTP) :16
ク	対応Webブラウザ Internet Explorer 6/7/8
機	機能 プライバシーマスキング(8箇所)
使	用温度範囲 -10℃~+50℃(0℃以下は連続通電時)
使	用湿度範囲 90%RH以下(ただし結露のないこと)
使	用場所 屋内/屋外(ただし、強い腐食条件の海岸や工業地域、粉塵の多い場所、強い風圧を受ける高所を除く)
防	塵・防水性能 IP66
仕	上 ケース・ベゼル:アルミダイカスト ライトグレー(マンセル5Y7.5/0.5近似色) 塗装 ドームカバー :PC樹脂(透明)
寸	法量 φ164×185(H)mm
質	量 2.2kg
付	属 L型レンチ…1, CD(ネットワークソフトウェアデコーダー:N-SD2000, 取説(PDF))…1, LAN中継アダプター…1



# TOA

## ネットワークコンビネーションカメラ

### N-CC2700

#### ■ 仕様

別売品	ACアダプター：AD-246（※2）、カメラ天井埋込金具：C-BC2830U、 カメラ壁取付金具：C-BC704WA、カメラ吊下用パイプねじ金具：C-BC704PB、 カメラポール取付金具：C-BC771PM、ポール取付バンド：YS-60B （ポール取付：C-BC704WA+C-BC771PM+YS-60B）
-----	----------------------------------------------------------------------------------------------------------------------------------------------------------------------

（※2）ACアダプターAD-246（別売）をご使用の場合は、サービスパーツの変換ケーブルHW-33（125-32-136-70）が必要です。弊社営業所へお問い合わせください。

パーソナルコンピュータ要件（ネットワークソフトウェアデコーダー処理用）

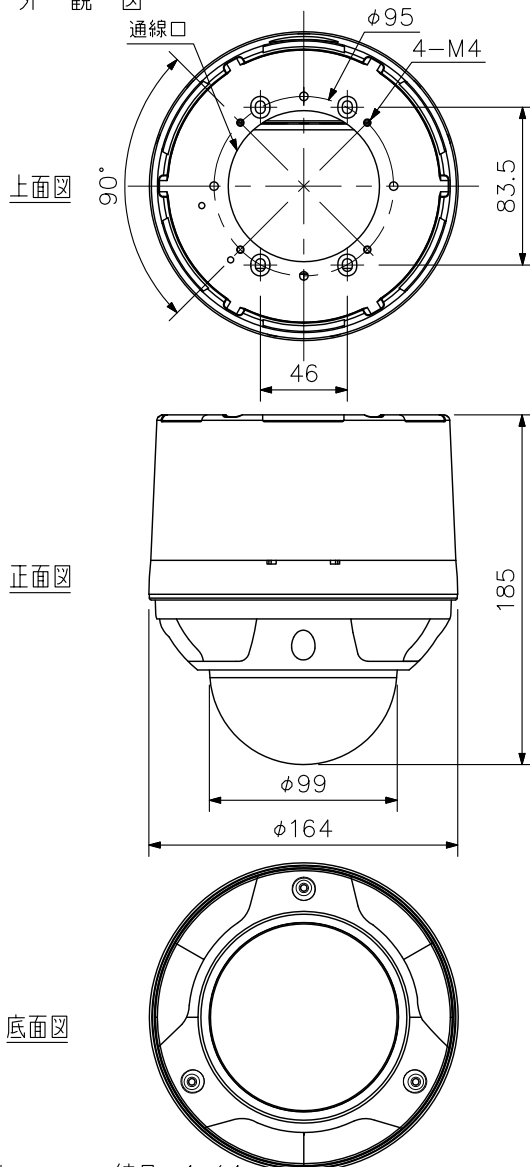
パソコン	PC-AT互換機（ネットワーク対応）
パソコン要件	CPU : Pentium4 3GHz以上, Core 2 Duo 1.5GHz以上 メモリー : 512MB以上 (Windows XP) 2GB以上 (Windows Vista, Windows 7) ディスプレイアダプター: XGA (1024×768ドット) 以上, Intelチップセット DirectX9.0a以上対応 サウンドコントローラー: DirectX9.0a以上対応 ネットワークアダプター: 100BASE-TX以上
OS	Windows XP Professional (32 bit版) Windows Vista Business (32 bit版) Windows 7 Professional (32 bit版)

※PentiumはIntel Corporationの商標です。

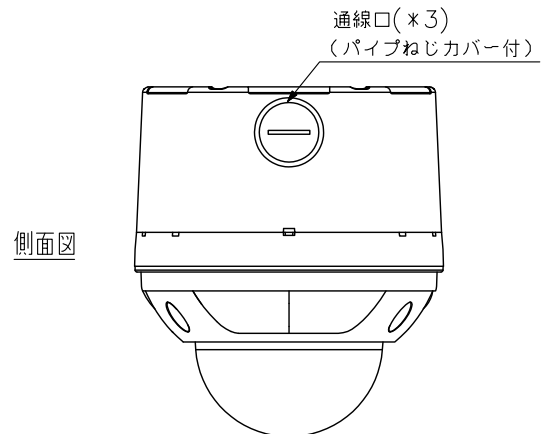
※WindowsはMicrosoft Corporationの商標です。

※ネットワークソフトウェアデコーダーN-SD2000は、NAT（ポートフォワーディング, NAT, IPマスカレード）には対応していませんので、WAN環境で使用する場合は、VPNなどの直接プライベートアドレスで通信できる環境をご使用ください。

#### ■ 外観



（※3）パイプねじはアメリカ管用ねじ規格（American Standard Taper Pipe Threads）ANSI/ASME B1.20.1に規定されているNPT 3/4に対応しています。



単位：mm 縮尺：1/4