

■ 概要

ドーム型のプログレッシブネットワークカラーカメラです。MPEG-4とJPEGを同時に配信できるため、なめらかな動画の監視と精細な静止画の録画が可能です。また、サブバンドADPCMあるいはPCMによる高品質音声も双方向で伝送できます。

電源はDC24Vに加えPoE対応していますのでネットワーク経由での電源供給により、配線工事の省線化/簡略化が可能です。カメラ部はダイナイト機能を搭載した高解像度カメラです。昼間はカラー、夜間は高感度白黒カメラとして機能し、24時間監視が必要な場所に適しています。ノイズリダクション機能により、低照度時でもノイズが少ない鮮明な映像で見ることができます。防塵・防水仕様(IP66)なので屋外の壁や天井にそのまま設置できます。また、本体はアルミダイカスト、ドームカバーはポリカーボネートを採用し、衝撃に対しても壊れにくい構造です。水平/垂直/回転の3軸調整機構と2.5倍バリアフォーカルレンズを搭載しているため、設置時のカメラ方向や画角調節が容易です。付属のネットワークソフトウェアデコーダーを使って、パソコン画面上で遠隔監視するシステムを容易に実現できます。

また、映像信号(VBS)を出力するBNC端子を実装していますので、デジタルレコーダーに録画することができます。

■ 仕様

(※1) 0 dB = 1 V

電源	DC24V(+10%, -5%), またはPoE(IEEE802.3af)	
消費電力	250mA:DC24V, 5W:PoE	
映像出力	VBS1.0V(p-p) 75Ω BNC-Rジャック NTSC	
モニター出力	VBS1.0V(p-p) 75Ω RCAピンジャック	
音声入力	1系統 -10dB(※1) 10kΩ 不平衡	
音声出力	1系統 -10dB(※1) ローインピーダンス 不平衡	
接点入力	4系統(ダイナイト切換入力を含む) 無電圧接点入力 開放電圧:DC3.3V, 短絡電流:10mA以下 ループ抵抗200Ω以下	
接点出力	2系統 オープンコレクター出力 耐電圧:DC20V, 制御電流:50mA	
カメラ	撮像素子	1/4型IT-CCD
	有効画素数	659(H)×494(V) 32万画素(VGA)
	走査方式	プログレッシブ
	解像度(中心部)	水平:470TV本(標準), 垂直:400TV本
メ	S/N比	50dB
	最低被写体照度	0.3lx(50IRE)(感度アップ4倍時, カラー時) 1.0lx(50IRE)(感度アップOFF時, カラー時) 0.05lx(50IRE)(感度アップ4倍時, 白黒時, 白熱灯)
	感度アップ	OFF, 2, 4, 8, 16, 32倍
	ホワイトバランス	ATW/AWB
	明るさ	暗~明 5段階
	色の濃さ	薄~濃 5段階
	エンハンサー	弱~強 5段階
レンズ	焦点距離	f=2.4~6.0mm(2.5倍)
	最大口径比	1:1.2~1.8
	画角	水平:85.3°~35.5°, 垂直:63.2°~26.6°
ネットワーク	ネットワークI/F	10BASE-T/100BASE-TX 自動/固定:RJ45
	ネットワークプロトコル	TCP, UDP, SIP, RTP, IGMP, HTTP, ARP, DHCP, DNS, SMTP, FTP, SMTP
映像	映像圧縮方式/画素数	MPEG-4:D1(720×480), Half D1(720×240), QVGA(320×240) JPEG :D1(720×480), Half D1(720×240), VGA(640×480), QVGA(320×240), QQVGA(160×120)
	フレームレート	MPEG-4(RTP):最大30fps JPEG(RTP):最大5fps JPEG(HTTP):最大30fps
音声	音声圧縮伸張方式	サブバンドADPCM, PCM(圧縮なし)
	音声サンプリング周波数	8kHz, 32kHz
画像	画像伝送レート	MPEG-4:最大4Mbps
	同時アクセス数	MPEG-4(RTP):4(ストリーミングモード時は無制限) JPEG(RTP):1 JPEG(HTTP):16
	対応Webブラウザ	Internet Explorer 6/7/8/9
機能	逆光補正	オン/オフ, フリッカーレス機能:オン/オフ, ノイズリダクション(低照度時), モーションディテクト(いたずら検知機能付), 調整スイッチ(フォーカス調節用 DIPスイッチ), ダイナイトモード:自動/オフ(常時カラー)/オン(常時白黒)
	使用温度範囲	-10℃~+50℃(0℃以下は連続通電時)
使用湿度範囲	90%RH以下(ただし結露のないこと)	
使用場所	屋内, 屋外(ただし、強い腐食条件の海岸や工業地域、粉塵の多い場所、強い風圧を受ける高所を除く)	
防塵・防水性能	IP66	
仕	上	ケース・ベゼル:アルミダイカスト ライトグレー(マンセル5Y7.5/0.5近似色) 塗装 ドームカバー:PC樹脂(透明)
	寸法	φ154.2×153(H)mm
質量	1.7kg	
付属品	L型レンチ…1, CD(ネットワークソフトウェアデコーダー:N-SD2000, 取説(PDF))…1, LAN中継アダプター…1, シーリングゴム…4	

仕様

RBSS (優良防犯機器) 認定品
 品目: 防犯カメラ
 認定番号: 11100501-A01146

別売品	ACアダプター: AD-246 (*2), カメラ天井埋込金具: C-BC2830U, カメラ壁取付金具: C-BC704WA, カメラ天井吊下金具: C-BC724P, カメラポール取付金具: C-BC771PM, ポール取付バンド: YS-60B (ポール取付: C-BC704WA+C-BC771PM+YS-60B)
-----	---

(*2) ACアダプターAD-246 (別売) をご使用の場合は、サービスパーツの変換ケーブルHW-33 (125-32-181-70) が必要です。弊社営業所へお問い合わせください。

パーソナルコンピュータ要件 (ネットワークソフトウェアデコーダー処理用)

パソコン要件	PC-AT互換機 (ネットワーク対応) CPU : Pentium4 3GHz以上 Intel Core 2 Duo 1.5GHz以上 メモリー : 512MB以上 (Windows XP) 2GB以上 (Windows Vista, Windows 7) ディスプレーアダプター: XGA (1024×768ドット) 以上, Intelチップセット, DirectX 9.0a以上対応 サウンドコントローラー: DirectX 9.0a以上対応 ネットワークアダプター: 100BASE-TX以上
OS	Windows XP Professional (32 bit版) (*3) Windows Vista Business (32 bit版) Windows 7 Professional (32 bit版)

(*3) .NET Framework 2.0が別途必要です。

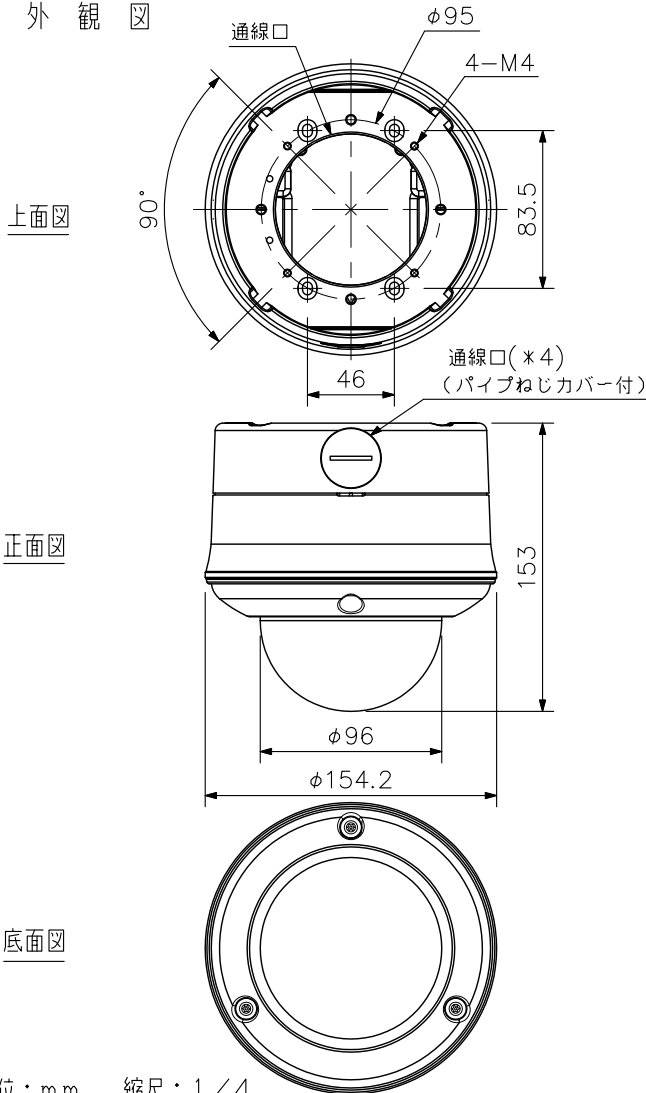
※Windowsは米国Microsoft Corporationの米国およびその他の国における登録商標です。

※Pentium, Intel Coreは米国およびその他の国におけるIntel Corporationの商標です。

※その他の会社名および製品名も各社の商標です。

※ネットワークソフトウェアデコーダーN-SD2000は、NAT (ポートフォワーディング, NAT, IPマスカレード) には対応していませんので、WAN環境で使用する場合は、VPNなどの直接プライベートアドレスで通信できる環境をご使用ください。

外観図



(*4)
 パイプねじはJIS C 8305 (厚鋼電線管) のG22または、JIS B 0202 (管用平行ねじ) のG3/4に対応しています。パナソニック電工製の厚鋼電線管DW222K, DWZ222Kなどが取付可能です。

単位: mm 縮尺: 1/4