

■ 概要

屋外60 m、屋内120 m用のハイパワービーム赤外線センサーです。

■ 仕様

電源	DC10.5 V~DC28 V (直流電源装置PS1205B (別売) 使用)
消費電流	58 mA以下 (投・受光器合計)
警戒距離	屋外60 m以内 (屋内120 m以内)
警報出力	アラーム: 無電圧接点 (1c) 接点容量DC30 V/0.1 A (出力時間: 3秒) タンパー: 無電圧接点 (1b) 接点容量DC30 V/0.1 A
検知感度	50~500 ms (可変)
ミラー可動範囲	水平方向: ±90°, 垂直方向: ±5°
使用温度範囲	-25℃~+60℃
設置場所	屋外, 屋内
防塵・防水性能	IP55
仕上	ポリカーボネート 黒 (マンセルN1.0近似色)
寸法	77 (W) × 177 (H) × 83 (D) mm
質量	投光器: 380 g, 受光器: 380 g
付属品	取付板…2, 防水スポンジ…2, ボール取付金具…2, 本体取付ねじ…一式, 取付板取付ねじ…一式

電源装置からセンサーまでの配線距離

線径	12 V入力時	24 V入力時
AWG22 0.35 mm ² (φ0.65)	200 m	1.85 km
AWG19 0.65 mm ² (φ0.9)	400 m	3.55 km
AWG16 1.3 mm ² (φ1.2)	700 m	6.35 km
AWG14 2.0 mm ² (φ1.6)	1.25 km	11.27 km

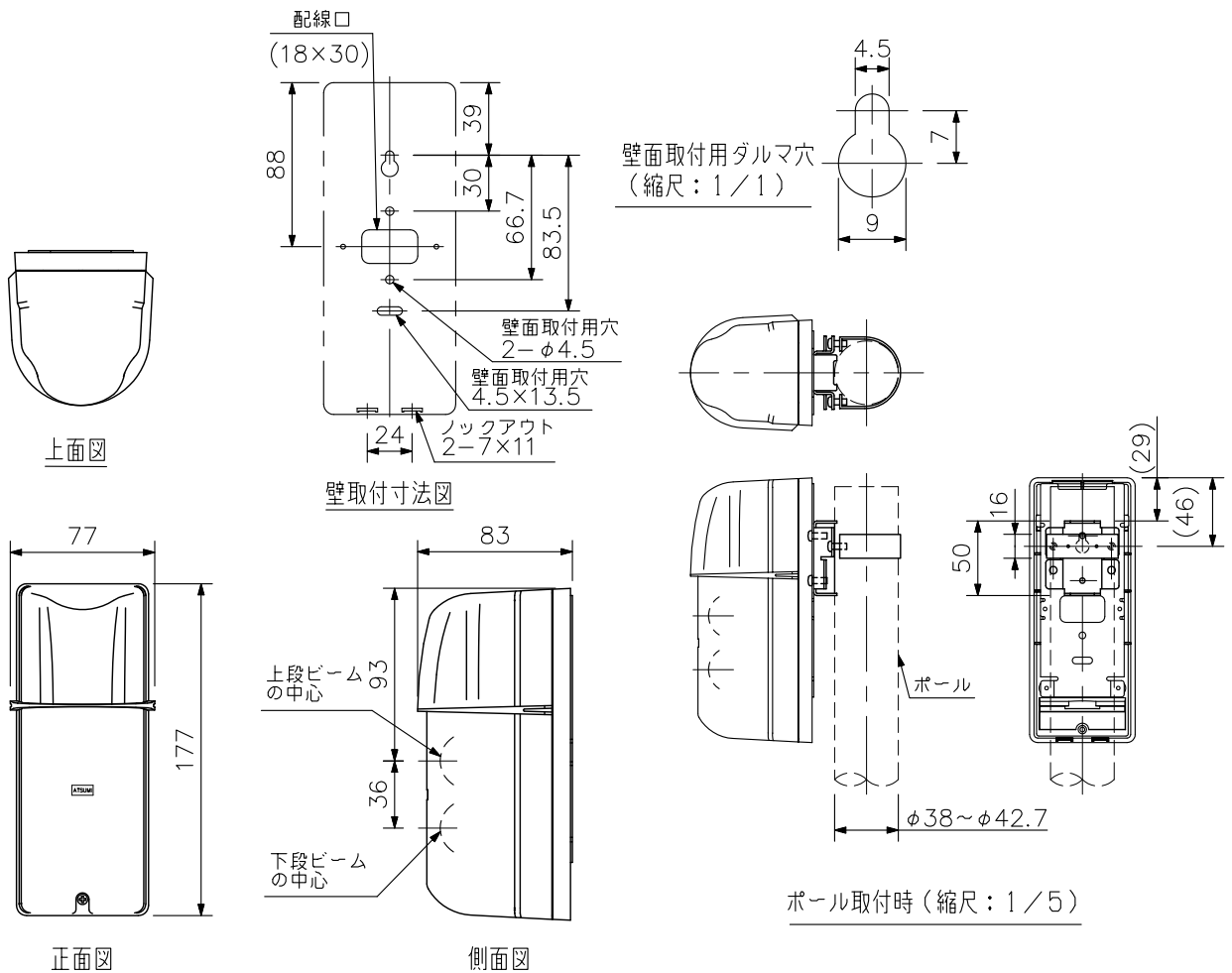
※上表は、DC12 V電源、またはDC24 V電源を使用した場合の片道の最長配線距離です。

2セット以上のセンサーの電源を送り配線する場合は、表の値をセンサーのセット数で割った値となります。

※AWG19またはφ0.9より太い線材を使用する場合は中継ボックス (中継用端子台) を介して接続してください。

センサー内部の端子部へは直接接続できません。

■ 外観図



単位: mm 縮尺: 1/4

※この商品は斡旋商品 (アツミ電気 (株) 製) です。