

TOA 天井埋込型スピーカー 3W 防滴型

PC-3WR

日本消防検定協会認定品
型式番号：鑑認放第14~72号

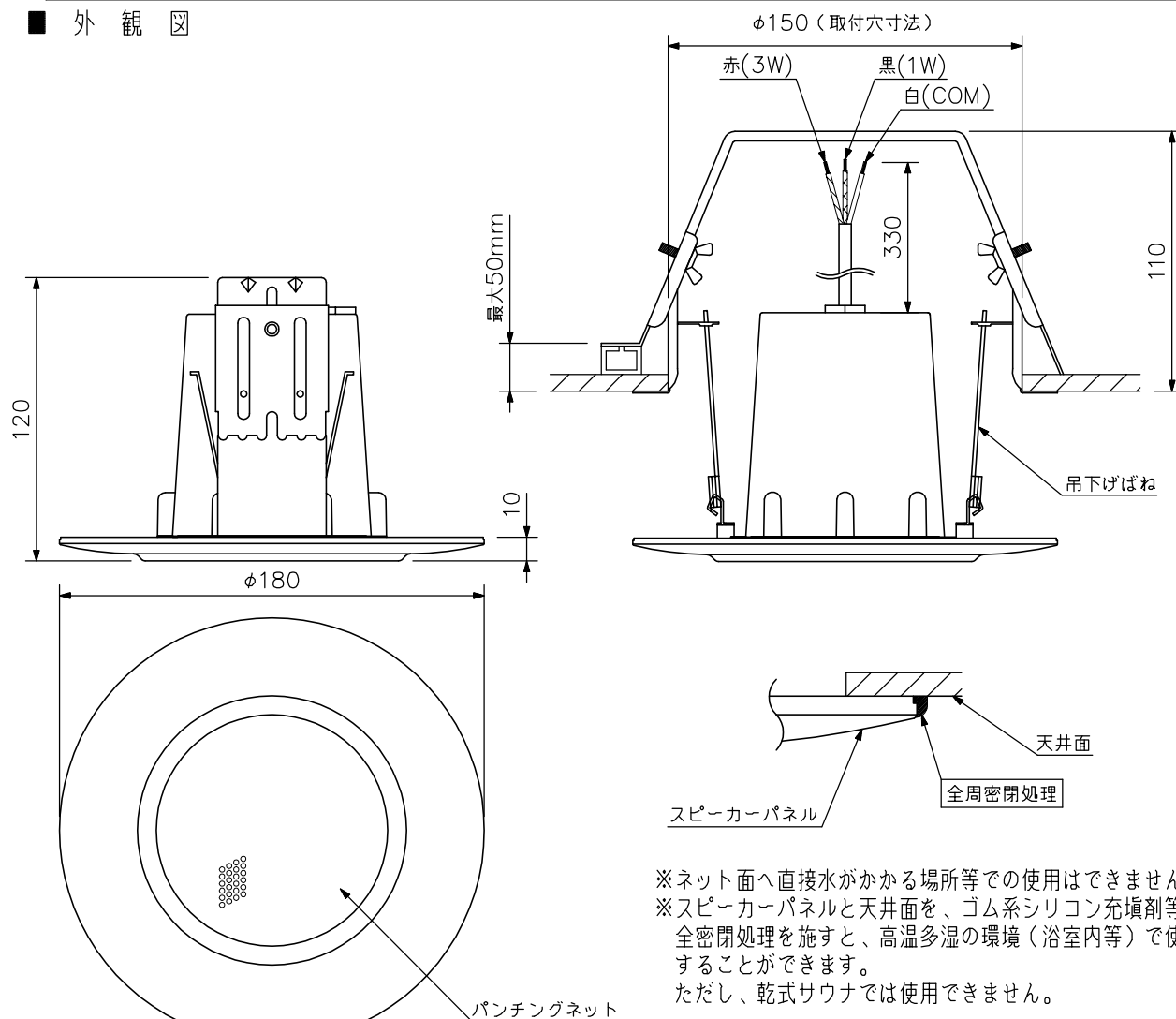
■ 概要

高耐久力・小口径の防滴型フルレンジスピーカーユニットを採用し、完全密閉構造とした天井埋込型のスピーカーです。V字ばね方式のワンタッチ施工スピーカーで、工事の省力化が行えます。また、防水性能はIPX4を満足していますので多湿の環境（トイレ、洗面所、プールの更衣室等）に設置することができます。

■ 仕様

定格入力	3W, 1W
定格インピーダンス	3.3kΩ (3W), 10kΩ (1W)
出力音圧レベル	88dB (1W, 1m)
周波数特性	180~20,000Hz
使用スピーカー	8cmコーン型(防滴型)
スピーカー種別	3W接続時：L級(消防法施行規則 音声警報音第2シグナルでの測定で92dB(A)以上) 1W接続時：M級(消防法施行規則 音声警報音第2シグナルでの測定で87dB(A)以上)
音響パワーレベル	92dB (1W, 1m)
指向特性区分	X (水平・垂直:0°以上60°未満 Q=2, 60°以上90°以下 Q=0.8)
使用温度範囲	-10℃~+50℃
防水性能	IPX4相当
その他	JIS C 5532 (音響システム用スピーカー) に準じる
仕上	枠, ボディー : ABS樹脂 オフホワイト (マンセルN9.5近似色) パンチングネット: ステンレス
寸法	φ180×120 (D) mm
質量	700g
取付穴寸法	φ150mm (最大50mmの厚さの天井材に対応することができます)
付属品	型紙……1

■ 外観図



※ネット面へ直接水がかかる場所等での使用はできません。
※スピーカーパネルと天井面を、ゴム系シリコン充填剤等で完全密閉処理を施すと、高温多湿の環境（浴室内等）で使用することができます。
ただし、乾式サウナでは使用できません。

単位：mm 縮尺：1/3