

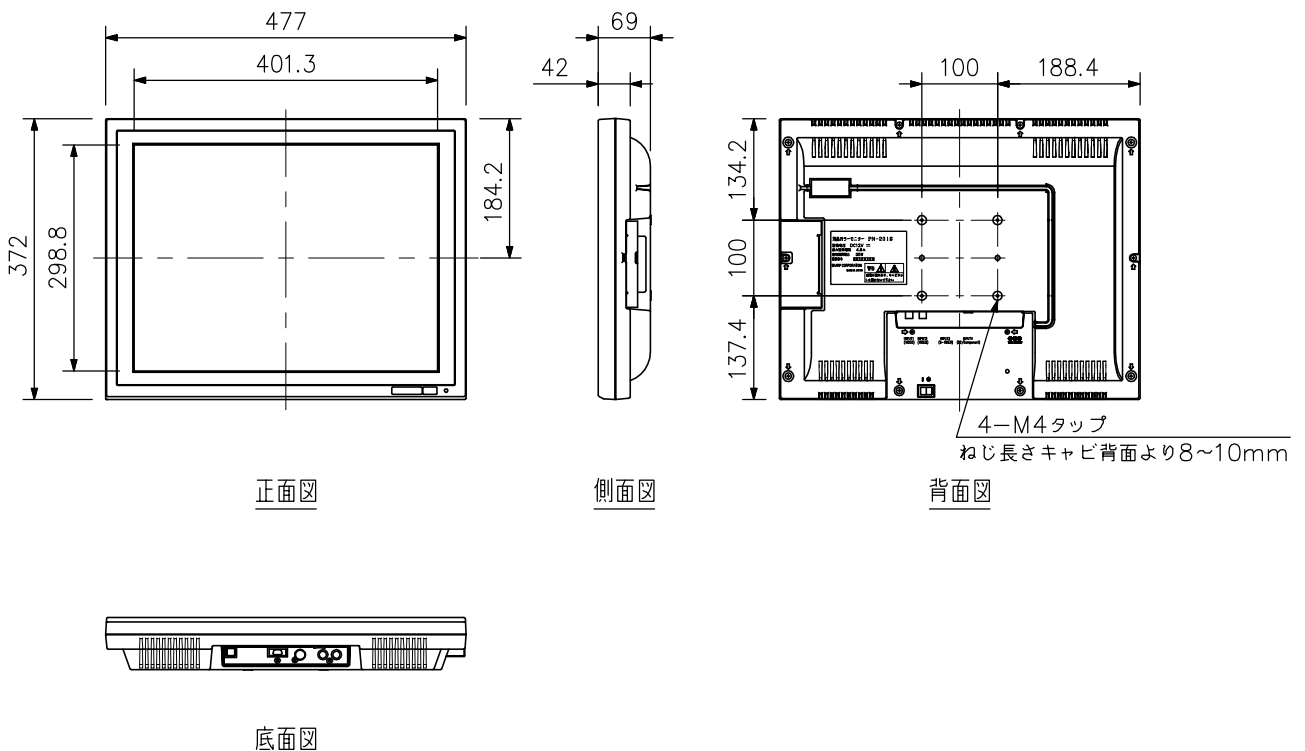
■ 概 要

19.7型液晶パネルを使用したカラーモニターです。
 ブラウン管を使用したモニターに比べると長寿命で省エネルギーです。
 2系統のコンポジットビデオ入力端子と1系統のS映像入力端子、1系統のD端子をそなえており、監視用モニターとして使用することができます。また、背面に100mmピッチの取付穴を備えており、VESAマウント規格に準拠する壁取付金具や天井吊下げ金具、スタンドに取り付けることができます。

■ 仕 様

電 源	AC100V 50/60Hz (ACアダプター(付属)より供給)
消 費 電 力	65W(省電力時:17W, スタンバイ時:0.76W)
パ 液 晶 パ ネ ル	19.7型VGA-TFT(640×480×3(R・G・B))
最 大 輝 度	450cd/m ²
コ ン ト ラ ス ト 比	500:1
バ ッ ク ラ イ ト 寿 命	50,000時間
部 視 野 角	水平:170°, 垂直:170°
映 像 入 力	2系統 BNC接栓
S 映 像 入 力	1系統
D 1 / D 2 映 像 入 力	1系統 D端子
使 用 温 度 範 囲	0℃~+40℃
使 用 湿 度 範 囲	20%~80%(ただし結露のないこと)
仕 上	樹脂 グレー
寸 法	477(W)×372(H)×69(D)mm
質 量	3.7kg(ACアダプターを除く)
付 属 品	ACアダプター…1, 電源コード(2m)…1, リモコン…1, リモコン用乾電池(単3形)…2, マジックテープ…1, ケーブルクランプ…1
別 売 品	ラックマウント金具:MB-LC20(9サイズ) 液晶モニター用スタンド兼壁取付金具:ST-LC20

■ 外 観 図



単位: mm 縮尺: 1/10

※この商品は斡旋商品(シャープ(株)製)です。