

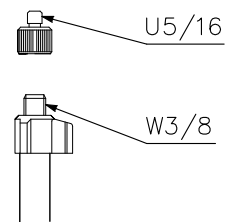
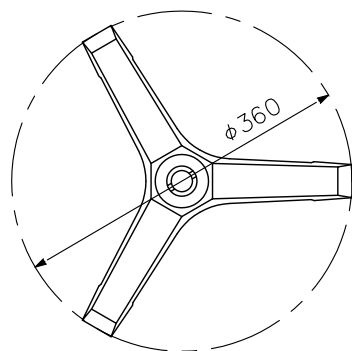
■ 概 要

2段式で、908 mm～1515 mmまで高さを無段階に調節できる床上型フリーストップ式マイクスタンドです。

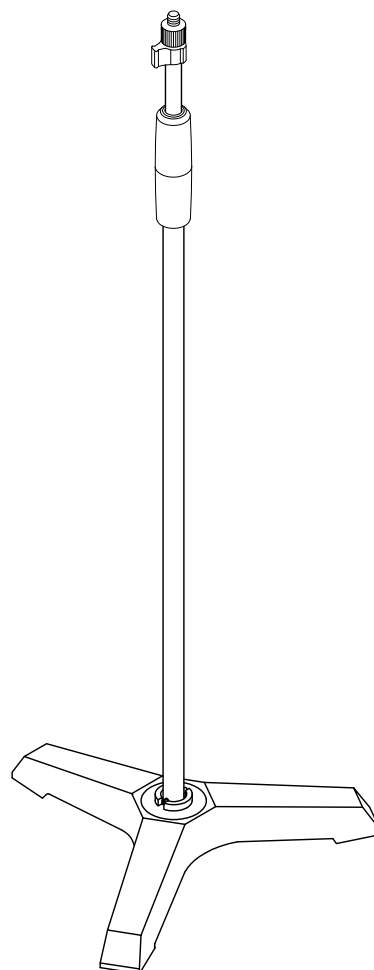
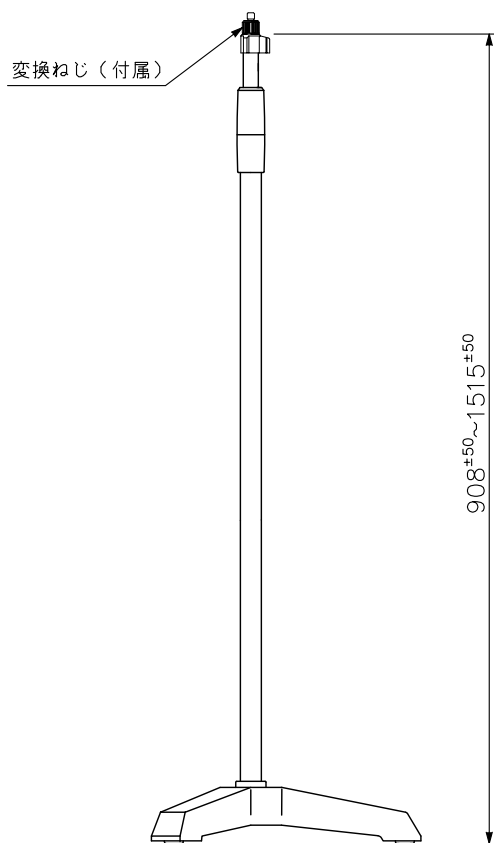
■ 仕 様

|           |  |
|-----------|--|
| 有効伸長      | 908 <sup>+50</sup> ～1515 <sup>+50</sup> mm                   |
| 取付ねじ      | W3/8 (本体), U5/16 (変換ねじ)                                      |
| マイク取付可能質量 | 2 kg以下 (ブームスタンドBM-209は使用できません)                               |
| 仕 上       | シャフト部: 一般構造用銅管 クロム光沢めっき仕上<br>ベース部: 鉄铸件 黒 (マンセルN1.0近似色) 半艶 塗装 |
| 質 量       | 3.8 kg   |
| 付 属 品     | 変換ねじ…1, コードクランプ…2, Tボルト…1                                    |

■ 外 観 図



変換ねじ部拡大図  
(縮尺: 1/4)



単位: mm 縮尺: 1/8