



TOA 液晶モニター用スタンド兼壁取付金具

ST-LC20

■ 概要

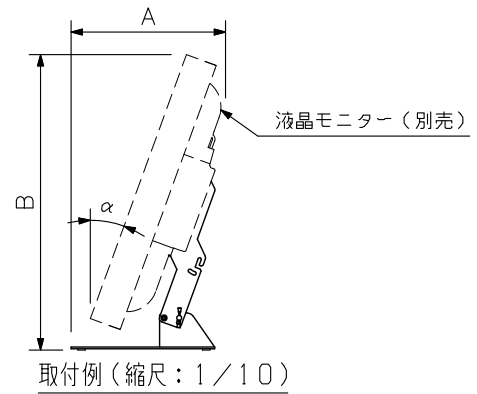
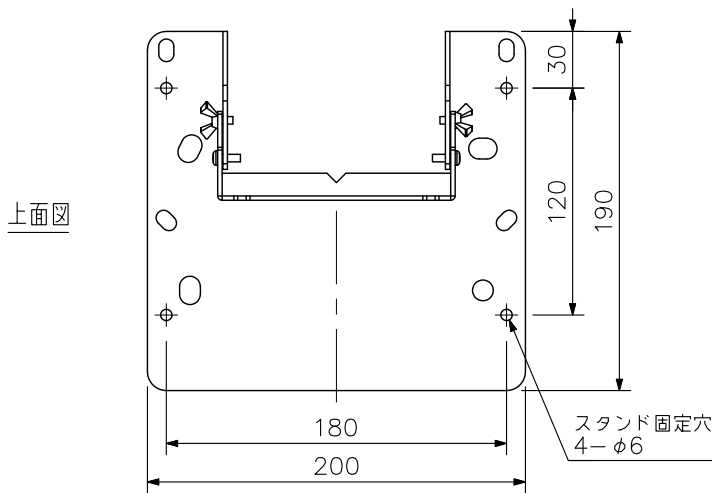
20型カラー液晶モニターPN-201S（別売）専用の卓上スタンド兼壁取付金具です。
チルト機構を持ち、卓上スタンドとして使用時には後方に最大20°、壁取付金具として使用時には前方に最大20°の角度調節ができます。

■ 仕様

許容荷重	8 kg以下
角度調節	卓上スタンド時：垂直方向0°～+20°， 壁取付時：垂直方向0°～-20°
使用場所	屋内
仕上	圧延鋼板 黒（マンセルN1.0近似色） 3分艶
寸法	卓上スタンド時：200（W）×250.5（H）×190（D）mm（設置角度0°の時） 壁取付時：200（W）×218（H）×80.8（D）mm（設置角度0°の時）
質量	1 kg
付属品	モニター取付ねじ…4，組立用ねじ…4，蝶ボルト…2，クッション…4
適合機種（別売）	20型カラー液晶モニター：PN-201S

■ 外観図

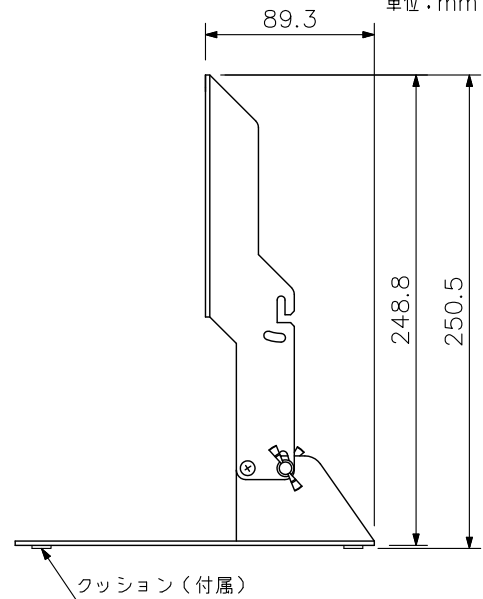
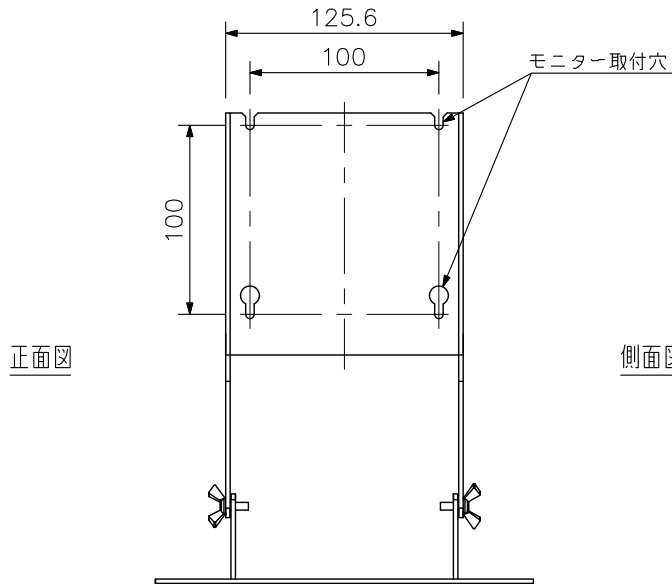
卓上スタンド時



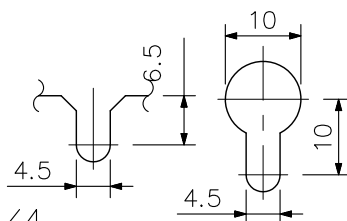
角度別寸法表

使用モニター品番	角度α(°)	A	B
PN-201S	0	190	379.7
	20	198.3	390

単位：mm



モニター取付穴拡大図
（縮尺：1/1）



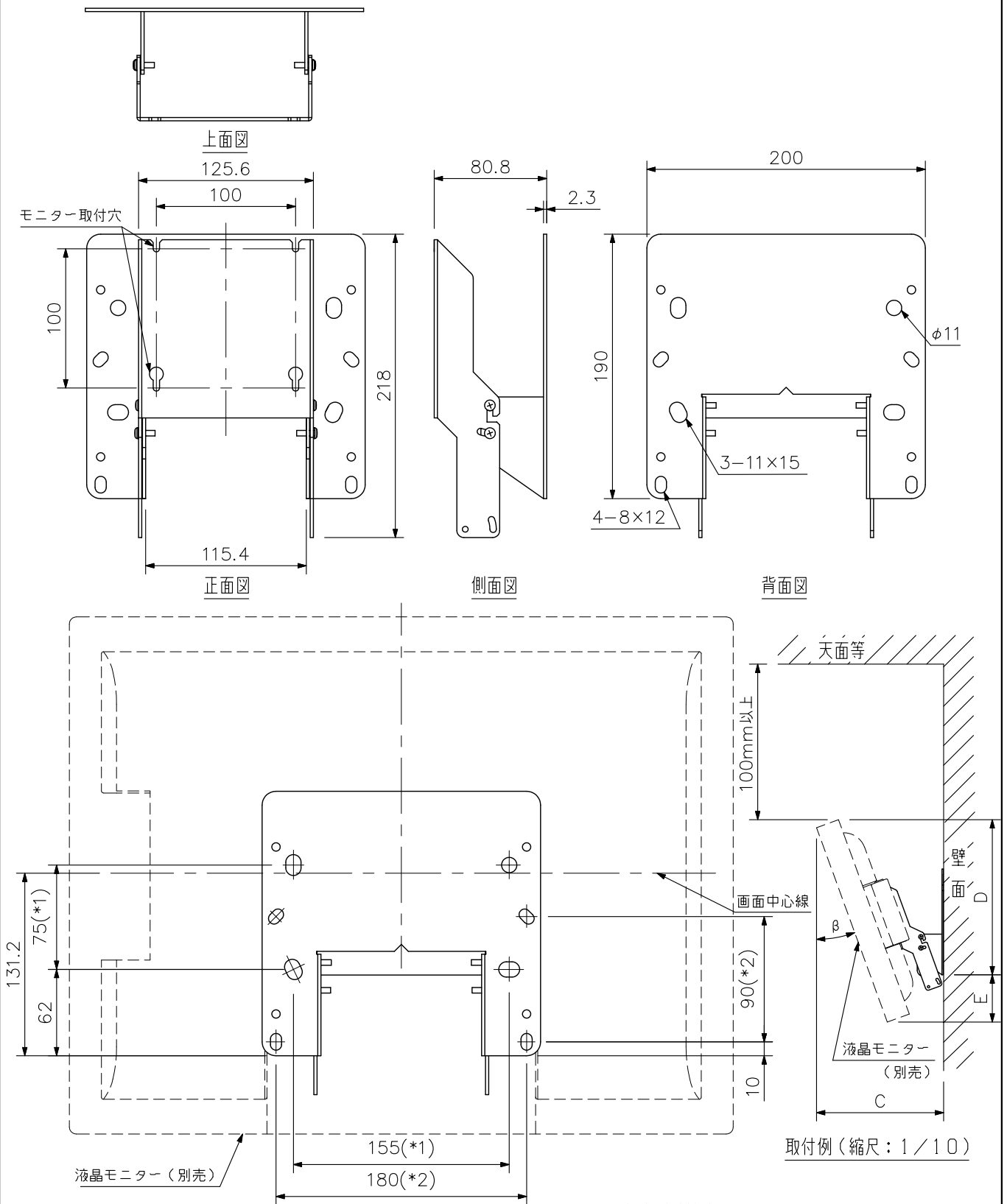


TOA 液晶モニター用スタンド兼壁取付金具

ST-LC20

■ 外観図

壁取付時



壁取付寸法図

(※1) 呼び径8~10mmのねじ・ボルト用壁取付穴

(※2) 呼び径5~6mmのねじ・ボルト用壁取付穴

※ 通線孔から液晶モニターまでの接続ケーブルは十分な余裕をもって配線してください。

単位：mm 縮尺：1/4

角度別寸法表

使用モニター品番	角度θ(°)	C	D	E
PN-201S	0	149.8	315.3	56.3
	20	227.6	277.4	85.5

単位：mm