



TOA赤外線会議システム 高天井用送受光器

TS-907

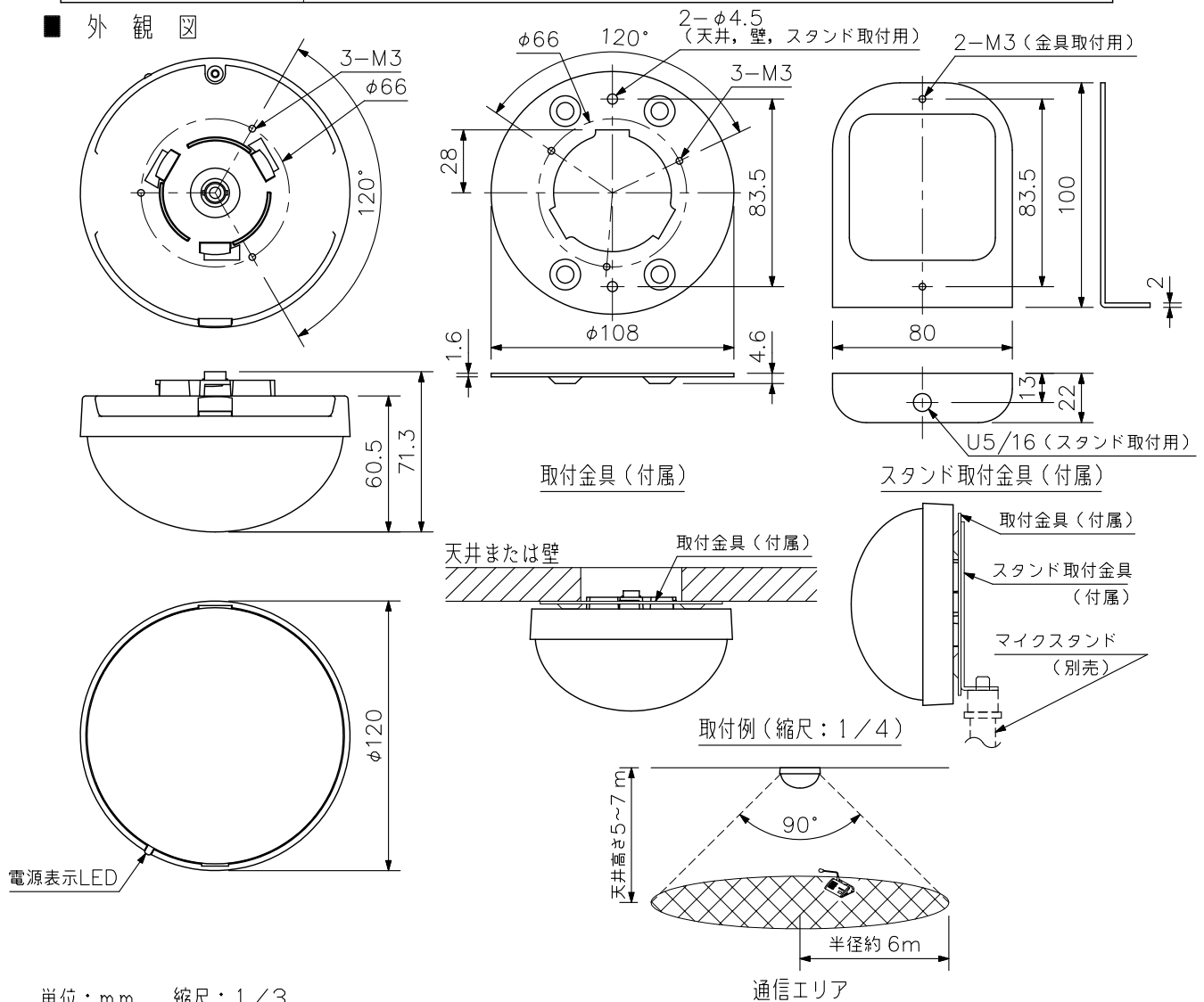
概要

コードレスのため仮設、移動が容易な赤外線会議システムの高天井用送受光器です。
会議ユニットとの間を赤外線で通信し、センター装置へ送受信します。天井、壁以外にスタンドにも取付可能です。

仕様

| | |
|--------|---|
| 電源 | DC24V (センター装置より供給) |
| 消費電流 | 最大180mA |
| 赤外線波長 | 870nm (AM:輝度変調) |
| 変調方式 | 周波数変調 |
| 搬送波周波数 | 受信: 音声チャンネル1 7.35MHz 音声チャンネル2 8.10MHz 音声チャンネル3 8.55MHz 音声チャンネル4 9.15MHz 制御チャンネル 6.45MHz 送信: 主音声チャンネル 1.95MHz 副音声チャンネル 2.25MHz |
| 受光角 | 垂直: 90° (45° + 45°), 水平: 360° |
| 発光角 | 垂直: 90° (45° + 45°), 水平: 360° |
| 通信エリア | 真下半径約6m (天井高さ: 5~7m) |
| 接続端子 | BNCジャック |
| 表示LED | 電源 |
| 使用温度範囲 | 0℃~+40℃ |
| 仕上 | ドーム部: ポリカーボネート 可視光カットフィルター ベース部: ABS樹脂 黒 (マンセルN1.0近似色) |
| 寸法 | φ120×71.3 (H) mm |
| 質量 | 230g (本体のみ) |
| 付属品 | 取付金具…1, スタンド取付金具…1, スタンド金具取付ねじ…3, 変換アダプター (U5/16-NS5/8) …1 |
| 別売品 | マイクスタンド (取付ねじ部がU5/16またはNS5/8のもの) |

外観図



単位: mm 縮尺: 1/3