

■ 概要

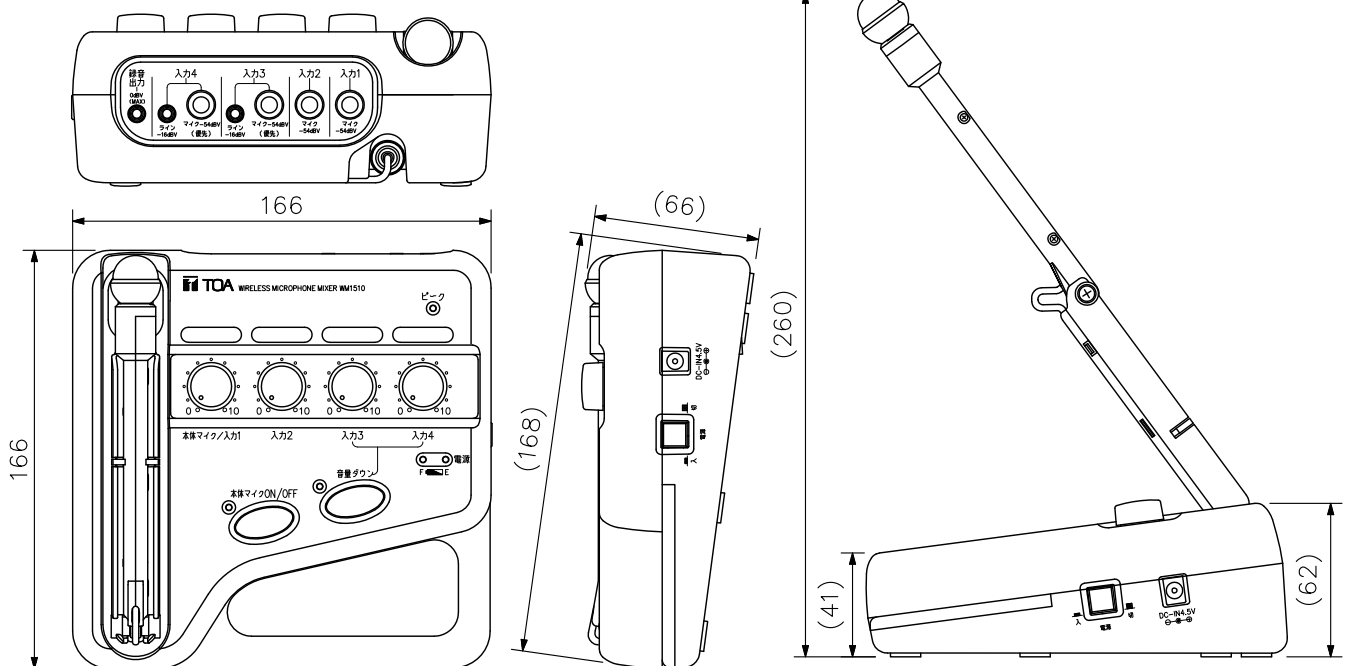
4系統の入力を持ち、有線マイク、ポータブルCD、MD等の音声をミキシングして送信することができるワイヤレスマイクです。特定小電力無線局ラジオマイク（800 MHz帯）の規格に適合しています。

■ 仕様

*0 dB = 1 V

電源	AC100 V 50/60 Hz (DC4.5 V ACアダプター) DC3 V (単3形乾電池×2) 2電源方式
消費電流	100 mA (ACアダプター/乾電池使用時)
無線局の種類	特定小電力無線局ラジオマイク用無線設備
電波形式	F3E
発振方式	水晶制御PLLシンセサイザー方式
送信周波数	806.125~809.750 MHz (125 kHz間隔の30波)
送信出力	6 mW/2 mW
トーン周波数	32.768/32.718/32.818 kHzのうちの1波
総合周波数特性	マイク: 150 Hz~12 kHz ±3 dB ライン: 80 Hz~12 kHz ±3 dB
プリエンファシス	50 μs
入力等価雑音	43 dB SPL以下 (Aカーブ)
変調感度	±5 kHz (マイク: -74 dB*/ライン: -40 dB* 1 kHz 音量ボリューム最大)
最大入力音圧	110 dB SPL (音量ボリューム最大 ±40 kHz 偏移時) 120 dB SPL (音量ボリューム7目盛 ±40 kHz 偏移時)
入力	マイク : -54 dB* 2 kΩ 不平衡 ホーンジャック (入力1~4) ライン : -16 dB* 10 kΩ 不平衡 ステレオミニジャック (L+Rモノラル, 入力3, 4切換) 本体マイク (切換式) : -46 dB* 600 Ω 不平衡 ミニジャック (入力1切換) ※定格入力レベルは音量ボリューム最大, 入力音圧94 dB SPLとなる入力レベル
録音出力	0 dB*最大 不平衡 ステレオミニジャック (L+Rモノラル)
本体マイク	単一指向性コンデンサーマイクロホン
付帯機能	折りたたみ収納式本体マイク (入力1外部マイク接続時は使用不可) 本体マイクON/OFFスイッチ (本体マイクに対し有効) 音量ダウンスイッチ: 減衰量20 dB (入力3, 入力4に対し有効)
表示	電源/バッテリー残量, 入力オーバー表示, 本体マイクON/OFF表示
電池持続時間	約15時間 (アルカリ乾電池), 約5時間 (マンガン乾電池)
アンテナ	内蔵型
使用温度範囲	0 °C ~ +40 °C
仕様	上ケース : ABS樹脂 ブルー (マンセル7.5PB4/8近似色) 下ケース : ABS樹脂 グレー (マンセルN6.0近似色) 本体マイク : ポリアセタール樹脂 グレー (マンセルN6.0近似色)
寸法	166 (W) × 66 (H) × 166 (D) mm (マイク収納時, 突起部含む)
質量	540 g
付属品	ACアダプター...1, 設定用ドライバー (本体内部) ...1, チャンネルシール...1, 入力表示シール...1

■ 外観図



本体マイクを伸ばした図

※ () 内は参考寸法値です。

単位: mm 縮尺: 1/3