

## ■ 概要

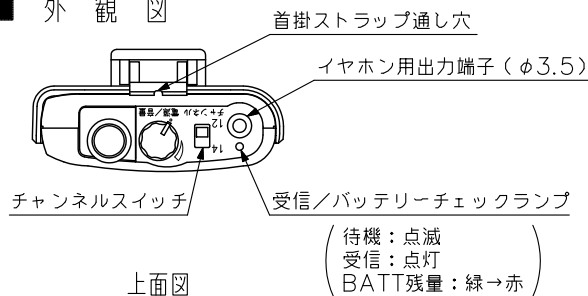
特定小電力無線局のC型ワイヤレスマイクロホン用に割り当てられた、322 MHz帯の電波を使用した携帯型受信機です。

## ■ 仕様

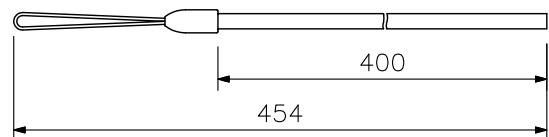
電源	DC1.2V(ニカド電池), DC1.5V(乾電池)
無線局の種類	特定小電力無線局ラジオマイク用無線設備
電波型式	F3E
受信周波数	2チャンネル切換 C12(322.100 MHz)またはC14(322.350 MHz)
受信方式	ダブルスーパーヘテロダイン方式
受信感度	SN比 25 dB以上(7 dB $\mu$ VEMF入力, 偏差 $\pm$ 2.25 kHz) 受信(スケルチ)感度 5 dB $\mu$ VEMF
総合周波数特性	200 Hz~5 kHz(携帯型送信機→携帯型受信機) 150 Hz~6 kHz(卓上型送信機→携帯型受信機)
ディエンファシス	50 $\mu$ s
出力レベル	4 mW(16 $\Omega$ 負荷, 10%歪率時)
使用電池	専用充電電池WB-1200 $\times$ 1または単3形アルカリ乾電池 $\times$ 1
電池持続時間	約12時間(専用充電電池使用時) 約24時間(単3形アルカリ乾電池使用時)
使用温度範囲	-10 $^{\circ}$ C~+40 $^{\circ}$ C
仕様	本体: ABS樹脂 ダークシルバー
寸法	62(W) $\times$ 111(H) $\times$ 32.5(D) mm
質量	96 g(電池含む)
付属品	単3形乾電池(R6PU, テスト用)…1, 首掛ストラップ…1

※イヤホンは別売です。イヤホンYP-E305(5個入)、耳掛け型YP-E401の2種類のイヤホンが使用できます。  
※弊社製以外のイヤホンを使用する場合は、プラグの直径3.5 mmでインピーダンスが16  $\Omega$ 以上のイヤホンを使用してください。

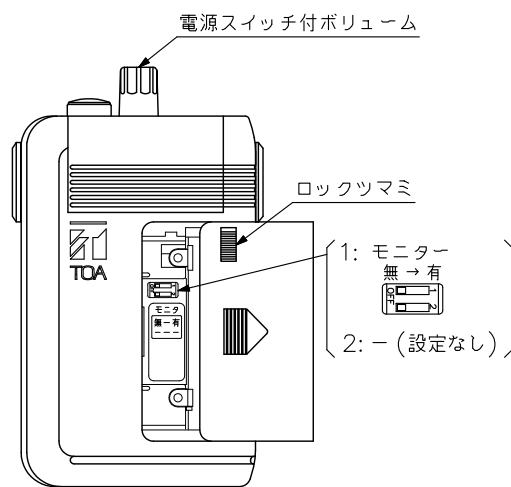
## ■ 外観図



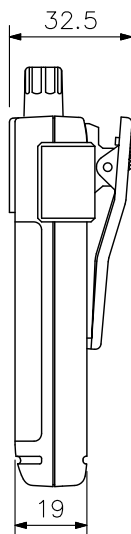
上面図



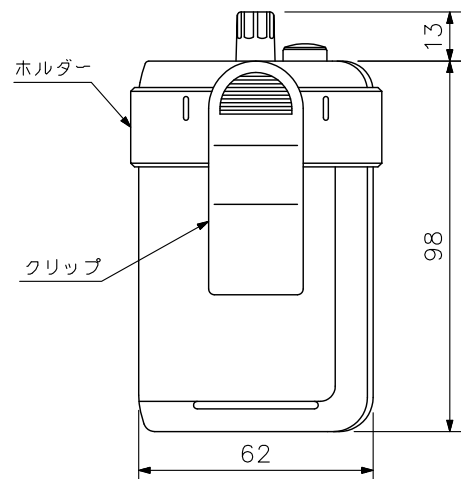
首掛ストラップ(付属品)



正面図



側面図



背面図

単位: mm 縮尺: 1/2